

eLecta Ace 300

Die smarte Brenn- stoffzellen- heizung

Weil uns Wärme nicht
genug ist



Weitere Infos: remeha.de/brennstoffzelle

 **remeha**

Wärme und Strom gleichzeitig produzieren

Brennstoffzellenheizung eLecta Ace 300

In der Brennstoffzellenheizung eLecta Ace 300 werden Strom und Wärme durch einen elektrochemischen Prozess erzeugt. Die von Ihnen selbst gewonnene Energie kann anschließend auf effizienteste Weise in Ihren eigenen vier Wänden genutzt werden. Zusätzlich können auf diesem Wege bis zu 50 % CO₂-Emissionen

und bares Geld eingespart werden. Gut für uns, gut für die Umwelt!

Mehr Infos zum System finden Sie auf den kommenden Seiten.

Bis zu **11.200 €**
Förderung

Weitere Infos:
remeha.de/foerderservice



Die Brennstoffzellenheizung ist nicht für jeden Haushalt und jede Wohnsituation geeignet, bietet sich aber dennoch für sehr viele Hausbesitzer an. Wir haben die Nutzung des Systems für Sie durchgerechnet und dabei auf die Leistungsdaten von vielen bereits dauerhaft in Betrieb befindlichen Anlagen zurückgegriffen.

Beispielrechnung

- > Liegt der Erdgasverbrauch Ihrer alten Gasheizung oberhalb von jährlich 20.000 kWh, dann liegt die Betriebszeit der Brennstoffzellenheizung **oberhalb von 8.000 Stunden pro Jahr**, damit die nötige Wärme produziert wird.
- > Ab dieser Betriebszeit wird die Sache wirtschaftlich interessant: Denn in 8.000 Stunden produziert die Brennstoffzellenheizung **5.640 kWh kostenlosen Strom** (705 Wh/h).
- > Bei einer angenommenen Eigenverbrauchsquote von 70 % (viele eLecta-Besitzer liegen deutlich darüber) müssen Sie **3.948 kWh an Strom weniger beziehen** und bekommen zusätzlich eine **Einspeisevergütung für 1.692 kWh Strom**.
- > Bei einem Strompreis von 0,40 Euro pro kWh (Stand: März 2022) sparen Sie durch den selbstproduzierten Strom **1.580 Euro jährlich**. Zusätzlich erhalten Sie Jahr für Jahr eine Einspeisevergütung in Höhe von **ca. 300 Euro** (gem. KWK-Index Stand März 2022).
- > **Nach sechs Jahren** haben Sie so bereits mehr als **11.000 Euro** Stromkosten gespart.

Diese Beispielrechnung dient lediglich zur Veranschaulichung der Wirtschaftlichkeit einer Brennstoffzellenheizung. Jeder Einzelfall ist individuell zu betrachten. Ihr Remeha Fachpartner berät Sie in allen Fragen rund um die für Sie beste Lösung für Wärme und Warmwasser.

Finanzielle Vorteile in der Praxis



Marc Alzen aus Ibbenbüren hat sich für unsere eLecta Ace 300 entschieden. Im Video erzählt er, warum es dieses System geworden ist und wie sich diese nachhaltige Investition für ihn rechnet.

remeha.de/brennstoffzellenheizung





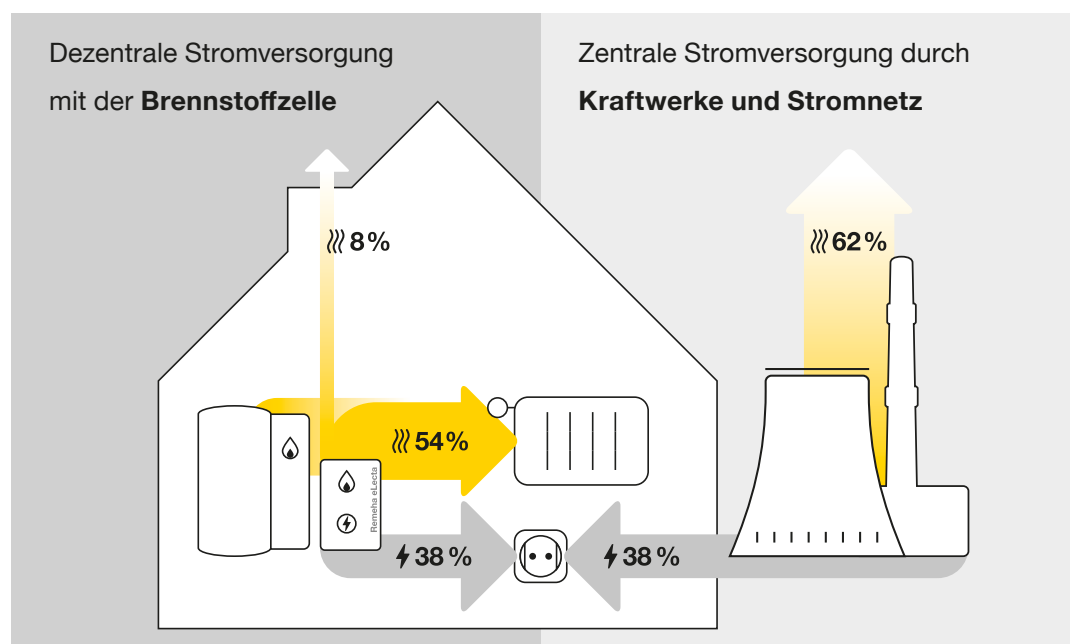
Erzeugte
Energie
sinnvoll
nutzen – durch
dezentrale
Versorgung

Brennstoffzellenheizungen funktionieren ähnlich wie große zentrale Kraftwerke, sind aber um ein Vielfaches energieeffizienter. Denn die innovativen Heizsysteme sind in der Lage, die hier entstehende Wärme fast vollständig zum Heizen und für warmes Wasser zu nutzen, während bei Großkraftwerken bis zu 62 % der erzeugten Energie ungenutzt verloren gehen. Die Wärmeerzeugung in Haushalten mit **dezentralen** Brennstoffzellenheizungen ist somit nicht nur **wesentlich produktiver**, sondern hilft aufgrund von **Emissionseinsparungen (bis zu 50 %)** auch noch dabei, unsere Umwelt zu schützen.

Vor diesem Hintergrund ist es wenig verwunderlich, dass Großkraftwerke für fossile Brennstoffe in Zukunft eine immer geringere Rolle spielen werden – und dass **Wärme und Strom** eben besser dort erzeugt werden, wo sie gebraucht werden. Unsere Brennstoffzelle **eLecta Ace 300** ist das perfekte Kraftwerk für Ein- und Zweifamilienhäuser, aber auch für kleine Gewerbebetriebe: Sie arbeitet effizient, wird mit attraktiven Zuschüssen staatlich gefördert, ist nahezu geräuschlos – und **spart** neben den bereits erläuterten Vorteilen **bis zu 40 % Energiekosten** ein. Weiterer Riesenvorteil dieses Systems: Durch die Produktion von dezentraler Energie werden Immobilienbesitzer **unabhängig von den steigenden Strompreisen** der großen Energieversorger.

Unser Tipp: Schaffen Sie sich mit der **eLecta Ace 300** Ihr eigenes **kleines Kraftwerk** für Ihre Immobilie, das trotz steigender Gaspreise gewinnbringend für Sie arbeitet und nebenbei noch Rücksicht auf unseren Planeten nimmt!

Energienutzung bei **dezentraler** Versorgung



Kalte Verbrennung für warme Räume

Das Brennstoffzellensystem **Remeha eLecta Ace 300** besteht aus drei Hauptkomponenten, von denen die wichtigste das **Brennstoffzellenmodul** ist. In diesem wird zunächst in einem sogenannten Reformer aus herkömmlichem Erdgas der wertvolle Wasserstoff gewonnen. Anschließend kommt es in der Brennstoffzelle zu einer chemischen Reaktion, der „kalten Verbrennung“, zwischen den Elementen Wasserstoff und Sauerstoff. Ein Prozess, bei dem nutzbare Heizwärme und elektrischer Strom gleichzeitig entstehen. Die Brennstoffzelle nutzt demnach das Prinzip der Kraft-Wärme-Kopplung.



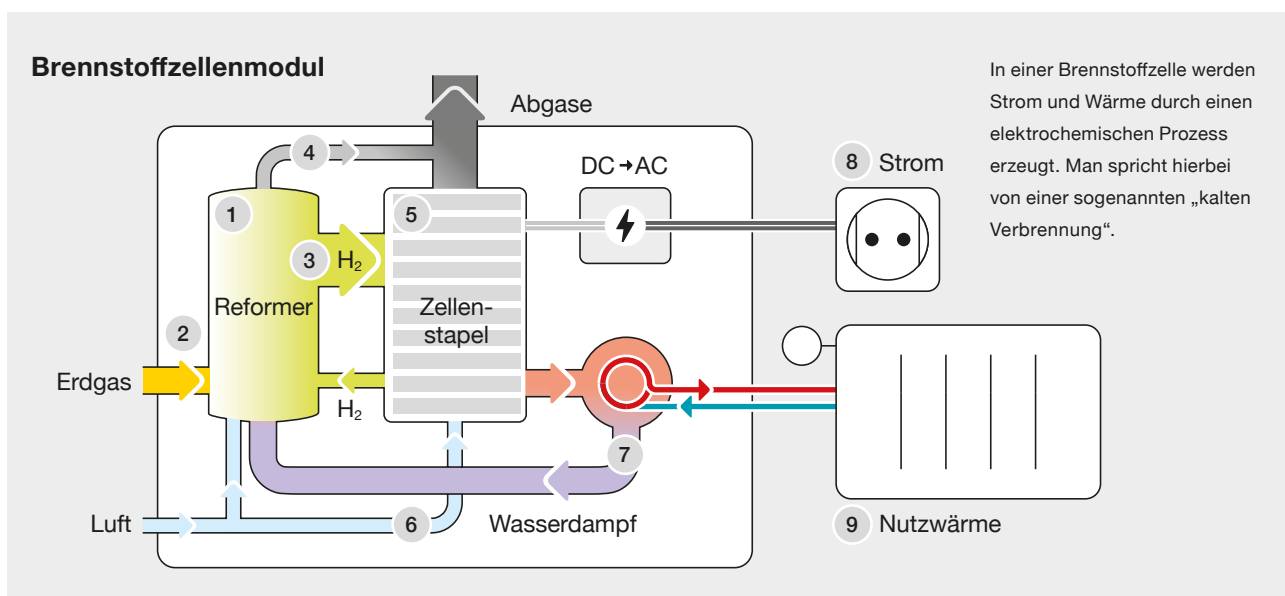
Die zweite Komponente des Systems, der **Gas-Brennwertkessel**, wird lediglich zum Abfangen von Spitzenlasten bei sehr kalten Außentemperaturen oder kurzfristig bei sehr hohem Warmwasserbedarf benötigt.

Zum Spitzenlastkessel gehört außerdem ein Hydraulikmodul mit einem gemischten Heizkreis (ein zweiter ist optional nachrüstbar) und einer Frischwasserstation für die Trinkwassererwärmung.

Ein **300-Liter-Pufferspeicher** sorgt als dritte Komponente dafür, dass die **Remeha eLecta Ace 300** auch im Sommer bei niedrigem Wärmebedarf effizient und wirtschaftlich arbeitet, indem Wärme zwischengespeichert und zu einem späteren Zeitpunkt wieder ins System gegeben werden kann.



Was passiert in einer Brennstoffzelle?



Zunächst wird in einem Reformer 1 Erdgas 2 in Wasserstoff 3 und CO_2 4 aufgespalten. Anschließend reagiert der Wasserstoff innerhalb der Brennstoffzelle 5 mit Sauerstoff 6 zu Wasser 7. In der Folge werden Strom 8 und Wärme 9 produziert – die sodann im Gebäude genutzt werden können.

Die Brennstoffzellenheizung in der Praxis



Heiko Schulz hat seit 2020 eine eLecta 300 im Einsatz: Wie sind die baulichen Voraussetzungen? Wie viel Strom konnte er bisher produzieren, verbrauchen und einspeisen? Wie sieht sein Fazit aus?

remeha.de/brennstoffzellenheizung





Das übersichtliche Touchdisplay der neuesten **Ace Controls Regelungsplattform** führt Sie einfach und verständlich durch alle Funktionen.

Alle **Vorteile** im Überblick

- > Hocheffizient durch gemeinsame Erzeugung von Wärme und Strom im Ein- und Zweifamilienhaus (Bestand und Neubau)
- > Perfekt geeignet auch für kleinere Gewerbebetriebe mit ganzjährig gleichbleibendem Strom- und Warmwasserbedarf (Studios, Agenturen, Kanzleien, Praxen etc.)
- > Innovative Technik aus bewährter Hand – aktuell bereits in zweiter Geräte-Generation
- > Hybrid-Systemlösung als vorgefertigtes Plug-&-Play-Komplettsystem
- > Reduzierte Energiekosten, größere Unabhängigkeit von steigenden Strompreisen und dem Strombezug aus dem Netz
- > CO₂-Einsparung bis zu 50 % gegenüber herkömmlicher Strom- und Wärmeerzeugung
- > Sehr hohe staatliche Förderung
- > Remeha Vollwartungsvertrag in zwei Varianten
- > Hoher Wärmekomfort und reduzierte Wärmeverluste mit legionellenfreier Trinkwasserbereitung durch integrierte Frischwasserstation
- > Geringe Geräuschemissionen
- > Erforderliche Kellerhöhe: nur 1,95 m
- > Wartung des Brennstoffzellen-Heizgerätes nur alle 6 Jahre
- > Robuste Betriebsweise durch Systemtrennung
- > Verschleißarme Technologie: Stromerzeugung ohne mechanische Umwandlung, keine beweglichen Teile bei der Stromerzeugung
- > Neueste Ace Controls Regelungsplattform mit Touchdisplay



Web-App liefert Live- und Bestandsdaten

Über das Online-Portal **KWK-Connect** können Sie Ihre eLecta Ace 300 jederzeit überwachen und monitoren. Auch auf Ihrem Smartphone. Auf einem übersichtlichen Dashboard lassen sich alle technischen Anlagenwerte einsehen, wie z.B. die Stromerzeugung auf Tages-, Wochen- und Monatsbasis oder über die gesamte Laufzeit. Wenn Sie es wünschen, hat auch Ihr Handwerkspartner online Zugang zu den Daten – und kann Sie zu Service und Wartung beraten und unterstützen.

Remeha Funktions- und Leistungsgarantie

Das Förderprogramm KfW 433 erfordert den Abschluss eines 10-Jahre-Vollwartungsvertrages und die Wartung der Brennstoffzelleneinheit nach 6 Jahren. Wir bieten Ihnen diese Rundum-Sicherheit mit voller Funktions- und Leistungsgarantie in zwei Ausgestaltungen an.

Sicherheitspaket 1

Heizungsbauer Wartung Brennstoffzelle nach 6 Jahren

1 2 3 4 5 6 7 8 9 10

Jährliche Wartung Brennwertkessel

CR remeha

1 2 3 4 5 6 7 8 9 10

10 Jahre Funktions- und Leistungsgarantie
Brennstoffzelle für 1.400 €

Sicherheitspaket 2

1 2 3 4 5 6 7 8 9 10

Jährliche Wartung Brennwertkessel

CR remeha

1 2 3 4 5 6 7 8 9 10

10 Jahre Funktions- und Leistungsgarantie
+ Wartung Brennstoffzelle nach 6 Jahren für 2.400 €

- > Beide Remeha 10-Jahre-Vollwartungsverträge beinhalten alle Reparaturen an der Brennstoffzelleneinheit, um den Betrieb sicherzustellen.
- > Enthalten sind jeweils sowohl die Ersatzteile als auch der Reparaturaufwand.
- > Schäden, die durch unsachgemäße Handhabung entstanden sind, sind nicht abgedeckt.
- > Die Laufzeit der Funktions- und Leistungsgarantie beginnt ab Inbetriebnahme. Sie umfasst 4.000 Starts oder 85.000 Betriebsstunden der Brennstoffzelle.
- > Im Sicherheitspaket 1 erfolgt die Wartung der Brennstoffzelleneinheit nach 6 Jahren auf Rechnung durch den Fachhandwerker.
- > Im Sicherheitspaket 2 ist die erste Wartung der Brennstoffzelleneinheit nach 6 Jahren durch Remeha enthalten.

Die jährliche Wartung des Gas-Brennwertgeräts ist im Vollwartungsvertrag nicht enthalten, sie erfolgt auf Rechnung durch den Fachhandwerker.

Installation einer Brennstoffzellenheizung



Unser VIP-Partner Achim Schuth aus Koblenz hat eine Brennstoffzellenheizung Remeha eLecta 300 installiert. Bei dem Kunden entstehen nun Wärme und Strom gleichzeitig.

remeha.de/brennstoffzellenheizung





Daten Brennstoffzellenheizung eLecta Ace 300

Brennstoffzellen-Heizgerät		
Brennstoffzellen-Typ		Polymerelektrolytmembran (PEM)
Elektrische Leistung ¹⁾²⁾	[W _{el}]	705
Wärmeleistung ¹⁾⁴⁾	[W _{th}]	1.020
Elektrischer Wirkungsgrad (Hi) ¹⁾⁴⁾	%	39
Gesamt-Wirkungsgrad (Hi) ¹⁾³⁾⁴⁾	%	93
Betriebsart		Ganzjahresbetrieb
Regenerationsphase		ca. 1,5 Stunden
Auslegung Betriebsdauer ⁷⁾⁸⁾		85.000 Betriebsstunden oder 4.000 Start-/Stop-Zyklen
Wartungsintervall		6 Jahre
Zusatzheizgerät		
Wärmeleistung min/max ⁴⁾	[kW _{th}] (einstellbar)	5,2–21,8
Wärmeleistung Warmwasser	[kW _{th}]	28
Warmwasser-Zapfleistung 10/40 °C (Speichertemperatur T1 65 °C)	[l/10min]	230
Nennwirkungsgrad thermisch (Hi)	%	105,8
Gesamtsystem		
Brennstoff		Erdgas H/L, H2-Beimischung 20 Vol-% in E-Gasen
Abgas-Gasgerätekategorie		C33x, C53x, C63x, C83x, C93x
Klasse für jahreszeitbedingte Raum-Heizungseffizienz		A+++ (höchste Effizienz)
Klasse für Warmwasserbereitungs-Energieeffizienz		A+ (höchste Effizienz)
Gesamtabmessungen (B x T x H) ⁶⁾	[mm]	1376 x 1080 x 1870
Benötigte Stellfläche (B x T x empfohlene Raumhöhe)	[mm]	2076 x 1780 x 1950 (empfohlen)
Gewicht Brennstoffzelle (leer)	[kg]	125
Gewicht Zusatzheizgerät (leer)	[kg]	26
Gewicht Hydraulikmodul (leer) ⁵⁾	[kg]	178
Gesamtgewicht (leer)	[kg]	329

1) Nach EN 50465:2015 +A1:2019, Abweichungen aufgrund von Produktionstoleranz Pel+5 %/-1,5 %, Pth +/- 10 % sowie Gasqualität, Geodätische Aufstellhöhe und Einsatzbedingungen.

2) Der elektrische Wirkungsgrad unterliegt einer laufzeitabhängigen Abnahme, der sogenannten „Degradation“. Im Gegenzug steigt der thermische Wirkungsgrad proportional an.

3) Effizienz der Brennstoffzelle bleibt über die Lebensdauer annähernd konstant.

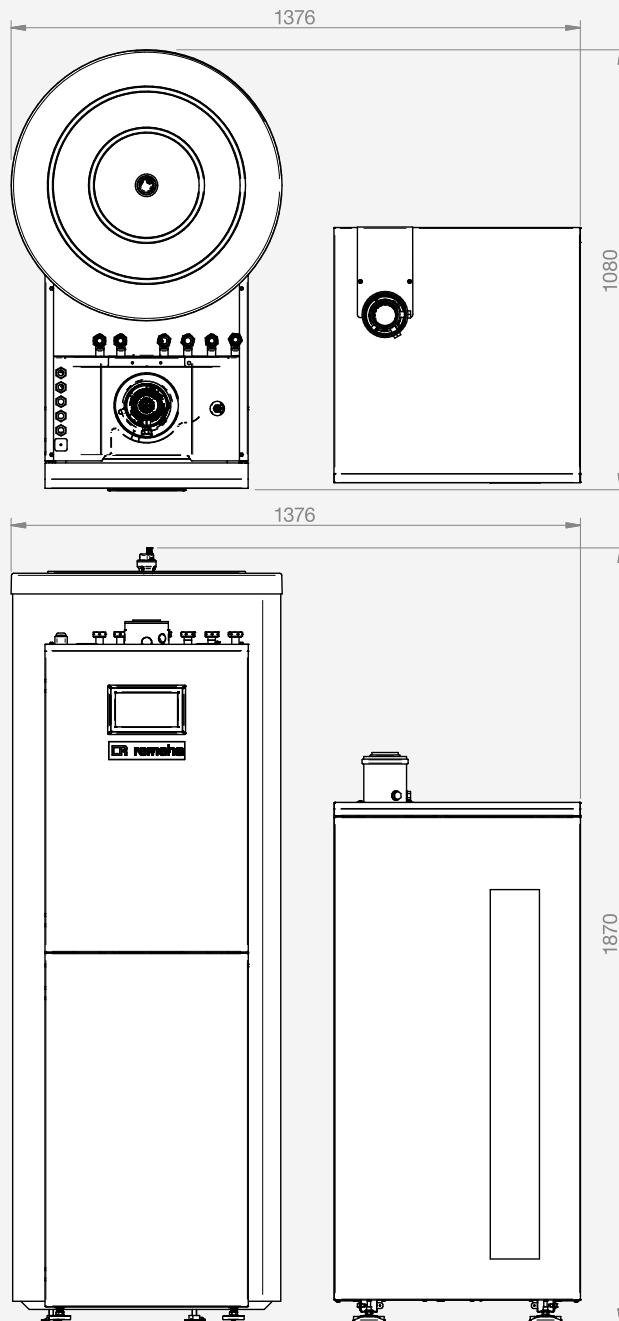
4) Zusatzheizgerät: 50/30 °C VL/RL und/oder Brennstoffzelle mit 67/30 °C VL/RL

5) Hydraulikmodul (55 kg), Hydraulikmodul-Verkleidung und Zubehör (40 kg), Pufferspeicher (83 kg).

6) Höhe inklusive Entlüfter auf Pufferspeicher.

7) Lebensdauer von bis zu 20 Jahren.

8) Bezogen auf einen durchschnittlichen Gesamt-Schwefelgehalt von 8 mg/m³ im Erdgas gemäß Arbeitsblatt DVGW G260 (A) März 2013.



Die Brennstoffzelle kann sowohl links als auch rechts von der Speicher-Kessel-Einheit montiert werden.

KfW-Förderung für die Brennstoffzellenheizung

Bauherren können beim Einbau einer Brennstoffzellenheizung in Neubauten oder Bestandsgebäuden von **hohen KfW-Förderungen** profitieren. Sie beträgt bei der eLecta Ace 300 bis zu **11.200 Euro**. Maximal werden 40 % der förderfähigen Kosten bezuschusst. Voraussetzungen: Die Anlage muss in die Wärme- und Stromversorgung des Hauses eingebunden sein. Auch ein hydraulischer Abgleich der Heizungsanlage ist notwendig.

Wir erleichtern unseren Kunden die Beantragung von Fördermitteln mit dem **Remeha Förderservice**. Das spezialisierte Online-Tool ermöglicht die dafür nötige Einzelfallbetrachtung.

remeha.de/foerderservice



Weiterführende Videos zum Thema:

Alles, was Sie über Brennstoffzellen wissen wollen:

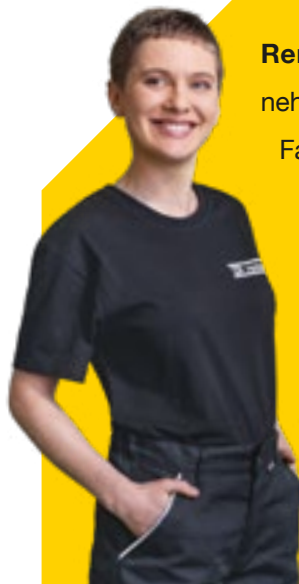


Einzigartige Chancen für Wasserstoff in der Energiewende:



Remeha GmbH

Rheiner Straße 151
48282 Emsdetten
T +49 2572 9161 0
F +49 2572 9161 102
E info@remeha.de



Remeha zählt zu Europas führenden Unternehmen für Heizungs- und Warmwassersysteme.

Fachleute setzen seit Jahrzehnten auf die innovativen und qualitativ hochwertigen Remeha Technologien. Das Unternehmen ist Teil der weltweit agierenden BDR Thermea Group.



remeha.de