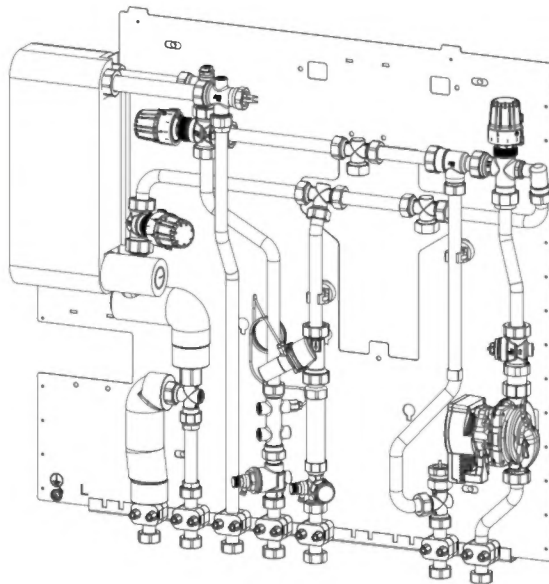


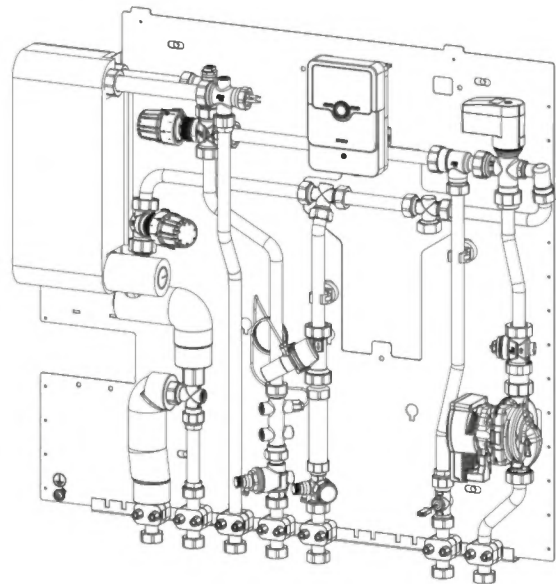
INSTALLATION INSTALLAZIONE INSTALLATIE

Wohnungsstation | Station de transfert | Sottostazione d'utenza | Afleverset

- » WS-T 2 Plus
- » WS-T 3 Plus
- » WS-T 2 Plus S
- » WS-T 3 Plus S



- » WS-E 2 Plus
- » WS-E 3 Plus
- » WS-E 2 Plus S
- » WS-E 3 Plus S





INSTALLATION

| | | |
|------------|--|-----------|
| 1. | Allgemeine Hinweise | 2 |
| 1.1 | Mitgeltende Dokumente | 2 |
| 1.2 | Andere Markierungen in dieser Dokumentation | 2 |
| 1.3 | Hinweise an der Baugruppe | 2 |
| 1.4 | Maßeinheiten und Anzugsmomente | 2 |
| 2. | Sicherheit | 3 |
| 2.1 | Bestimmungsgemäße Verwendung | 3 |
| 2.2 | Sicherheitshinweise | 3 |
| 2.3 | Aufbau von Warnhinweisen | 3 |
| 2.4 | Prüfzeichen | 3 |
| 3. | Baugruppenbeschreibung | 3 |
| 3.1 | Funktionsbeschreibung | 3 |
| 3.2 | Komponenten | 4 |
| 3.3 | Produktvarianten | 8 |
| 3.4 | Lieferumfang | 8 |
| 3.5 | Produktkompatibilität und Zubehör | 8 |
| 4. | Transport und Lagerung | 9 |
| 5. | Installation | 9 |
| 5.1 | Vorbereitungen | 9 |
| 5.2 | Wärmemengenzähler oder Kaltwasserzähler | 9 |
| 5.3 | Stellantrieb | 9 |
| 5.4 | Regler (WS-E 2 Plus (S) und WS-E 3 Plus (S)) | 10 |
| 5.5 | Wohnungsstation montieren | 11 |
| 5.6 | Wasseranschluss | 11 |
| 5.7 | Elektrischer Anschluss | 11 |
| 6. | Inbetriebnahme | 11 |
| 7. | Einstellung | 12 |
| 7.1 | Regelventil | 12 |
| 7.2 | Abschaltventil | 13 |
| 7.3 | Differenzdruckregler | 13 |
| 7.4 | Durchflussmenge | 13 |
| 7.5 | Einspritzschaltung für den gemischten Heizkreis (WS-T 2 Plus (S), WS-T 3 Plus (S)) | 14 |
| 7.6 | Einspritzschaltung für den gemischten Heizkreis (WS-E 2 Plus (S), WS-E 3 Plus (S)) | 14 |
| 8. | Übergabe der Baugruppe | 14 |
| 9. | Reinigung, Pflege und Wartung | 14 |
| 9.1 | Vorbereitung | 15 |
| 9.2 | Reinigung, Pflege und Wartung | 15 |
| 9.3 | Abschließende Arbeiten | 15 |
| 10. | Störungsbehebung | 15 |
| 10.1 | Vorbereitung | 15 |
| 10.2 | Störungsbehebung | 16 |
| 10.3 | Abschließende Arbeiten | 16 |
| 11. | Technische Daten | 17 |
| 11.1 | Maße und Anschlüsse | 17 |
| 11.2 | Datentabellen | 18 |
| 12. | Elektroschaltpläne | 21 |

KUNDENDIENST UND GARANTIE

UMWELT UND RECYCLING

INSTALLATION

1. Allgemeine Hinweise





Hinweis

Lesen Sie diese Anleitung vor dem Gebrauch sorgfältig durch und bewahren Sie sie auf. Geben Sie die Anleitung an einen nachfolgenden Benutzer weiter.

Zielgruppe

Diese Anleitung richtet sich an den Fachhandwerker.

1.1 Mitgeltende Dokumente


-  Anleitung der zentralen Heizungsanlage
-  Anleitungen des verwendeten Zubehörs

1.2 Andere Markierungen in dieser Dokumentation



Hinweis

Allgemeine Hinweise werden mit dem nebenstehenden Symbol gekennzeichnet.
▶ Lesen Sie die Hinweistexte sorgfältig durch.

| Symbol | Bedeutung |
|---|--|
|  | Sachschaden (Geräte-, Folge-, Umweltschaden) |
|  | Geräteentsorgung |

▶ Dieses Symbol zeigt Ihnen, dass Sie etwas tun müssen. Die erforderlichen Handlungen werden Schritt für Schritt beschrieben.

1.3 Hinweise an der Baugruppe

▶ Beachten Sie die Hinweise an der Baugruppe und halten Sie sie lesbar.

1.4 Maßeinheiten und Anzugsmomente

Wenn nicht anders angegeben, sind alle Maße in Millimeter.

Wenn nicht anders angegeben, ziehen Sie alle Schraubverbindungen handfest an.

2. Sicherheit

2.1 Bestimmungsgemäße Verwendung

Die Baugruppe dient zur dezentralen Trinkwasser-Erwärmung und zur Verteilung von Heizwasser.

Die Baugruppe ist für den Einsatz im häuslichen Umfeld vorgesehen. In nicht häuslicher Umgebung, z. B. im Kleingewerbe, kann die Baugruppe ebenfalls verwendet werden, sofern die Benutzung in gleicher Weise erfolgt. Befüllen Sie die Baugruppe ausschließlich mit den genannten Fördermedien.

Zum bestimmungsgemäßen Gebrauch gehört auch das Beachten dieser Anleitung sowie der Anleitungen für eingesetztes Zubehör und die Einhaltung der technischen Daten.

Eine andere oder darüber hinausgehende Benutzung gilt als nicht bestimmungsgemäß.

2.2 Sicherheitshinweise

Nur Fachhandwerker dürfen Arbeiten an der Baugruppe durchführen.

Wenn Sie die Baugruppe in sensiblen Bereichen (z. B. Kitas oder Pflegeheimen) benutzen, minimieren Sie das Verbrühungsrisiko indem Sie thermostatische Mischventile oder Mischbatterien nutzen und die Austrittstemperatur begrenzen:

- Handwaschbecken: 43 °C
- Duschanlagen: 38 °C

Wenn Sie an mehreren Entnahmestellen mit kurzer Zapfpause warmes Wasser zapfen, kann die Temperatur kurzfristig erhöht werden.

Lagern Sie keine brennbaren Stoffe in der Nähe der Baugruppe.

Nehmen Sie nur Veränderungen an der Baugruppe vor, die in dieser Anleitung beschrieben oder vom Hersteller genehmigt wurden.

Nutzen Sie nur originale Ersatzteile und das Zubehör, das in dieser Anleitung aufgelistet ist (siehe Kapitel „Produktkompatibilität und Zubehör“).

Schützen Sie die elektronischen Komponenten vor Feuchtigkeit.

Nehmen Sie die Baugruppe bei Wasserschäden sofort außer Betrieb.

Verdecken Sie nicht die Luftschlitze der Gehäusetür. Ermöglichen Sie ausreichende Luftzirkulation.

Verwenden Sie passendes Werkzeug.

Ab einer Wasserhärte von >2,7 mmol/l (15 °dH) kann die Baugruppe verkalken. Installieren Sie eine Enthärtungsanlage, wenn die örtliche Wasserhärte über diesem Wert liegt.

2.3 Aufbau von Warnhinweisen



SIGNALWORT Art der Gefahr
Hier stehen mögliche Folgen bei Nichtbeachtung des Warnhinweises.
► Hier stehen Maßnahmen zur Abwehr der Gefahr.

2.3.1 Symbole

| Symbol | Art der Gefahr |
|--------|----------------|
| | Verletzung |
| | Stromschlag |

2.3.2 Signalworte

| SIGNALWORT | Bedeutung |
|------------|--|
| GEFAHR | Hinweise, deren Nichtbeachtung schwere Verletzungen oder Tod zur Folge haben. |
| WARNUNG | Hinweise, deren Nichtbeachtung schwere Verletzungen oder Tod zur Folge haben kann. |
| VORSICHT | Hinweise, deren Nichtbeachtung zu mittelschweren oder leichten Verletzungen führen kann. |

2.4 Prüfzeichen

Siehe Typenschild.



Die CE-Kennzeichnung belegt, dass die Baugruppe die Anforderungen der folgenden EU-Richtlinien erfüllt:

- Niederspannungsrichtlinie
- Richtlinie zur elektromagnetischen Verträglichkeit

3. Baugruppenbeschreibung

3.1 Funktionsbeschreibung

Die Baugruppe stellt Trinkwarmwasser und Heizwasser mit der gewünschten Temperatur an den Entnahmestellen zur Verfügung.

In der Baugruppe befindet sich ein Kaltwasser-Auslauf, der die Entnahmestellen versorgt.

3.1.1 Trinkwarmwasser

Der Temperaturregler registriert, dass Trinkwarmwasser angefordert wird.

Das Heizwasser aus dem Wärmeerzeuger-Vorlauf und das Trinkwasser aus dem Kaltwasser-Anschluss werden je nach Bedarf über den Wärmeübertrager geleitet, um das Trinkwasser auf die gewünschte Temperatur zu erwärmen.

Das Trinkwarmwasser wird aus dem Wärmeübertrager direkt zum Trinkwarmwasser-Auslauf geleitet.

3.1.2 Raumheizung, z. B. Fußbodenheizung

Das Heizwasser aus dem Wärmeerzeuger-Vorlauf wird über den Heizungs-Vorlauf dem gemischten Heizkreis zugeführt. Die Einspritzschaltung senkt die Temperatur des Heizwassers auf die eingestellte Temperatur. Die Umwälzpumpe versorgt das Heizverteilsystem.

Der gemeinsame Rücklauf zur Versorgungsseite führt über den Wärmeerzeuger-Rücklauf mit Differenzdruckregler.

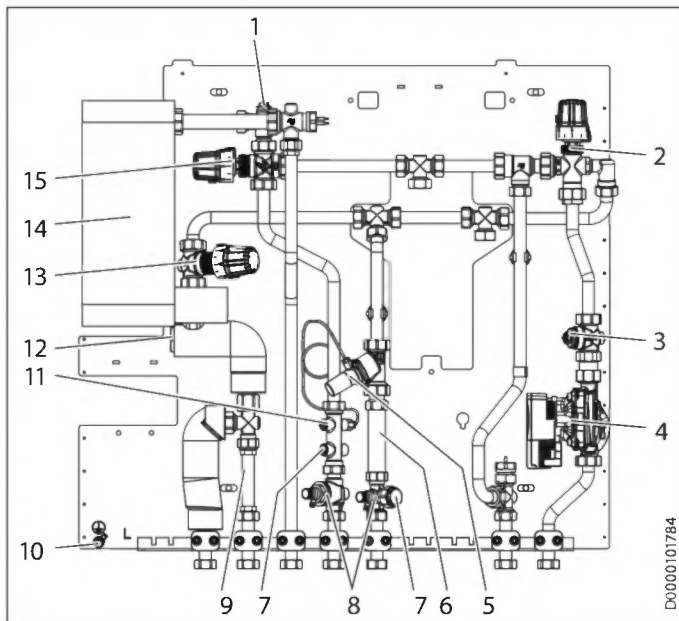
Zubehör

Mit einem ungemischten Heizkreis können Sie zusätzlich Radiatoren versorgen, z. B. einen Badheizkörper.

Mit dem Stellantrieb und dem Raumtemperaturregler können Sie die Versorgung des Heizkreises zentral unterbrechen, wenn die gewünschte Raumtemperatur erreicht ist.

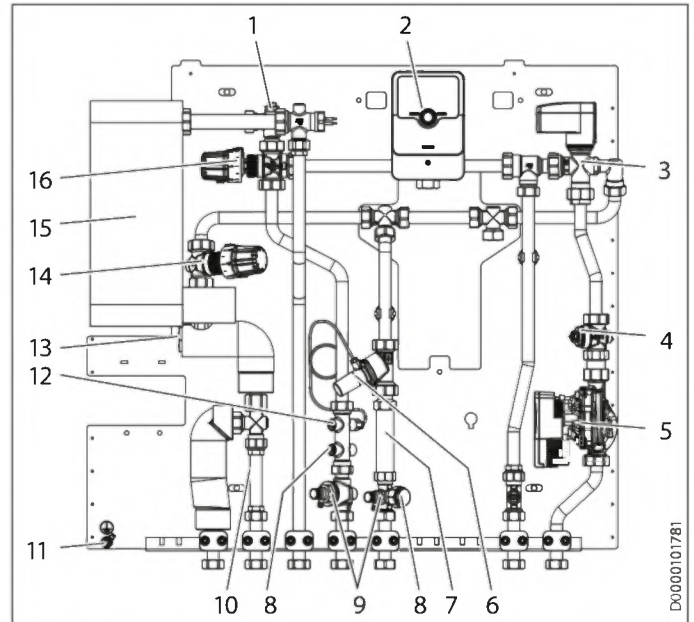
3.2 Komponenten

WS-T 2 Plus (S) und WS-T 3 Plus (S)



- 1 Entlüftungsventil
- 2 Einspritzventil mit Thermostatkopf und Fühler
- 3 Abschaltventil gemischter Heizkreis
- 4 Umwälzpumpe
- 5 Differenzdruckregler
- 6 Einbaustrecke für Wärmemengenzähler
- 7 Anschluss thermische Warmhaltung (Überströmventil)
- 8 Entleerungsventil Vorlauf (mit Filter) und Rücklauf
- 9 Einbaustrecke für Kaltwasserzähler
- 10 Anschluss Potenzialausgleich
- 11 Fühleranschluss für Wärmemengenzähler
- 12 Anschluss Zirkulationspumpe
- 13 Abschaltventil mit Thermostatkopf und Fühler
- 14 Wärmeübertrager
- 15 Regelventil mit Thermostatkopf und Fühler

WS-E 2 Plus (S) und WS-E 3 Plus (S)



- 1 Entlüftungsventil
- 2 Regler für Einspritzventil
- 3 Einspritzventil mit Thermostatkopf und Fühler
- 4 Abschaltventil gemischter Heizkreis
- 5 Umwälzpumpe
- 6 Differenzdruckregler
- 7 Einbaustrecke für Wärmemengenzähler
- 8 Anschluss thermische Warmhaltung (Überströmventil)
- 9 Entleerungsventil Vorlauf (mit Filter) und Rücklauf
- 10 Einbaustrecke für Kaltwasserzähler
- 11 Anschluss Potenzialausgleich
- 12 Fühleranschluss für Wärmemengenzähler
- 13 Anschluss Zirkulationspumpe
- 14 Abschaltventil mit Thermostatkopf und Fühler
- 15 Wärmeübertrager
- 16 Regelventil mit Thermostatkopf und Fühler

3.2.1 Platten-Wärmeübertrager

Der Platten-Wärmeübertrager wird in dieser Anleitung kurz „Wärmeübertrager“ genannt.

Der Wärmeübertrager überträgt die Wärme des Heizwassers aus dem Wärmeerzeuger-Vorlauf auf das Trinkwasser.

Produkttypen

WS-(...) 2 Plus

- Edelstahlplatten mit Kupfer verlötet
- Leistungsklasse: 50 Platten mit Durchfluss-Mengenbegrenzer bis 16 l/min (bei $\Delta T = 38\text{ K}$)

WS-(...) 2 Plus S

- Beschichtung aus Siliziumoxid, kurz Sealix®, für besonders aggressives Trinkwasser
- Leistungsklasse: 50 Platten mit Durchfluss-Mengenbegrenzer bis 16 l/min (bei $\Delta T = 38\text{ K}$)

WS-(...) 3 Plus

- Edelstahlplatten mit Kupfer verlötet
- Leistungsklasse: 70 Platten mit Durchfluss-Mengenbegrenzer bis 19 l/min (bei $\Delta T = 38\text{ K}$)

WS-(...) 3 Plus S

- Beschichtung aus Siliziumoxid, kurz Sealix®, für besonders aggressives Trinkwasser
- Leistungsklasse: 70 Platten mit Durchfluss-Mengenbegrenzer bis 19 l/min (bei $\Delta T = 38 K$)

Wählen Sie den Wärmeübertrager abhängig von den Anforderungen am Montageort. Prüfen Sie die Eignung des Wärmeübertragers in Abhängigkeit der chemischen Zusammensetzung des Wassers am Montageort.

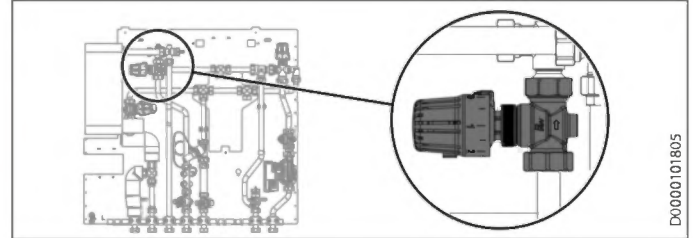
| Wasserinhalt | Konzentration (mg/l oder ppm) | Zeitgrenzen | Wärmeübertrager mit Kupferlot | Wärmeübertrager mit Sealix®-Beschichtung |
|---|-------------------------------|-----------------------|-------------------------------|--|
| Alkalität (HCO ₃ ⁻) | < 70 | Innerhalb von 24 Std. | 0 | + |
| | 70-300 | | + | + |
| | > 300 | | 0/+ | + |
| Sulfat (SO ₄ ²⁻) | < 70 | Keine Grenze | + | + |
| | 70-300 | | 0/- | + |
| | > 300 | | - | + |
| HCO ₃ ⁻ / SO ₄ ²⁻ | > 1.0 | Keine Grenze | + | + |
| | < 1.0 | | 0/- | + |
| Elektrische Leitfähigkeit | < 10 µS/cm | Keine Grenze | 0 | + |
| | 10-500 µS/cm | | + | + |
| | > 500 µS/cm | | 0 | + |
| pH-Wert | < 6.0 | Innerhalb von 24 Std. | 0 | + |
| | 6.0-7.5 | | 0 | + |
| | 7.5-9.0 | | + | + |
| | 9.0-10 | | 0 | 0 |
| | > 10.0 | | 0 | - |
| Ammonium (NH ₄ ⁺) | < 2 | Innerhalb von 24 Std. | + | + |
| | 2-20 | | 0 | + |
| | > 20 | | - | - |
| Chloride (Cl ⁻) | < 100 | Keine Grenze | + | + |
| | 100-200 | | + | + |
| | 200-300 | | + | + |
| | > 300 | | 0/+ | 0 |
| Freies Chlor (Cl ₂) | < 1 | Innerhalb von 5 Std. | + | + |
| | 1-5 | | 0 | 0 |
| | > 5 | | 0/- | 0 |
| Schwefelwasserstoff (H ₂ S) | < 0.05 | Keine Grenze | + | + |
| | > 0.05 | | 0/- | 0 |
| Freies (aggressives) Kohlendioxid (CO ₂) | < 5 | Keine Grenze | + | + |
| | 5-20 | | 0 | + |
| | > 20 | | - | + |
| Gesamthärte (°dH) | 4.0-8.5 | Keine Grenze | + | + |
| Nitrate (NO ₃ ⁻) | < 100 | Keine Grenze | + | + |
| | > 100 | | 0 | + |
| Eisen (Fe) | < 0.2 | Keine Grenze | + | + |
| | > 0.2 | | 0 | + |
| Aluminium (Al) | < 0.2 | Keine Grenze | + | + |
| | > 0.2 | | 0 | + |
| Mangan (Mn) | < 0.1 | Keine Grenze | + | + |
| | > 0.1 | | 0 | + |

- + gute Beständigkeit unter normalen Bedingungen
- 0 Wenn weitere Faktoren mit 0 bewertet sind, kann Korrosion auftreten.
- Verwendung wird nicht empfohlen

3.2.2 Regelventil

Das Regelventil regelt die Austrittstemperatur des Trinkwarmwassers mittels des Thermostatkopfes. Das Regelventil reguliert je nach Zapfmenge den primären Vorlauf-Volumenstrom, der durch den Wärmeübertrager fließt.

Regelbereich: 35 – 55 °C

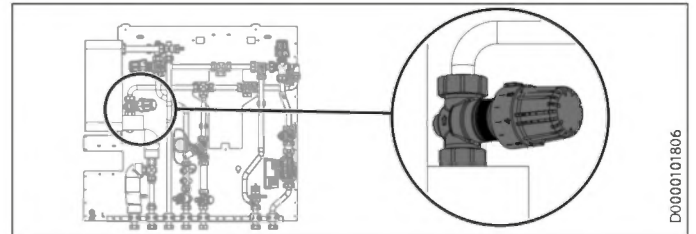


D0000101805

3.2.3 Abschaltventil

Das Abschaltventil unterbricht die Wärmebereitstellung für die Trinkwarmwasser-Bereitung, sobald kein Trinkwarmwasser entnommen wird.

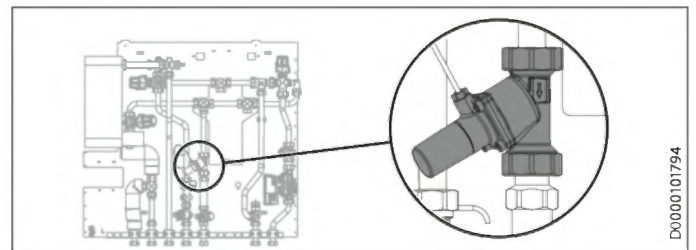
Regelbereich: 10 – 40 °C



D0000101806

3.2.4 Differenzdruckregler

Der Differenzdruckregler gewährleistet einen konstanten Differenzdruck zwischen dem Vorlauf und dem Rücklauf des Wärmeerzeugers innerhalb der Wohnungsstation.

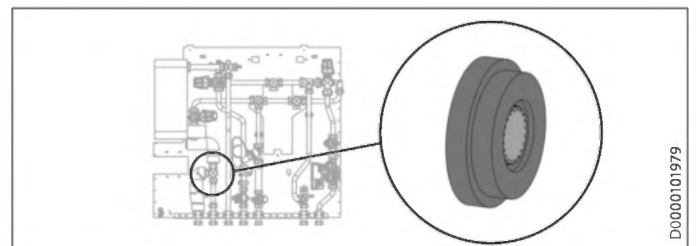


D0000101794

3.2.5 Durchflussmengen-Begrenzer

Im Trinkwasser-Vorlauf ist ein Durchflussmengen-Begrenzer installiert, der die Durchflussmenge zum Wärmeübertrager begrenzt.

Der Durchflussmengen-Begrenzer ist auf den Wärmeübertrager ausgelegt.

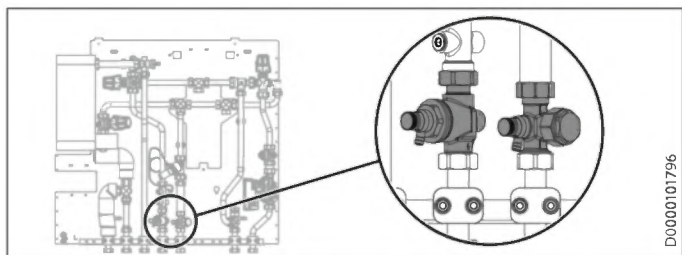


D0000101799



3.2.6 Entleerungsventil mit Schmutzfänger

Um die Baugruppe zu entleeren, sind Entleerungsventile im Vorlauf und Rücklauf des Wärmeerzeugers verbaut.

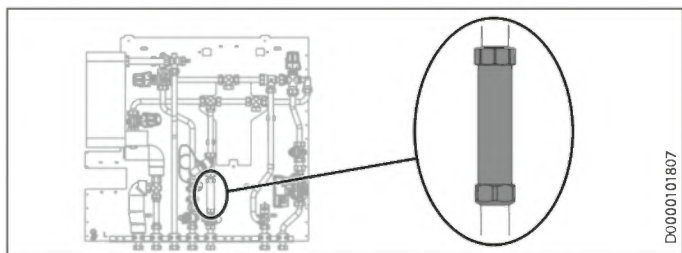


D00000101796

Die Schmutzfänger schützen die Bauteile vor grobem Schmutz.

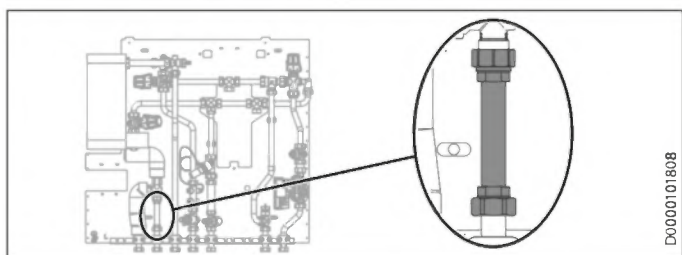
3.2.7 Einbaustrecke (Platzhalter) für Wärmemengenzähler und Kaltwasserzähler

Sie können die Einbaustrecke durch einen herstellerunabhängigen Wärmemengenzähler oder Kaltwasserzähler ersetzen (nicht im Lieferumfang enthalten).



D00000101807

Einbaustrecke für Wärmemengenzähler (Kunststoff)



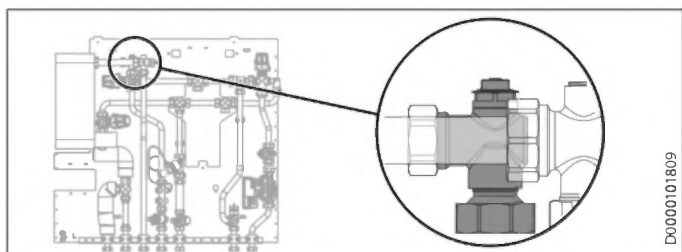
D00000101808

Einbaustrecke für Kaltwasserzähler (Edelstahl)

3.2.8 Entlüftungsventil

Die Baugruppe ist mit einem Entlüftungsventil am höchsten Punkt im Wärmeerzeuger-Vorlauf ausgestattet.

Mit dem Entlüftungsventil können Sie die Baugruppe und das angeschlossene Rohrnetz entlüften.



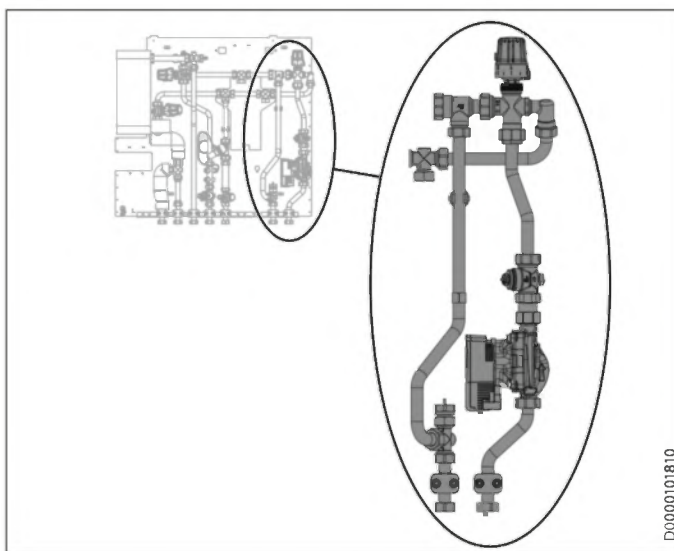
D00000101809

3.2.9 Einspritzventil und Thermostatkopf (WS-T 2 Plus (S), WS-T 3 Plus (S))

Die Einspritzschaltung regelt die Vorlauftemperatur des gemischten Heizkreises.

Mit dem Thermostatkopf können Sie die Einspritzschaltung einstellen. Das Einspritzventil spritzt eine entsprechende Menge kaltes Wasser aus dem Rücklauf des gemischten Heizkreises in den Vorlauf desselben Heizkreises, sodass sich die gewünschte Temperatur einstellt.

Regelbereich: 10 – 55 °C



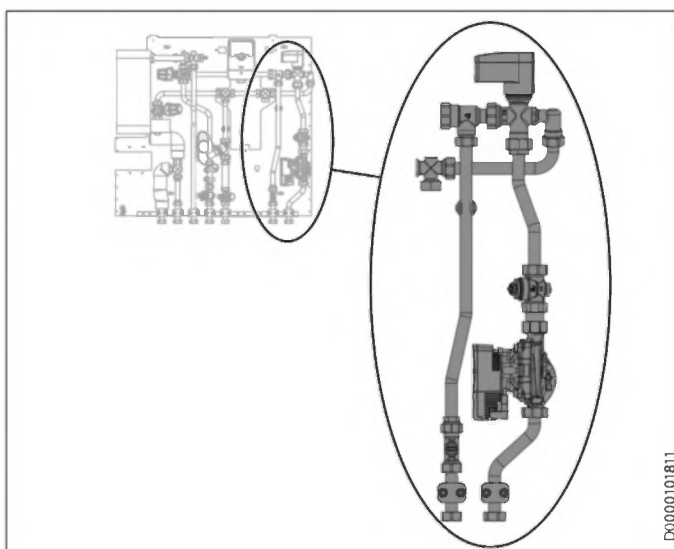
D00000101810

3.2.10 Einspritzventil und Stellantrieb (WS-E 2 Plus (S), WS-E 3 Plus (S))

Die Einspritzschaltung regelt die Vorlauftemperatur des gemischten Heizkreises.

Mit dem Regler können Sie die Einspritzschaltung einstellen. Das Einspritzventil spritzt eine entsprechende Menge kaltes Wasser aus dem Rücklauf des gemischten Heizkreises in den Vorlauf desselben Heizkreises, sodass sich die gewünschte Temperatur einstellt.

Ein Temperaturfühler kontrolliert die Temperatur.



D00000101811

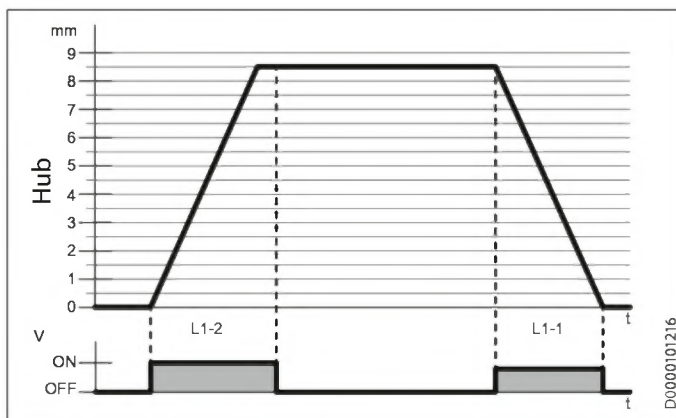
Stellantrieb (3-Punkt-Regelung)

Der motorische Stellantrieb wird über die beiden elektrischen Anschlüsse L1-1 und L1-2 angesteuert.

Über ein 230 V-Signal an einem der Anschlüsse wird die gewünschte Bewegungsrichtung ausgewählt, wodurch die Ventildruckplatte ein- oder ausgefahren wird. Ein 230 V-Signal an L1-2 fährt die Ventildruckplatte ein, durch ein Signal an L1-1 wird die Ventildruckplatte ausgefahren.

Wenn die Endlage erreicht ist, schaltet der motorische Stellantrieb zeitabhängig ab.

Wenn die Spannungsversorgung abgeschaltet wird bevor die Endlage erreicht ist, verharrt der Stellantrieb an der aktuellen Position.



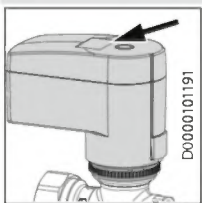
Funktionsanzeigen über LED (Stellantrieb)

Eine LED informiert Sie über den aktuellen Betriebszustand des Stellantriebs.

Die LED leuchtet nur, wenn der Stellantrieb mit Betriebsspannung versorgt wird.

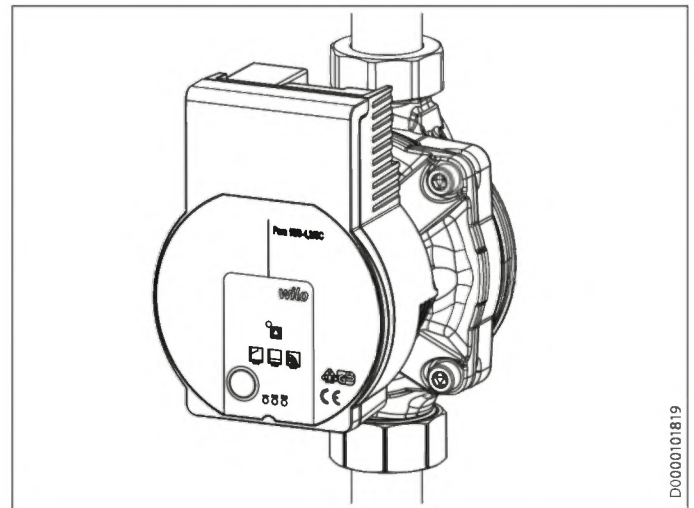
Wenn der Stellantrieb gegen den oberen oder unteren Anschlag läuft, schaltet der Motor nach einem Zeitüberlauf ab und die LED erlischt.

| LED | Signal | Bedeutung |
|-----|-----------------------------|---------------------------------|
| | rotes, dauerhaftes Leuchten | Fehlerfall |
| | grünes Leuchten | Ventildruckplatte fährt ein |
| | oranges Leuchten | Ventildruckplatte fährt aus |
| | 3 Sekunden Leuchten | Stellantrieb wird eingeschaltet |

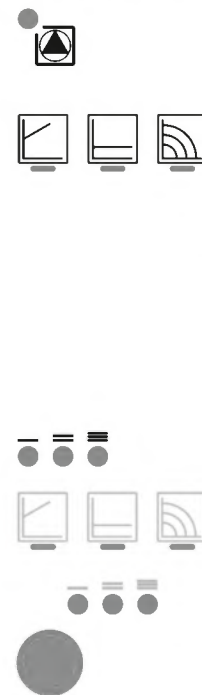


3.2.11 Umwälzpumpe

Die Umwälzpumpe versorgt das Heizverteilersystem.



Anzeigen und Bedienelemente



Anzeige:

- LED leuchtet grün: Normalbetrieb
- LED leuchtet/blinkt: Störung
- Anzeige der gewählten Regelungsart:
 - $\Delta p-v$: Differenzdruck variabel (empfohlen für Zweirohr-Heizungssysteme mit Heizkörpern)
 - $\Delta p-c$: Differenzdruck konstant (empfohlen für Fußbodenheizungen)
 - Konstantdrehzahl (empfohlen für Anlagen mit unveränderlichem Anlagenwiderstand, die einen konstanten Volumenstrom erfordern)

Anzeige der gewählten Kennlinie (I, II, III) innerhalb der Regelungsart

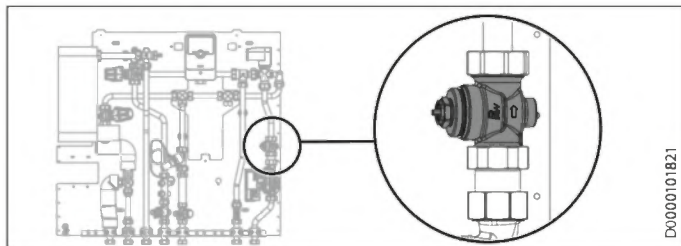
Anzeigekombinationen der LEDs während der Entlüftungsfunktion, während des manuellen Neustarts und während der Tastensperre

Bedientaste:

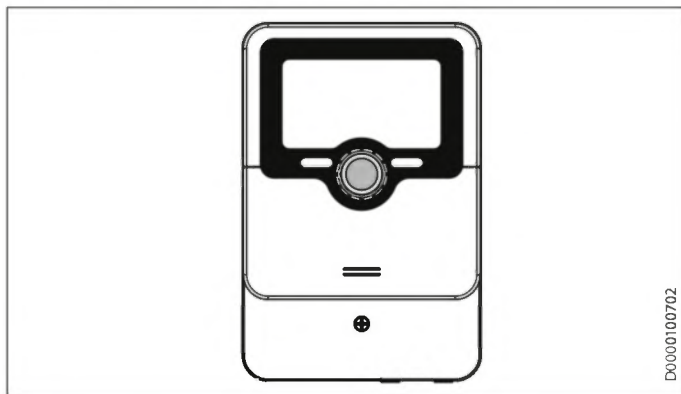
- kurz drücken: Regelungsart und Kennlinie auswählen
- 3 Sekunden drücken: Entlüpfungsfunktion aktivieren
- 5 Sekunden drücken: manuellen Neustart aktivieren (siehe Kapitel „Umwälzpumpe manuell neu starten“)
- 8 Sekunden drücken: Tastensperre aktivieren/deaktivieren (Wenn die Tastensperre aktiviert ist, blinken die LEDs dauerhaft im Abstand von einer Sekunde.)

3.2.12 Abschaltventil gemischter Heizkreis

Das Abschaltventil kann einen Stellantrieb für die zentrale Steuerung der Heizung in der jeweiligen Wohneinheit aufnehmen. Alternativ kann das Abschaltventil die Temperatur mit dem Sicherheitstemperaturbegrenzer überwachen und ggf. begrenzen.



3.2.13 Regler (WS-E 2 Plus (S), WS-E 3 Plus (S))



Hinweis

► Beachten Sie die Anleitung des Reglers.

3.3 Produktvarianten

WS-T 2 Plus und WS-T 3 Plus

Die Baugruppe ist mit einem kupferverlöteten Wärmeübertrager ausgestattet. Weitere Informationen finden Sie im Kapitel „Platten-Wärmeübertrager“.

Der Heizkreis zur Versorgung der Fußbodenheizung ist thermostatisch geregelt.

WS-T 2 Plus S und WS-T 3 Plus S

Die Baugruppe ist mit einem mit Siliziumoxid, kurz Sealix®, beschichteten Wärmeübertrager ausgestattet. Diese Beschichtung ist für besonders aggressives Trinkwasser bestimmt. Weitere Informationen finden Sie im Kapitel „Platten-Wärmeübertrager“.

Der Heizkreis zur Versorgung der Fußbodenheizung ist thermostatisch geregelt.

WS-E 2 Plus und WS-E 3 Plus

Die Baugruppe ist mit einem kupferverlöteten Wärmeübertrager ausgestattet. Weitere Informationen finden Sie im Kapitel „Platten-Wärmeübertrager“.

Der Heizkreis zur Versorgung der Fußbodenheizung ist elektronisch geregelt (außentemperaturgeführt).

WS-E 2 Plus S und WS-E 3 Plus S

Die Baugruppe ist mit einem mit Siliziumoxid, kurz Sealix®, beschichteten Wärmeübertrager ausgestattet. Diese Beschichtung ist für besonders aggressives Trinkwasser bestimmt. Weitere Informationen finden Sie im Kapitel „Platten-Wärmeübertrager“.

Der Heizkreis zur Versorgung der Fußbodenheizung ist elektronisch geregelt (außentemperaturgeführt).

3.4 Lieferumfang

- 1x Wohnungsstation (siehe Kapitel „Komponenten“)
- 1x Regler für den Stellantrieb (WS-E 2 Plus (S) und WS-E 3 Plus (S))
- 1x Bohrschablone
- 1x Befestigungsmaterial
- 1x Anschlusskabel für die Umwälzpumpe
- 2x Reduzierstücke für den Fühler des Wärmemengenzählers
- 2x Durchfluss-Mengenbegrenzer (siehe Kapitel „Durchflussmenge“)
- 1x Anleitung

3.5 Produktkompatibilität und Zubehör

Die Baugruppe ist mit folgenden Produkten kompatibel:

| Bezeichnung | Typ | |
|--|--------------------------------|-------|
| Raumtemperaturregler | WS-RT 2.0 | |
| | RTA-S UP | |
| | RTA-S2 | |
| Reglerklemmleiste | Z10-RKL2 | |
| Montageschiene | MS-7 | |
| Außentemperaturfühler | FAP 13 | |
| Zentrale Außensensoreinheit | SEHCM | |
| Aufputz-Gehäuse mit Befestigungsmaterial | GAK-B 1 | |
| | GAL-B 1 | |
| Unterputz-Gehäuse mit Befestigungsmaterial | GUK-B | |
| | GUL-B | |
| Heizkreisverteiler | HKV-4 | |
| | HKV-5 | |
| | HKV-6 | |
| | HKV-7 | |
| | HKV-8 | |
| | HKV-9 | |
| | HKV-10 | |
| | HKV-11 | |
| | HKV-12 | |
| | Sicherheitstemperaturbegrenzer | STB |
| | Überströmventil | ÜSV |
| | Wärmedämmung | WD-WS |
| ungemischter Heizkreis | HKU | |

Zusätzlich können Sie folgendes Zubehör installieren:

- Wärmemengenzähler
- Kaltwasserzähler

Die Produkte sind nicht im Lieferumfang enthalten.

4. Transport und Lagerung

- ▶ Transportieren Sie die Baugruppe schlagfrei und stoßfrei.
- ▶ Transportieren Sie die Baugruppe in der originalen Verpackung, um sie vor Staub und Schmutz zu schützen.
- ▶ Beachten Sie folgende Lagerbedingungen:
 - Umgebungstemperatur: von -40 bis +85 °C
 - trocken
 - staubfrei
 - für Unbefugte unzugänglich
- ▶ Lagern Sie die Baugruppe in der originalen Verpackung, um sie vor Staub und Schmutz zu schützen.
- ▶ Wenn Sie die Baugruppe ausgepackt, aber noch nicht installiert haben, decken Sie die Baugruppe zum Schutz gegen Staub und Schmutz ab.

5. Installation

5.1 Vorbereitungen

- ▶ Verlegen Sie die Versorgungsleitungen zu dem geplanten Montageort der Baugruppe.

5.2 Wärmemengenzähler oder Kaltwasserzähler

- ▶ Demontieren Sie die Einbaustrecke für Wärmemengenzähler und Kaltwasserzähler.
- ▶ Wenn Sie einen Wärmemengenzähler installieren, tauchen Sie den Fühler in die Fühleraufnahme im Wärmeerzeuger-Vorlauf.
- ▶ Montieren Sie den Wärmemengenzähler im Wärmeerzeuger-Rücklauf.
- ▶ Montieren Sie den Kaltwasserzähler im Kaltwasser-Zulauf.

Einbaustrecke:

- Länge: 110 mm
- Anschluss: 2x G $\frac{3}{4}$ flachdichtend
- Durchflussmenge: 1,5 m³/h

Fühleraufnahme Wärmemengenzähler:

- direkt eintauchend
- Fühlerlänge: 28 mm
- Durchmesser: max. 5,4 mm, an der Dichtstelle min. 5,2 mm



▶ Beachten Sie die Anleitung des Zählers.

Der Wärmemengenzähler und der Kaltwasserzähler sind nicht im Lieferumfang enthalten.

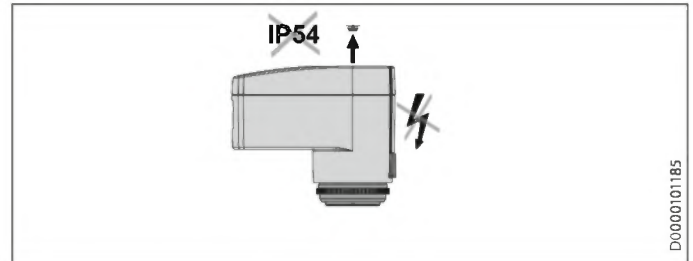
5.3 Stellantrieb

5.3.1 Ventildruckplatte einfahren

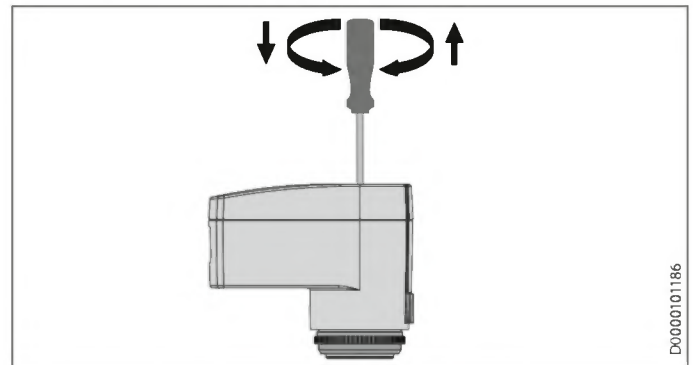
Mit der manuellen Ventilverstellung können Sie die Ventildruckplatte des Stellantriebs im stromlosen Zustand in die gewünschte Position bringen. Die manuelle Ventilverstellung ist z. B. für die Wartung und Montage notwendig.



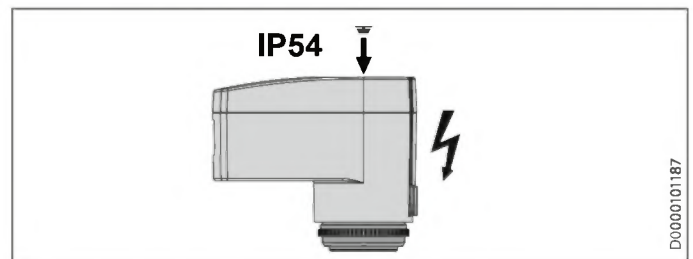
WARNUNG Stromschlag
Wenn Sie an dem Stellantrieb arbeiten, während die Baugruppe am Stromnetz angeschlossen ist, können Sie einen Stromschlag bekommen.
▶ Trennen Sie den Stellantrieb vom Stromnetz.



- ▶ Entfernen Sie den Schutzstopfen.



- ▶ Stellen Sie mit einem Kreuzschraubendreher die Ventildruckplatte ein:
Rechtsdrehung: Ventildruckplatte einfahren
Linksdrehung: Ventildruckplatte ausfahren
- ▶ Wenn Sie den Anschlag erreichen, drehen Sie den Schraubendreher um 1/4 Umdrehung zurück.



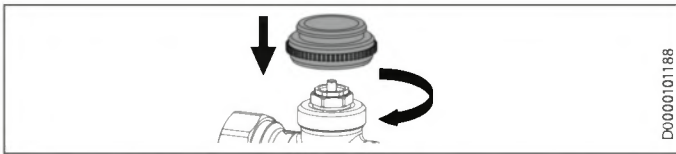
- ▶ Setzen Sie den Schutzstopfen wieder ein.

5.3.2 Stellantrieb montieren



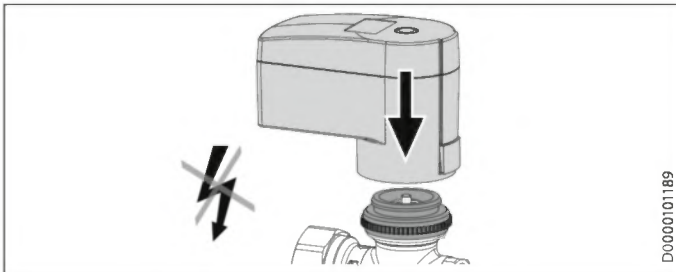
Sachschaden
Wenn Sie den Stellantrieb mit ausgefahrener Ventildruckplatte montieren, kann der Stellantrieb beschädigt werden.

- ▶ Stellen Sie sicher, dass die Ventildruckplatte vollständig eingefahren ist. Fahren Sie ggf. die Ventildruckplatte manuell vollständig ein, siehe Kapitel „Ventildruckplatte einfahren“.



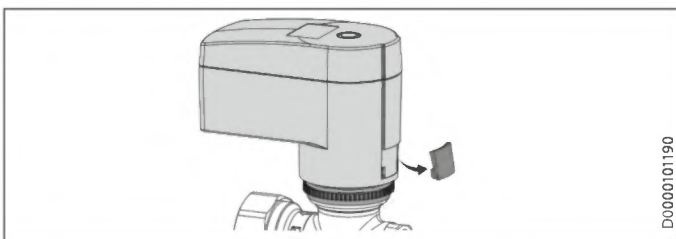
D0000101188

- ▶ Schrauben Sie den Ventiladapter per Hand auf das Ventil.



D0000101189

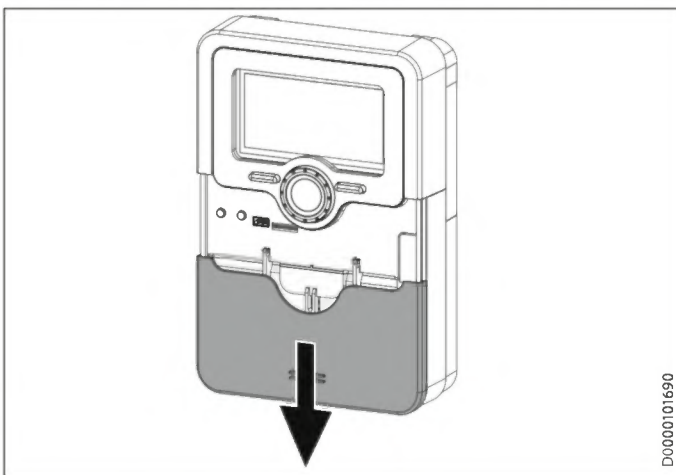
- ▶ Drücken Sie den Stellantrieb senkrecht auf den Ventiladapter. Der Stellantrieb rastet hörbar ein.



D0000101190

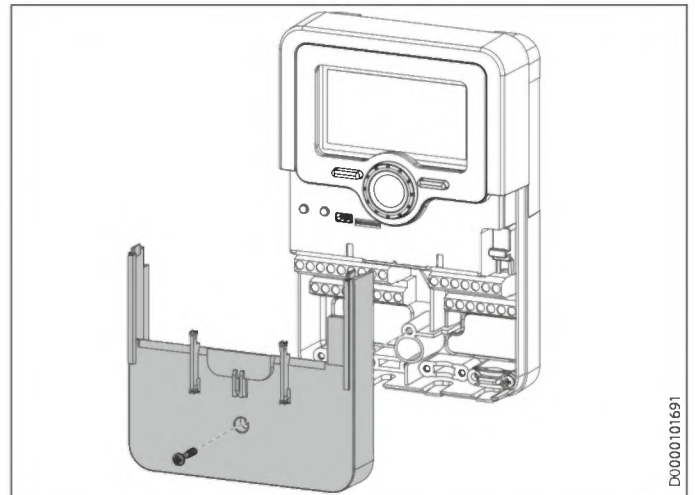
- ▶ Entfernen Sie die Verriegelungstaste. Dadurch kann der Stellantrieb nicht mehr demontiert werden.

5.4 Regler (WS-E 2 Plus (S) und WS-E 3 Plus (S))



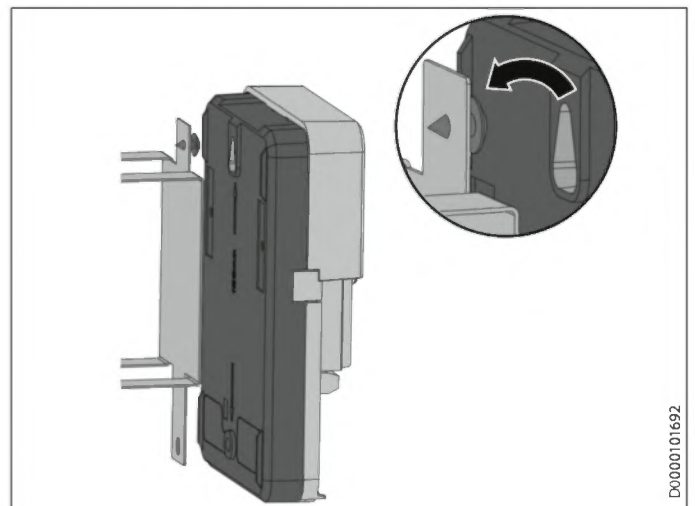
D0000101690

- ▶ Schieben Sie die Abdeckung herunter.



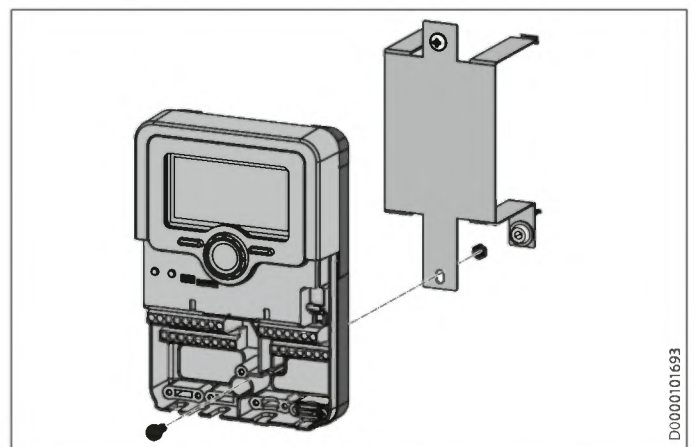
D0000101691

- ▶ Demontieren Sie den unteren Deckel des Reglers.



D0000101692

- ▶ Schieben Sie den Regler mit dem Schlüsselloch-Aufhänger über den Schraubenkopf in der Halterung.



D0000101693

- ▶ Verschrauben Sie den Regler mit der Halterung. Nutzen Sie dazu die Befestigungsschraube an der Vorderseite.
- ▶ Montieren Sie den unteren Deckel des Reglers.

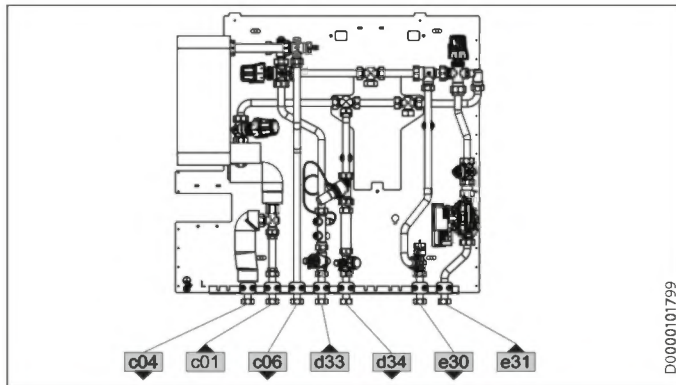
5.5 Wohnungsstation montieren

- Montage in einem Unterputz-Gehäuse (nicht im Lieferumfang enthalten)

- Montage in einem Aufputz-Gehäuse (nicht im Lieferumfang enthalten)
- ▶ Beachten Sie die Hinweise in der Anleitung des Gehäuses.

5.6 Wasseranschluss

- ▶ Schließen Sie die Rohrleitungen drucklos an den Absperrventilen der Baugruppe an.
- ▶ Prüfen Sie die richtige Position der Absperrventile.



| Position | Beschreibung |
|----------|-----------------------------|
| c04 | Kaltwasser Auslauf |
| c01 | Kaltwasser Zulauf |
| c06 | Warmwasser Auslauf |
| d33 | Wärmeerzeuger Zulauf |
| d34 | Wärmeerzeuger Rücklauf |
| e30 | Heizkreis Vorlauf gemischt |
| e31 | Heizkreis Rücklauf gemischt |

5.7 Elektrischer Anschluss

- ▶ Verlegen Sie die elektrischen Leitungen bis in die Baugruppe.
- ▶ Beziehen Sie die Baugruppe in den Potenzialausgleich ein. Nutzen Sie den Anschluss im unteren linken Teil des Montageblechs (min. 6 mm² CU).

Stellantrieb

| Funktion | Beschreibung |
|-------------------------------------|--|
| Grau (N) | Neutralleiter |
| Spannung an Schwarz (L1-2) | Ventildruckplatte fährt ein |
| Spannung an Braun (L1-1) | Ventildruckplatte fährt aus |
| Keine Spannung an Braun und Schwarz | Ventildruckplatte verharrt an aktueller Position |

6. Inbetriebnahme



WARNUNG Verletzung
Beschädigte Bauteile können unter hohem Druck bersten.

- ▶ Nehmen Sie die Baugruppe nicht mit beschädigten Bauteilen in Betrieb.



Sachschaden

Wenn Sie die Absperrventile zu schnell öffnen, können Druckschläge die Baugruppe beschädigen.

- ▶ Öffnen Sie die Absperrventile langsam.

Schlamm und Schmutz können sich in der Baugruppe absetzen und zu Geräuschen, Korrosion, Störungen und Überhitzungen führen.

- ▶ Spülen Sie die Baugruppe vor der Inbetriebnahme gründlich.



Hinweis

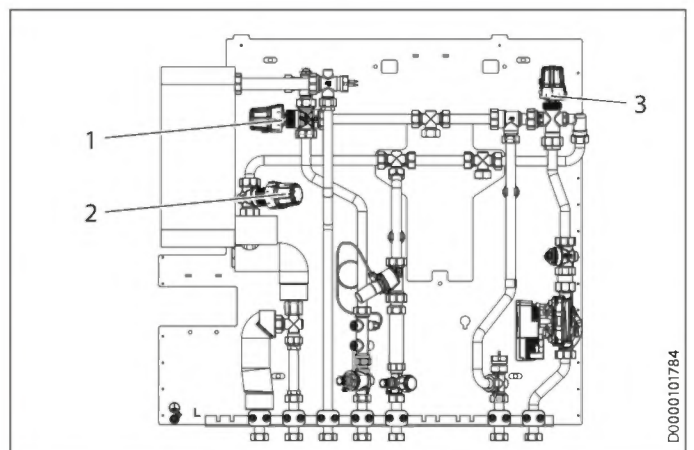
- ▶ Nutzen Sie die verbauten Entleerungsventile.
- ▶ Halten Sie alle Kugelhähne der Baugruppe geschlossen, während Sie den Heizkreisverteiler spülen und befüllen.

- ▶ Prüfen Sie die Baugruppe sorgfältig auf Beschädigungen (Sichtprüfung).
- ▶ Stellen Sie sicher, dass Schmutz, Staub und Reste der Montagearbeiten entfernt sind.
- ▶ Prüfen Sie die Schmutzfänger. Reinigen oder tauschen Sie sie bei Bedarf (siehe Kapitel „Reinigung, Pflege und Wartung“).
- ▶ Stellen Sie sicher, dass die Baugruppe ordnungsgemäß installiert ist.

Estrich aufheizen

Wenn Sie Estrich mit Hilfe des Wärmeerzeugers und der Wohnungsstation trocknen wollen, gehen Sie folgendermaßen vor:

- ▶ Beachten Sie die Anleitung des Wärmeerzeugers.
- ▶ Tauschen Sie den Thermostatkopf des Regelventils mit dem Thermostatkopf des Abschaltventils.
- ▶ Der Thermostatkopf des Regelventils auf dem Abschaltventil benötigt keine spezielle Einstellung.
- ▶ Schließen das Regelventil, indem Sie den Thermostatkopf des Abschaltventils auf dem Regelventil auf Stellung 0 einstellen.
- ▶ Öffnen Sie das Einspritzventil vollständig.



- 1 Regelventil mit Thermostatkopf und Fühler
- 2 Abschaltventil mit Thermostatkopf und Fühler
- 3 Einspritzventil mit Thermostatkopf und Fühler

- ▶ Befüllen und spülen Sie die Fußbodenheizung über die Anschlüsse an den Heizkreisverteilern. Spülen Sie in Fließrichtung (in den Vorlaufsammler hinein, aus dem Rücklaufsammler heraus). Verwenden Sie die vorhandenen Abdeckkappen, um die Anschlüsse zu öffnen.
- ▶ Öffnen Sie den Wärmeerzeuger-Vorlauf, um die Baugruppe heizungsseitig zu befüllen.
- ▶ Entlüften Sie die Baugruppe.

Das Aufheizprogramm des Wärmeerzeugers wird ohne den Einfluss der Einstellungen an der Wohnungsstation ausgeführt.

- ▶ Schließen Sie den Wärmeerzeuger-Vorlauf.
- ▶ Stellen Sie das Einspritzventil ein (siehe Kapitel „Einspritzschaltung für den gemischten Heizkreis (WS-DUO T Premium (S))“).
- ▶ Tauschen Sie die Thermostatköpfe des Regelventils und des Abschaltventils wieder.
- ▶ Stellen Sie das Regelventil ein (siehe Kapitel „Regelventil“).
- ▶ Stellen Sie das Abschaltventil ein (siehe Kapitel „Abschaltventil“).

Inbetriebnahme

- ▶ Öffnen Sie alle Kugelhähne auf der Trinkwasserseite, um die Trinkwasserseite über die Trinkwasserzuleitung zu befüllen.
- ▶ Öffnen Sie die Wasserentnahmestellen (warm und kalt, in Küche und Bad).
- ▶ Öffnen Sie die Entlüftungsventile.
- ▶ Lassen Sie das Wasser laufen, bis die Rohrleitungen entlüftet sind.
- ▶ Prüfen Sie die Dichtigkeit der Baugruppe auf der Trinkwasserseite.
- ▶ Befüllen und spülen Sie die Fußbodenheizung über die Anschlüsse an den Heizkreisverteilern. Spülen Sie in Fließrichtung (in den Vorlaufsammler hinein; aus dem Rücklaufsammler heraus). Verwenden Sie die vorhandenen Abdeckkappen, um die Anschlüsse zu öffnen.
- ▶ Öffnen Sie den Wärmeerzeuger-Vorlauf, um die Baugruppe heizungsseitig zu befüllen.
- ▶ Öffnen Sie das Abschaltventil mittels des Thermostatkopfes (Skalenwert 5).
- ▶ Entlüften Sie die Baugruppe.
- ▶ Öffnen Sie alle Kugelhähne der Baugruppe.
- ▶ Entlüften Sie die Baugruppe.
- ▶ Prüfen Sie die Dichtigkeit der Baugruppe.
- ▶ Entlüften Sie das Heizverteilsystem.
- ▶ Prüfen Sie den Druck in der Heizungsanlage. Füllen Sie ggf. am Wärmeerzeuger Wasser nach, bis der Anlagendruck wiederhergestellt ist.



Hinweis

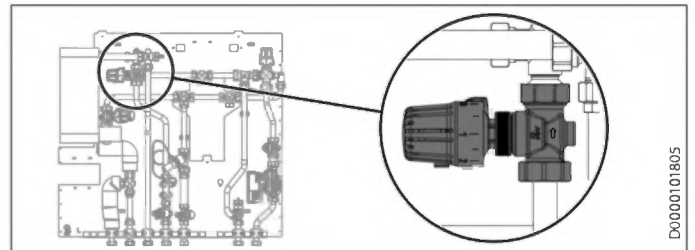
Den Betriebsdruck der Heizungsanlage finden Sie in der Anleitung für den Wärmeerzeuger.

- ▶ Stellen Sie den Thermostatkopf des Abschaltventils wieder ein (siehe Kapitel „Abschaltventil“).

- ▶ Stellen Sie sicher, dass die Kugelhähne unterhalb der Baugruppe geöffnet sind.
- ▶ Stellen Sie sicher, dass die Heizungsanlage in Betrieb ist und die erforderliche Vorlauftemperatur liefert.
- ▶ Stellen Sie sicher, dass die Trinkwasser-Versorgungsanlage in Betrieb und entsprechend den Erfordernissen eingestellt ist.

7. Einstellung

7.1 Regelventil



Der Thermostatkopf ist auf folgende Skalenwerte voreingestellt:

- WS(...) 2 Plus (S): 3,25
- WS(...) 3 Plus (S): 3,5

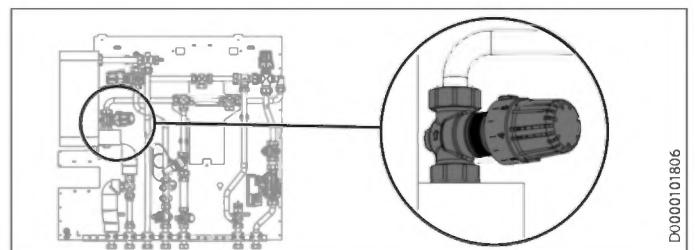
Diese Einstellung entspricht einer Trinkwarmwasser-Temperatur von ca. 48 °C.

- ▶ Öffnen Sie eine Warmwasser-Entnahmestelle so weit, dass ca. 10 l/min Trinkwarmwasser austreten.
- ▶ Messen Sie die Temperatur des ausfließenden Trinkwassers. Wenn die Austrittstemperatur ca. 48 °C beträgt, können Sie die Einstellung belassen. Wenn die Temperatur stark abweichend darunter oder darüber liegt, verstellen Sie den Thermostatkopf.

Für die Einstellung orientieren Sie sich an folgender Tabelle:

| Skalenänderung am Thermostatkopf | Temperaturänderung in K |
|----------------------------------|-------------------------|
| 1 | 4 |
| 0,5 | 2 |
| 0,25 | 1 |

7.2 Abschaltventil



Der Thermostatkopf ist auf den Skalenwert 3,25 voreingestellt und bedarf im Normalfall keiner Anpassung.

Wenn kein Trinkwarmwasser entnommen wird, sollte die Warmwasserbereitstellung unterbrochen sein. Wenn die Warmwasserbereitstellung nicht unterbrochen wird, passen Sie die Einstellung an.



- ▶ Schließen Sie die Kugelhähne der Heizkreise (Vorlauf und Rücklauf).
- ▶ Schließen Sie die Kugelhähne des Trinkwarmwassers.
- ▶ Prüfen Sie den aktuellen Durchfluss und die Momentanleistung im Wärmeerzeugerkreis am Wärmemengenzähler.
- ▶ Nach ca. 3 Minuten sollte der Wärmemengenzähler anzeigen, dass die Durchflussmenge um den Wert 0 liegt. Wenn die Durchflussmenge um den Wert 0 liegt, müssen Sie die Einstellung des Thermostatkopfes nicht anpassen.
- ▶ Wenn die gemessenen Werte größer 0 anzeigen, verringern Sie den Skalenwert am Thermostatkopf um 0,25.
- ▶ Prüfen Sie die momentanen Werte des Wärmemengenzählers erneut.
- ▶ Stellen Sie den Thermostatkopf so ein, dass der Wärmemengenzähler keine Durchflussmenge mehr anzeigt.
- ▶ Öffnen Sie wieder alle Kugelhähne.

7.3 Differenzdruckregler

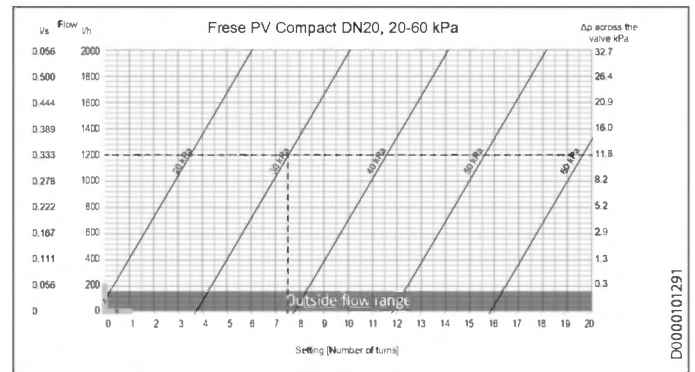
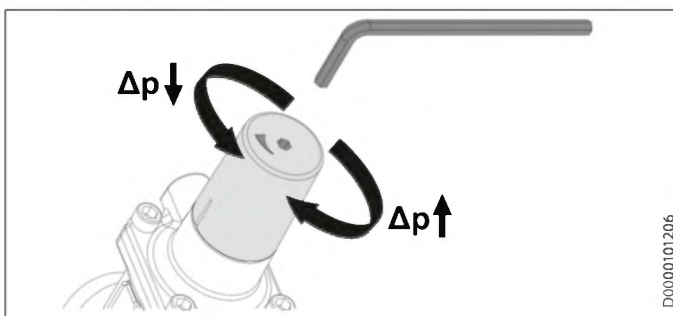
Der Differenzdruckregler ist auf folgende Werte voreingestellt (von kleinster Position auf den entsprechenden Wert) und bedarf im Normalfall keiner Anpassung:

- WS-2 Plus (S): 10 Umdrehungen
- WS-3 Plus (S): 10,5 Umdrehungen

Diese Einstellung entspricht einem Differenzdruck um 350 mbar (bei Wärmeerzeuger Vorlauftemperatur 55 °C / Eintritt Trinkwassertemperatur 10 °C / Austritt Trinkwarmwasser-Temperatur 48 °C / Volumenstrom Trinkwasser 16 l/min) zwischen dem Vorlauf und dem Rücklauf primär innerhalb der Baugruppe.

| | WS-E 2 Plus (S) WS-T 2 Plus (S) | WS-E 3 Plus (S) WS-T 3 Plus (S) |
|-------------------------------------|------------------------------------|------------------------------------|
| Wärmeerzeuger Vorlauftemperatur | 55 °C | 55 °C |
| Eintritt Trinkwassertemperatur | 10 °C | 10 °C |
| Austritt Trinkwarmwasser-Temperatur | 48 °C | 48 °C |
| Volumenstrom Trinkwasser | 16 l/min | 19 l/min |

Bei Bedarf können Sie den Differenzdruck anhand der nachfolgenden Diagramme unter Berücksichtigung der Leistungsdiagramme anpassen.



Beispiel

Über einen Kreislauf soll ein Druck von ca. 300 mbar (30 kPa) bei einem Volumenstrom von 1200 l/h konstant gehalten werden.

An der Schnittstelle des Graphen für 300 mbar (30 kPa) und der horizontalen Linie für 1200 l/h können wir eine senkrecht zur X-Achse verlaufende Linie hinzufügen, um den Voreinstellungswert abzulesen.

Nun ist zu erkennen, dass der Differenzdruckregler auf 7,5 Umdrehungen (von kleinster Position auf den entsprechenden Wert) voreingestellt werden muss, um einen Differenzdruck von ca. 300 mbar (30 kPa) bei einem Volumenstrom von 1200 l/h konstant zu halten.

7.4 Durchflussmenge

Um die Kaltwasser-Zufuhr der Baugruppe zu verringern oder zu erhöhen, bauen Sie einen Durchflussmengen-Begrenzer mit kleinerer oder größerer Durchflussleistung ein.



Hinweis

Wenn Sie den Durchflussmengen-Begrenzer tauschen und somit den Trinkwasser-Volumenstrom verändern, dokumentieren Sie dies auf dem Hinweisschild der Wohnungsstation.

| Durchflussmenge | Farbe | WS-T 2 Plus (S) WS-E 2 Plus (S) | WS-T 3 Plus (S) WS-E 3 Plus (S) |
|-----------------|---------|------------------------------------|------------------------------------|
| 13 l/min | grün | beigelegt | — |
| 16 l/min | blau | verbaut | beigelegt |
| 19 l/min | schwarz | beigelegt | verbaut |
| 22 l/min | rot | — | beigelegt |

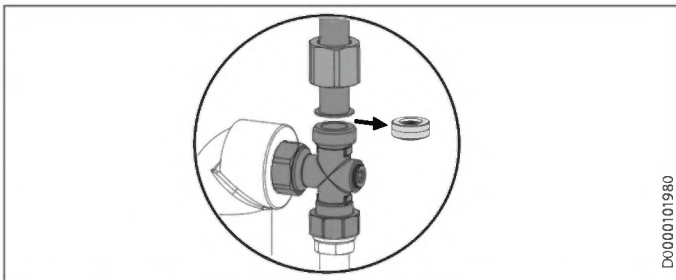
7.4.1 Vorbereitung

Damit die notwendige Leistung zugeführt werden kann, prüfen Sie folgende Rahmenbedingungen und passen Sie sie ggf. an:

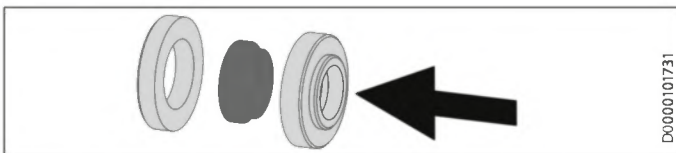
- Vorlauftemperatur des Heizwassers: Prüfen Sie, ob die Vorlauftemperatur ausreichend ist. Prüfen Sie, ob die Vorlauftemperatur verändert werden kann.
- Solltemperatur des Heizwassers: Die Solltemperatur wird ggf. nicht erreicht. Prüfen Sie die vorherigen Punkte.

7.4.2 Durchführung

- ▶ Schieben Sie die Isolierung zur Seite, sodass die lange Überwurfmutter zugänglich ist.
- ▶ Lösen Sie die Überwurfmutter und schieben Sie sie zur Seite. Der Durchflussmengen-Begrenzer (im Gehäuse) wird sichtbar.



- ▶ Entnehmen Sie den Durchflussmengen-Begrenzer mit dem Gehäuse. Ziehen Sie dazu die Rohrleitungen etwas auseinander.



- ▶ Stecken Sie den neuen Durchflussmengen-Begrenzer mit dem Gehäuse in die Einbauposition. Achten Sie dabei auf die richtige Einbaurichtung (Pfeil).

7.5 Einspritzschaltung für den gemischten Heizkreis (WS-T 2 Plus (S), WS-T 3 Plus (S))

Umwälzpumpe

- ▶ Stellen Sie sicher, dass die Umwälzpumpe richtig eingestellt ist: Differenzdruck konstant ($\Delta p-c$), Kennlinie 1 ($\Delta p-c 1$)
- ▶ Wenn die Umwälzpumpe nicht richtig eingestellt ist, drücken Sie die Bedientaste, bis die richtige Einstellung angezeigt wird (siehe Kapitel „Umwälzpumpe“).

Einspritzschaltung

Die Einspritzschaltung ist voreingestellt auf den Skalenwert 2,25. Dieser Skalenwert entspricht einer Vorlauftemperatur zum gemischten Heizkreis von ca. 35 °C.

Für eine andere Vorlauftemperatur orientieren Sie sich an folgender Tabelle:

| Skalenänderung am Thermostatkopf | Temperaturänderung in K |
|----------------------------------|-------------------------|
| 1 | 4 |
| 0,5 | 2 |
| 0,25 | 1 |

- ▶ Stellen Sie den Thermostatkopf auf den gewünschten Wert.
- ▶ Schalten Sie die Umwälzpumpe ein.
- ▶ Führen Sie den hydraulischen Abgleich des Heizkreises am Heizkreisverteiler nach Planervorgaben durch.
- ▶ Prüfen Sie den Heizwasser-Volumenstrom.
- ▶ Entnehmen Sie während der Prüfung des Heizwasser-Volumenstroms kein Trinkwarmwasser. Sorgen Sie dafür, dass alle Thermostatventile und Fußboden-Regelventile voll geöffnet sind.

7.6 Einspritzschaltung für den gemischten Heizkreis (WS-E 2 Plus (S), WS-E 3 Plus (S))

Umwälzpumpe

- ▶ Stellen Sie sicher, dass die Umwälzpumpe richtig eingestellt ist: Differenzdruck konstant ($\Delta p-c$), Kennlinie 1 ($\Delta p-c 1$)
- ▶ Wenn die Umwälzpumpe nicht richtig eingestellt ist, drücken Sie die Bedientaste, bis die richtige Einstellung angezeigt wird (siehe Kapitel „Umwälzpumpe“).

Einspritzschaltung

- ▶ Stellen Sie die Vorlauftemperatur in den gemischten Heizkreis mit dem entsprechenden Regler ein. Beachten Sie die Anleitung des Reglers.
- ▶ Schalten Sie die Umwälzpumpe ein.
- ▶ Führen Sie den hydraulischen Abgleich des Fußboden-Heizkreises am Heizkreisverteiler nach Planervorgaben durch.
- ▶ Prüfen Sie den Heizwasser-Volumenstrom.
- ▶ Entnehmen Sie während der Prüfung des Heizwasser-Volumenstroms kein Trinkwarmwasser. Sorgen Sie dafür, dass alle Thermostatventile und Fußboden-Regelventile voll geöffnet sind.

8. Übergabe der Baugruppe

- ▶ Erklären Sie dem Benutzer die Funktion der Baugruppe und machen Sie ihn mit dem Gebrauch vertraut.
- ▶ Weisen Sie den Benutzer auf mögliche Gefahren hin.
- ▶ Übergeben Sie diese Anleitung.

9. Reinigung, Pflege und Wartung



WARNUNG Verletzung

Teile der Baugruppe können heiß werden. Aus der Baugruppe kann heißes Wasser (>43 °C) oder Dampf austreten.

- ▶ Tragen Sie hitzebeständige Schutzhandschuhe. Wenn Sie Bauteile lösen, obwohl Druck anliegt, können sich die Bauteile schlagartig bewegen.
- ▶ Arbeiten Sie an der Baugruppe nur im drucklosen Zustand.



WARNUNG Stromschlag
 Wenn Sie an der Baugruppe arbeiten, während die Baugruppe am Stromnetz angeschlossen ist, können Sie einen Stromschlag bekommen.

- ▶ Trennen Sie die Baugruppe vom Stromnetz.
- ▶ Prüfen Sie die Baugruppe vor Arbeitsbeginn auf Spannungsfreiheit.



Sachschaden
 Wenn Sie die Absperrventile zu schnell öffnen, können Druckschläge die Baugruppe beschädigen.

- ▶ Öffnen Sie die Absperrventile langsam.

Schlamm und Schmutz können sich in der Baugruppe absetzen und zu Geräuschen, Korrosion, Störungen und Überhitzungen führen.

- ▶ Spülen Sie die Baugruppe vor der Inbetriebnahme gründlich.

Wenn Wasser in die elektronischen Komponenten und in die Gehäuse eindringt, kann ein Kurzschluss auftreten oder die Baugruppe kann beschädigt werden.

- ▶ Achten Sie darauf, dass kein Wasser in die elektronischen Komponenten und in die Gehäuse eindringt.

Ungeeignete Reinigungsmittel können die Baugruppe beschädigen.

- ▶ Verwenden Sie keine scheuernden oder anlösenden Reinigungsmittel.

9.1 Vorbereitung

- ▶ Schließen Sie den Heizungsvorlauf.
- ▶ Schließen Sie den Heizungsrücklauf.
- ▶ Schließen Sie den Kaltwasserzulauf.
- ▶ Lassen Sie das Wasser aus allen Komponenten.
- ▶ Entriegeln Sie das Drehschloss und öffnen Sie die Gehäusetür.
- ▶ Lassen Sie die Komponenten abkühlen, bevor Sie an der Baugruppe arbeiten.

9.2 Reinigung, Pflege und Wartung

| Bauteil | Tätigkeit | Intervall |
|------------------------------------|--|--|
| gesamte Baugruppe | Führen Sie eine Dichtungsprüfung durch. (Sichtkontrolle) | alle 2 Jahre |
| gesamte Baugruppe | Prüfen Sie die Baugruppe auf Beschädigungen. (Sichtkontrolle) | alle 2 Jahre |
| gesamte Baugruppe | Prüfen Sie den Betriebsdruck. | alle 2 Jahre |
| Anschlüsse und Schraubverbindungen | Prüfen Sie den festen Sitz. | alle 2 Jahre |
| Schmutzfänger | Reinigen/tauschen Sie den Schmutzfänger. Maschenweite des Filterelements: 477 µm | jährlich, bei Bedarf (Leistungsverlust) |
| Gehäusetür | Reinigen Sie die Gehäusetür mit einem feuchten Tuch. | bei Bedarf |
| Wärmeübertrager | Reinigen Sie den Wärmeübertrager. Kontaktieren Sie dazu unseren Kundendienst. | in Abhängigkeit von der Wasserqualität, spätestens nach 2 Jahren, bei Bedarf |
| Ventile und Thermostatköpfe | Tauschen Sie die Ventile und Thermostatköpfe. | bei Bedarf |

9.3 Abschließende Arbeiten

- ▶ Öffnen Sie den Kaltwasserzulauf.
- ▶ Öffnen Sie den Heizungsrücklauf.
- ▶ Öffnen Sie den Heizungsvorlauf.
- ▶ Wenn erforderlich, entlüften Sie die Anlage.
- ▶ Schließen Sie die Gehäusetür und verriegeln Sie das Drehschloss.
- ▶ Protokollieren Sie die Wartung.

10. Störungsbehebung



WARNUNG Verletzung
 Teile der Baugruppe können heiß werden. Aus der Baugruppe kann heißes Wasser (>43 °C) oder Dampf austreten.

- ▶ Tragen Sie hitzebeständige Schutzhandschuhe. Wenn Sie Bauteile lösen, obwohl Druck anliegt, können sich die Bauteile schlagartig bewegen.
- ▶ Arbeiten Sie an der Baugruppe nur im drucklosen Zustand.



WARNUNG Stromschlag
 Wenn Sie an der Baugruppe arbeiten, während die Baugruppe am Stromnetz angeschlossen ist, können Sie einen Stromschlag bekommen.

- ▶ Trennen Sie die Baugruppe vom Stromnetz.
- ▶ Prüfen Sie die Baugruppe vor Arbeitsbeginn auf Spannungsfreiheit.

Wenn Sie elektrische Leitungen reparieren, können Sie einen Stromschlag bekommen oder einen Kabelbrand verursachen.

- ▶ Reparieren Sie keine elektrischen Leitungen. Wenn Sie unsachgemäße Reparaturen an der Umwälzpumpe durchführen, können Sie einen Stromschlag bekommen und die Umwälzpumpe beschädigen.
- ▶ Öffnen Sie nicht das Regelmodul der Umwälzpumpe.
- ▶ Reparieren Sie nicht die Umwälzpumpe.
- ▶ Entfernen Sie nicht die Bedienelemente der Umwälzpumpe.



Sachschaden
 Wenn Sie die Absperrventile zu schnell öffnen, können Druckschläge die Baugruppe beschädigen.

- ▶ Öffnen Sie die Absperrventile langsam.

Schlamm und Schmutz können sich in der Baugruppe absetzen und zu Geräuschen, Korrosion, Störungen und Überhitzungen führen.

- ▶ Spülen Sie die Baugruppe vor der Inbetriebnahme gründlich.

Wenn Sie Rohrleitungen reparieren, können im späteren Betrieb Wasserschäden auftreten.

- ▶ Reparieren Sie keine Rohrleitungen.

10.1 Vorbereitung

- ▶ Trennen Sie die Baugruppe vom Stromnetz.
- ▶ Schließen Sie den Heizungsvorlauf.
- ▶ Schließen Sie den Heizungsrücklauf.



- ▶ Schließen Sie den Kaltwasserzulauf.
- ▶ Lassen Sie das Wasser aus allen Komponenten.
- ▶ Entriegeln Sie das Drehschloss und öffnen Sie die Gehäusetür.
- ▶ Lassen Sie die Komponenten abkühlen, bevor Sie an der Baugruppe arbeiten.

10.2 Störungsbehebung

| Störung | Ursache | Behebung |
|--|--|--|
| Das Trinkwasser wird nicht warm. Die Heizung wird nicht warm. | Die Zentralheizungspumpe funktioniert nicht. | Prüfen Sie, ob die Zentralheizungspumpe läuft. |
| | Die Absperrventile sind geschlossen. | Stellen Sie sicher, dass die Absperrventile geöffnet sind. |
| | Der Wärmeübertrager ist verstopft. | Prüfen Sie, ob der Wärmeübertrager verstopft ist. Reinigen oder tauschen Sie ihn bei Bedarf. |
| | Die Heizungsanlage funktioniert nicht. | Prüfen Sie, ob die Heizungsanlage störungsfrei ist. |
| | An der Baugruppe liegt keine Spannung an. | Prüfen Sie die Sicherungen. |
| | Der Schmutzfänger ist verschmutzt. | Prüfen Sie den Schmutzfänger und reinigen bzw. tauschen Sie ihn bei Bedarf. |
| | Der Rotor der Umwälzpumpe ist blockiert. Die LED leuchtet rot. | Starten Sie die Umwälzpumpe manuell neu oder rufen Sie den Kundendienst an. |
| Das Trinkwasser wird nicht warm. Die Heizung wird nicht warm. | Die Wicklung der Umwälzpumpe ist defekt. Die LED leuchtet rot. | |
| | An der Umwälzpumpe liegt eine zu hohe/niedrige Spannungsversorgung. Die LED blinkt rot. | Prüfen Sie die Netzspannung und die Einsatzbedingungen. |
| | Der Modulinnenraum der Umwälzpumpe ist zu warm. Die LED blinkt rot. | |
| | Durch einen Kurzschluss arbeitet die Umwälzpumpe nicht mehr. Die LED blinkt rot. | Prüfen Sie die Netzspannung und die Einsatzbedingungen. |
| | Die Hydraulik der Umwälzpumpe wird durchströmt, die Umwälzpumpe hat aber keine Netzspannung. Die LED blinkt rot/grün. | Prüfen Sie die Netzspannung, die Wassermenge, den Wasserdruck und die Umgebungsbedingungen. |
| Die Umwälzpumpe macht Geräusche. | In der Umwälzpumpe befindet sich Luft. Die LED blinkt rot/grün. | |
| | Die Umwälzpumpe wird außerhalb der vorgegebenen Einsatzbedingungen betrieben. Die LED des Stellmotors blinkt rot/grün. | |
| | Das Ventil für die Raumheizung ist geschlossen. | Prüfen und korrigieren Sie ggf. die Einstellung am Raumtemperaturregler. |
| | Der anliegende Wasserdruck ist zu niedrig. | Prüfen Sie den anliegenden Wasserdruck und stellen Sie ihn ein. |

| Störung | Ursache | Behebung |
|--|--|--|
| Die Heizung ist ständig warm. | Der Thermostatkopf regelt nicht richtig. | Tauschen Sie den Thermostatkopf. |
| Das Trinkwasser wird zeitweise nicht warm genug. | Die Auslegung der Zentralheizungspumpe ist nicht richtig eingestellt. | Prüfen Sie die Auslegung der Zentralheizungspumpe. |
| | Der Volumenstrom der Heizungsanlage ist nicht richtig eingestellt. | Prüfen Sie den Volumenstrom. |
| | Die Einschaltzeit der Heizungsanlage ist nicht richtig eingestellt. | Prüfen Sie die Einschaltzeit der Heizungsanlage. |
| Das Trinkwarmwasser wird erst spät warm. | Wenn längere Zeit kein Trinkwarmwasser entnommen wurde, sind die Vorlaufleitungen heruntergekühlt. Die Vorlauftemperatur muss erst wieder erreicht werden, bevor Trinkwarmwasser zur Verfügung gestellt werden kann. | Installieren Sie ein Überströmventil. |



Hinweis

▶ Beachten Sie die Anleitungen für das Zubehör.

Umwälzpumpe manuell neu starten

Ein manueller Neustart ist notwendig, wenn die Umwälzpumpe z. B. in der Sommerzeit längere Zeit still stand.

- ▶ Drücken Sie die Bedientaste der Umwälzpumpe 5 Sekunden lang.

Der Neustart wird gestartet und dauert max. 10 Minuten.

Wenn Sie den Neustart abbrechen wollen, drücken Sie die Bedientaste 5 Sekunden.

Nach dem Neustart zeigt die LED die zuvor eingestellten Werte der Umwälzpumpe.

10.3 Abschließende Arbeiten

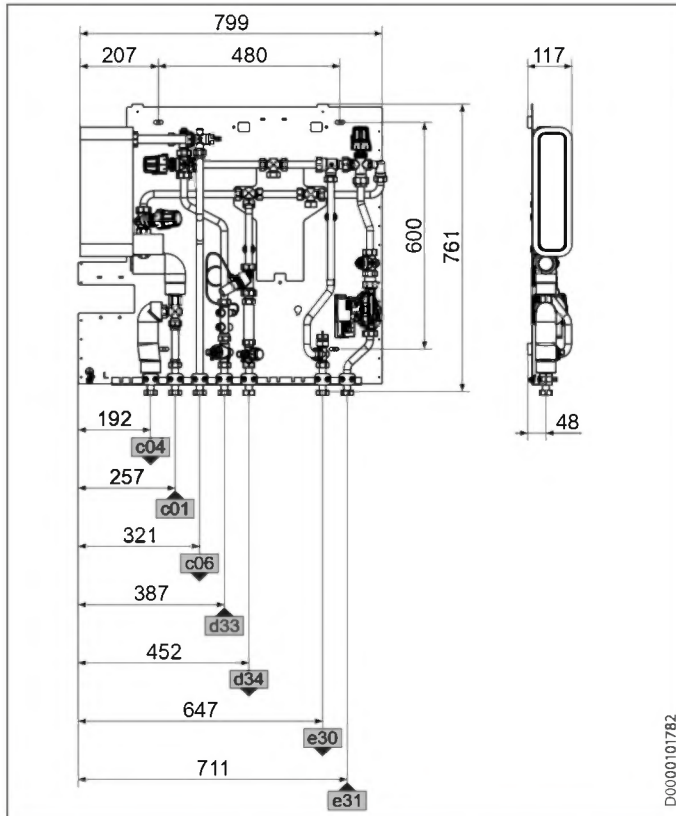
- ▶ Öffnen Sie den Kaltwasserzulauf.
- ▶ Öffnen Sie den Heizungsrücklauf.
- ▶ Öffnen Sie den Heizungsvorlauf.
- ▶ Wenn erforderlich, entlüften Sie die Anlage.



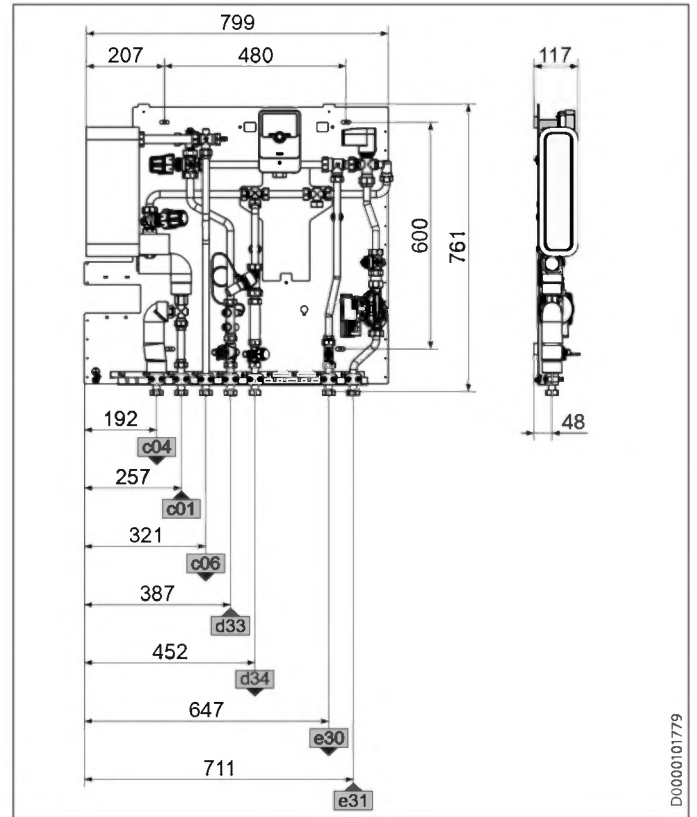
11. Technische Daten

11.1 Maße und Anschlüsse

WS-T 2/3 Plus (S)



WS-E 2/3 Plus (S)



DEUTSCH

| | | | WS-T 2 Plus | WS-T 3 Plus | WS-T 2 Plus S | WS-T 3 Plus S | WS-E 2 Plus | WS-E 3 Plus | WS-E 2 Plus S | WS-E 3 Plus S |
|-----|------------------------------|-------------------|-------------|-------------|---------------|---------------|-------------|-------------|---------------|---------------|
| c01 | Kaltwasser Zulauf | Innenge- winde | G 3/4 | G 3/4 | G 3/4 | G 3/4 | G 3/4 | G 3/4 | G 3/4 | G 3/4 |
| c04 | Kaltwasser Auslauf | Innenge- winde | G 3/4 | G 3/4 | G 3/4 | G 3/4 | G 3/4 | G 3/4 | G 3/4 | G 3/4 |
| c06 | Warmwasser Auslauf | Innenge- winde | G 3/4 | G 3/4 | G 3/4 | G 3/4 | G 3/4 | G 3/4 | G 3/4 | G 3/4 |
| d33 | Wärmeerzeuger Vorlauf | Innenge- winde | G 3/4 | G 3/4 | G 3/4 | G 3/4 | G 3/4 | G 3/4 | G 3/4 | G 3/4 |
| d34 | Wärmeerzeuger Rücklauf | Innenge- winde | G 3/4 | G 3/4 | G 3/4 | G 3/4 | G 3/4 | G 3/4 | G 3/4 | G 3/4 |
| e30 | Heizung Vorlauf gemischt | Innenge- winde | G 3/4 | G 3/4 | G 3/4 | G 3/4 | G 3/4 | G 3/4 | G 3/4 | G 3/4 |
| e31 | Heizung Rücklauf gemischt | Innenge- winde | G 3/4 | G 3/4 | G 3/4 | G 3/4 | G 3/4 | G 3/4 | G 3/4 | G 3/4 |



11.2 Datentabellen

| | | WS-T 2 Plus 202524 | WS-T 3 Plus 202525 | WS-T 2 Plus S 202527 | WS-T 3 Plus S 202528 | WS-E 2 Plus 202530 | WS-E 3 Plus 202531 | WS-E 2 Plus S 202533 | WS-E 3 Plus S 202534 |
|--|-------|--|--|---|---|--|--|---|---|
| Anschlüsse | | | | | | | | | |
| Ausrichtung Anschlüsse | | unten | unten | unten | unten | unten | unten | unten | unten |
| Ausführungen | | | | | | | | | |
| Material Plattenwärmeübertrager | | Edel- stahl (kupfer- gelötet) | Edel- stahl (kupfer- gelötet) | Edel- stahl (be- schich- tet) | Edel- stahl (be- schich- tet) | Edel- stahl (kupfer- gelötet) | Edel- stahl (kupfer- gelötet) | Edel- stahl (be- schich- tet) | Edel- stahl (be- schich- tet) |
| Dimensionen | | | | | | | | | |
| Breite | mm | 799 | 799 | 799 | 799 | 799 | 799 | 799 | 799 |
| Höhe | mm | 761 | 761 | 761 | 761 | 761 | 761 | 761 | 761 |
| Tiefe | mm | 117 | 117 | 117 | 117 | 117 | 117 | 117 | 117 |
| Einsatzgrenzen | | | | | | | | | |
| Max. empfohlene Vorlauftemperatur in Kombination mit Netzpumpenmodul | °C | 60 | 60 | 60 | 60 | 60 | 60 | 60 | 60 |
| Max. zulässiger Betriebsdruck | MPa | 1 | 1 | 1 | 1 | 1 | 1 | 1 | 1 |
| Gewichte | | | | | | | | | |
| Gewicht | kg | 20,6 | 21,6 | 20,6 | 21,6 | 20,6 | 21,6 | 20,6 | 21,6 |
| Hydraulische Daten | | | | | | | | | |
| Max. Druckverlust primärseitig | hPa | 750 | 810 | 750 | 810 | 750 | 810 | 750 | 810 |
| Druckverlust trinkwasserseitig ohne Mengenbegrenzer | hPa | 370 | 390 | 370 | 390 | 370 | 600 | 370 | 390 |
| Leistung heizungsseitig | kW | 12 | 12 | 12 | 12 | 12 | 12 | 12 | 12 |
| Leistung primärseitig | kW | 42 | 50 | 42 | 50 | 42 | 50 | 42 | 50 |
| Leistung sekundärseitig (bei 10K) | kW | 12 | 12 | 12 | 12 | 12 | 12 | 12 | 12 |
| Leistung trinkwasserseitig | kW | 42 | 50 | 42 | 50 | 42 | 50 | 42 | 50 |
| Max. Volumenstrom primärseitig | l/min | 21 | 23 | 21 | 23 | 21 | 23 | 21 | 23 |
| Max. Volumenstrom sekundärseitig | l/min | 19 | 22 | 19 | 22 | 19 | 22 | 19 | 22 |
| Druckverlust trinkwasserseitig mit Mengenbegrenzer | hPa | 1370 | 1390 | 1370 | 1390 | 1370 | 1390 | 1370 | 1390 |
| Minimaler Differenzdruck Versorgung | hPa | 650 | 700 | 650 | 700 | 650 | 700 | 650 | 700 |
| Zapfmenge bei primär 55/25 °C, sekundär 10/48 °C | l/min | 16 | 19 | 16 | 19 | 16 | 19 | 16 | 19 |



Einsatzgrenzen

| Volumenstrom Warmwasser se- kundär (l/min) | Systemparameter | 45 °C | | | 50 °C | | | | |
|--|-----------------|-------|-------|-------|-------|-------|-------|-------|-------|
| | | 40 °C | 42 °C | 44 °C | 40 °C | 42 °C | 44 °C | 46 °C | 48 °C |

WS-T 2 Plus / WS-T 2 Plus S / WS-E 2 Plus / WS-E 2 Plus S

| | | | | | | | | | |
|----|-----------------------------------|-------------|-------|-------|--------|---------|---------|---------|--|
| 13 | Max. Gesamtvolumenstrom | kg/h primär | 1025 | 1201 | 834,00 | 908,00 | 1002,00 | 1136,00 | |
| | Max. Volumenstrom Trinkwarmwasser | kg/h primär | 845 | 1021 | 654 | 728 | 822 | 956 | |
| | Leistung Trinkwarmwasser | kW | 27,14 | 28,98 | 27,17 | 28,98 | 30,79 | 32,60 | |
| 16 | Max. Gesamtvolumenstrom | kg/h primär | 1253 | | 1000 | 1098,00 | 1222,00 | | |
| | Max. Volumenstrom Trinkwarmwasser | kg/h primär | 1073 | | 820 | 917 | 1042 | | |
| | Leistung Trinkwarmwasser | kW | 33,44 | | 33,44 | 35,67 | 37,89 | | |
| 19 | Max. Gesamtvolumenstrom | kg/h primär | | | 1171 | | | | |
| | Max. Volumenstrom Trinkwarmwasser | kg/h primär | | | 991 | | | | |
| | Leistung Trinkwarmwasser | kW | | | 39,71 | | | | |
| 22 | Max. Gesamtvolumenstrom | kg/h primär | | | | | | | |
| | Max. Volumenstrom Trinkwarmwasser | kg/h primär | | | | | | | |
| | Leistung Trinkwarmwasser | kW | | | | | | | |

WS-T 3 Plus / WS-T 3 Plus S / WS-E 3 Plus / WS-E 3 Plus S

| | | | | | | | | | | |
|----|-----------------------------------|-------------|---------|---------|-------|---------|---------|---------|---------|---------|
| 10 | Max. Gesamtvolumenstrom | kg/h primär | 776 | 882 | 1114 | 657 | 705 | 764 | 874 | 985 |
| | Max. Volumenstrom Trinkwarmwasser | kg/h primär | 596 | 702 | 934 | 477 | 525 | 584 | 667 | 805 |
| | Leistung Trinkwarmwasser | kW | 20,90 | 22,29 | 23,68 | 20,90 | 22,29 | 23,68 | 25,07 | 26,47 |
| 13 | Max. Gesamtvolumenstrom | kg/h primär | 985,00 | 1135,00 | | 814,00 | 883,00 | 966,00 | 1082,00 | 1285,00 |
| | Max. Volumenstrom Trinkwarmwasser | kg/h primär | 805 | 955 | | 634 | 703 | 786 | 902 | 1105 |
| | Leistung Trinkwarmwasser | kW | 27,17 | 28,98 | | 27,17 | 28,98 | 30,79 | 32,60 | 34,41 |
| 16 | Max. Gesamtvolumenstrom | kg/h primär | 1196,00 | | | 974,00 | 1061,00 | 1171,00 | 1325,00 | |
| | Max. Volumenstrom Trinkwarmwasser | kg/h primär | 1016 | | | 794 | 881 | 991 | 1145 | |
| | Leistung Trinkwarmwasser | kW | 33,44 | | | 33,44 | 35,67 | 37,89 | 40,12 | |
| 19 | Max. Gesamtvolumenstrom | kg/h primär | | | | 1136,00 | 1244,00 | | | |
| | Max. Volumenstrom Trinkwarmwasser | kg/h primär | | | | 956 | 1064 | | | |
| | Leistung Trinkwarmwasser | kW | | | | 39,71 | 42,35 | | | |
| 22 | Max. Gesamtvolumenstrom | kg/h primär | | | | 1301 | | | | |
| | Max. Volumenstrom Trinkwarmwasser | kg/h primär | | | | 1121 | | | | |
| | Leistung Trinkwarmwasser | kW | | | | 45,98 | | | | |



| Volumenstrom Warmwasser sekundär (l/min) | Systemparameter | 55 °C | | | | | 60 °C | | | | | | |
|--|-----------------|-------|-------|-------|-------|-------|-------|-------|-------|-------|-------|-------|-------|
| | | 40 °C | 42 °C | 44 °C | 46 °C | 48 °C | 50 °C | 40 °C | 42 °C | 44 °C | 46 °C | 48 °C | 50 °C |

WS-T 2 Plus / WS-T 2 Plus S / WS-E 2 Plus / WS-E 2 Plus S

| | | | | | | | | | | | | | | |
|----|-----------------------------------|-------------|---------|---------|---------|---------|---------|---------|--------|--------|---------|---------|---------|---------|
| 13 | Max. Gesamtvolumenstrom | kg/h primär | 733,00 | 782,00 | 838,00 | 904,00 | 985,00 | 1093,00 | 665,00 | 704,00 | 745,00 | 791,00 | 842,00 | 900,00 |
| | Max. Volumenstrom Trinkwarmwasser | kg/h primär | 533 | 602 | 658 | 724 | 805 | 913 | 485 | 524 | 565 | 611 | 662 | 720 |
| | Leistung Trinkwarmwasser | kW | 27,17 | 28,98 | 30,79 | 32,60 | 34,41 | 36,22 | 27,17 | 28,98 | 30,79 | 32,60 | 34,41 | 36,22 |
| 16 | Max. Gesamtvolumenstrom | kg/h primär | 869,00 | 933,00 | 1006,00 | 1092,00 | 1198,00 | | 782,00 | 831,00 | 885,00 | 943,00 | 1010,00 | 1086,00 |
| | Max. Volumenstrom Trinkwarmwasser | kg/h primär | 689 | 753 | 826 | 912 | 1018 | | 602 | 651 | 705,00 | 763 | 830,00 | 906 |
| | Leistung Trinkwarmwasser | kW | 33,44 | 35,67 | 37,89 | 40,12 | 42,35 | | 33,44 | 35,67 | 37,89 | 40,12 | 42,35 | 44,57 |
| 19 | Max. Gesamtvolumenstrom | kg/h primär | 1007,00 | 1087,00 | 1178,00 | | | | 901,00 | 961,00 | 1027,00 | 1100,00 | 1182,00 | |
| | Max. Volumenstrom Trinkwarmwasser | kg/h primär | 827,00 | 907,00 | 998,00 | | | | 721,00 | 781,00 | 847,00 | 920,00 | 1002,00 | |
| | Leistung Trinkwarmwasser | kW | 39,71 | 42,35 | 45,00 | | | | 39,71 | 42,35 | 45,00 | 47,64 | 50,29 | |
| 22 | Max. Gesamtvolumenstrom | | 1149 | | | | | | 1021 | 1094 | 1172 | | | |
| | Max. Volumenstrom Trinkwarmwasser | | 969 | | | | | | 841 | 914 | 992 | | | |
| | Leistung Trinkwarmwasser | | 45,98 | | | | | | 45,98 | 49,04 | 52,1 | | | |

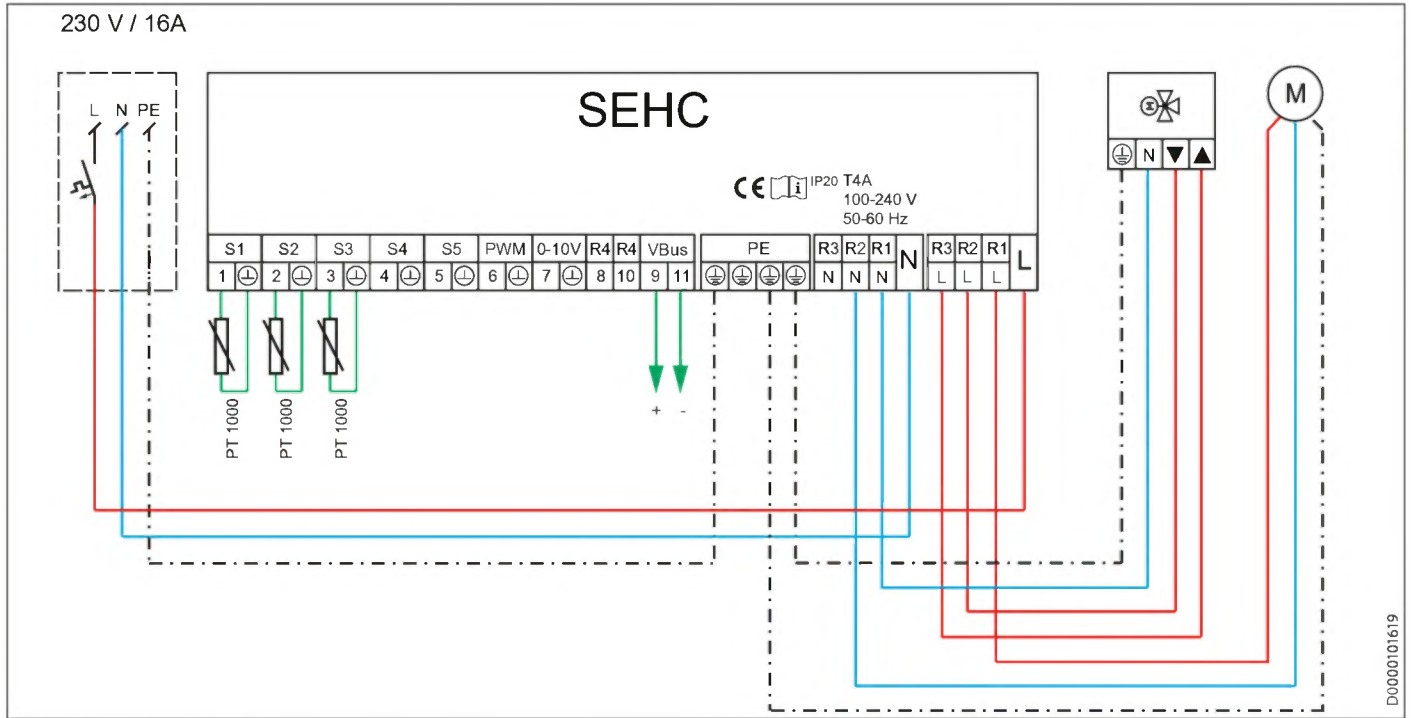
WS-T 3 Plus / WS-T 3 Plus S / WS-E 3 Plus / WS-E 3 Plus S

| | | | | | | | | | | | | | | |
|----|-----------------------------------|-------------|--------|---------|---------|---------|---------|---------|--------|--------|---------|---------|---------|---------|
| 10 | Max. Gesamtvolumenstrom | kg/h primär | 591 | 624 | 661 | 703 | 755 | 822 | 545 | 572 | 600 | 631 | 664 | 702 |
| | Max. Volumenstrom Trinkwarmwasser | kg/h primär | 411 | 444 | 481 | 523 | 575 | 642 | 365 | 392 | 420 | 451 | 484 | 522 |
| | Leistung Trinkwarmwasser | kW | 20,90 | 22,29 | 23,68 | 25,07 | 26,47 | 27,86 | 20,90 | 22,29 | 23,68 | 24,07 | 26,47 | 27,86 |
| 13 | Max. Gesamtvolumenstrom | kg/h primär | 721,00 | 767,00 | 820,00 | 879,00 | 951,00 | 1045,00 | 658,00 | 694,00 | 734,00 | 776,00 | 823,00 | 876,00 |
| | Max. Volumenstrom Trinkwarmwasser | kg/h primär | 541 | 587 | 640 | 699 | 771 | 865 | 478 | 514 | 554 | 596 | 643 | 696 |
| | Leistung Trinkwarmwasser | kW | 27,17 | 28,98 | 30,79 | 32,60 | 34,41 | 36,22 | 27,17 | 28,98 | 30,79 | 32,60 | 34,41 | 36,22 |
| 16 | Max. Gesamtvolumenstrom | kg/h primär | 854,00 | 913,00 | 979,00 | 1056,00 | 1150,00 | 1275,00 | 773,00 | 820,00 | 869,00 | 921,00 | 984,00 | 1052,00 |
| | Max. Volumenstrom Trinkwarmwasser | kg/h primär | 674 | 733 | 799 | 876 | 970 | 1095 | 593 | 640 | 689 | 744 | 804 | 872 |
| | Leistung Trinkwarmwasser | kW | 33,44 | 35,67 | 37,89 | 40,12 | 42,35 | 44,57 | 33,44 | 35,67 | 37,89 | 40,12 | 42,35 | 44,57 |
| 19 | Max. Gesamtvolumenstrom | kg/h primär | 988,00 | 1060,00 | 1142,00 | 1238,00 | 1356,00 | | 889,00 | 946,00 | 1006,00 | 1073,00 | 1147,00 | 1233,00 |
| | Max. Volumenstrom Trinkwarmwasser | kg/h primär | 808 | 880 | 962 | 1058 | 1176 | | 709 | 766 | 826 | 893 | 967 | 1053 |
| | Leistung Trinkwarmwasser | kW | 39,71 | 42,35 | 45,00 | 47,64 | 50,29 | | 39,71 | 42,35 | 45 | 47,64 | 50,29 | 52,93 |
| 22 | Max. Gesamtvolumenstrom | kg/h primär | 1307 | | | | | | 1005 | 1073 | 1145 | 1225 | 1314 | |
| | Max. Volumenstrom Trinkwarmwasser | kg/h primär | 1127 | | | | | | 825 | 893 | 965 | 1045 | 1134 | |
| | Leistung Trinkwarmwasser | kW | 54,34 | | | | | | 45,98 | 49,04 | 52,1 | 55,16 | 58,23 | |



12. Elektroschaltpläne

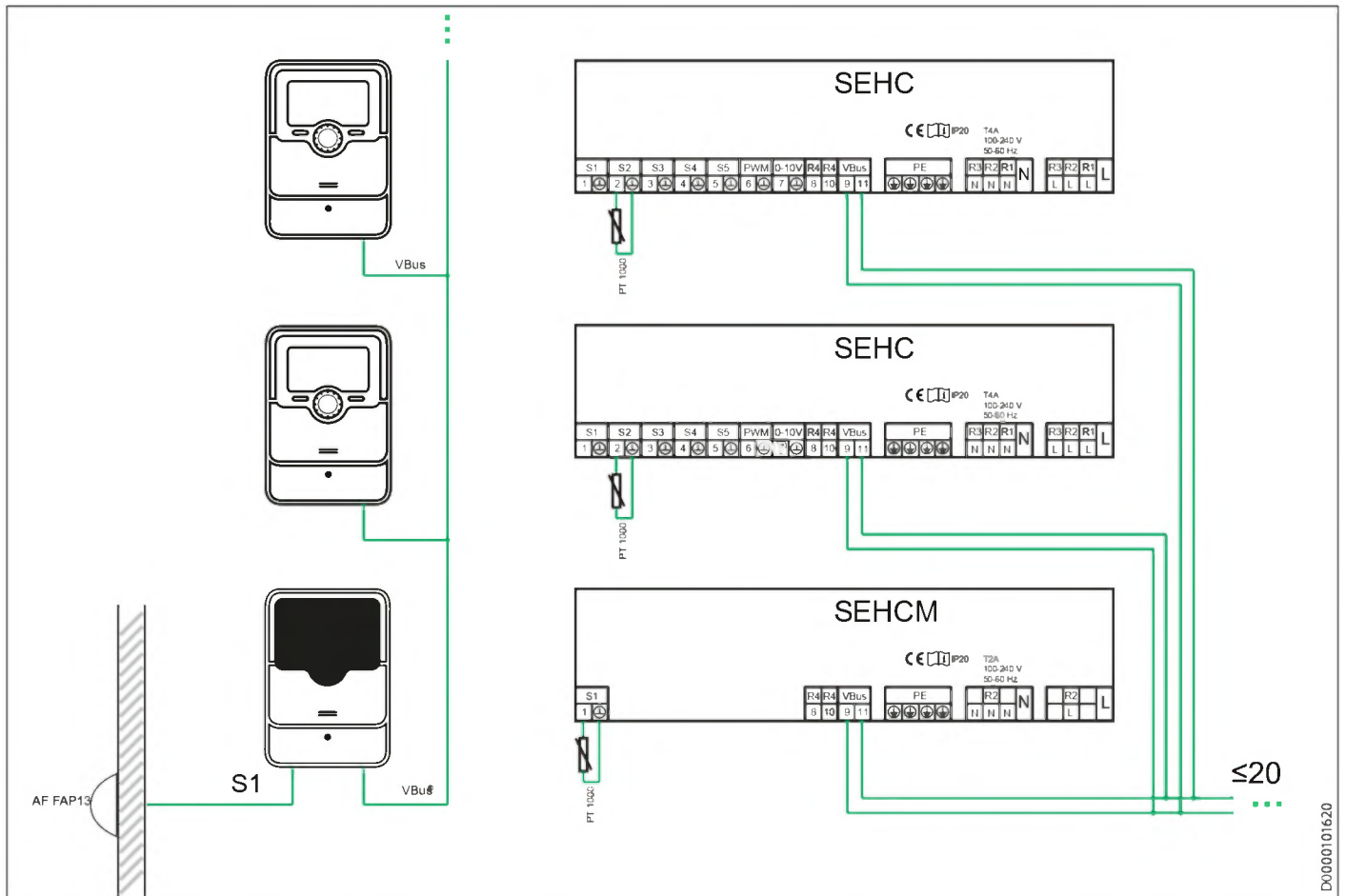
Regler SEHC



D0000101619

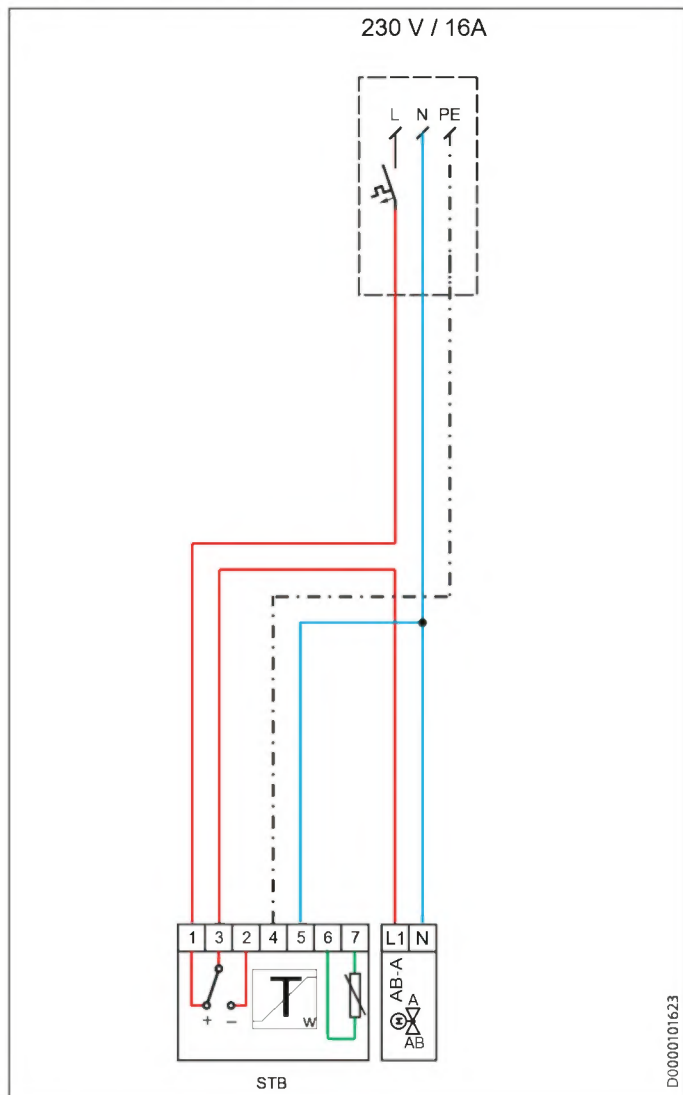
DEUTSCH

Regler SEHCM

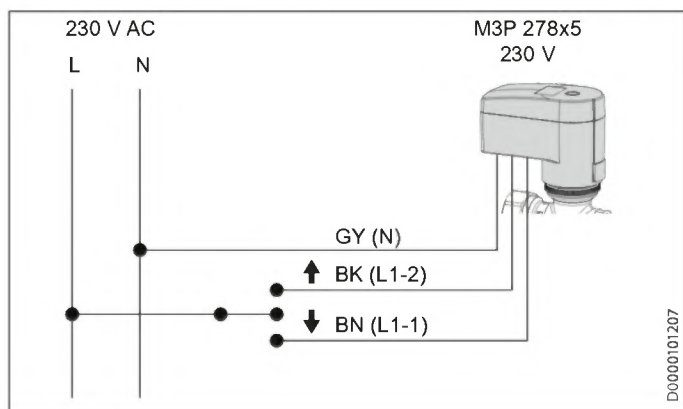


D0000101620

Anlegetemperaturregler STB



Thermischer Stellantrieb



Erreichbarkeit

Sollte einmal eine Störung an einem unserer Produkte auftreten, stehen wir Ihnen natürlich mit Rat und Tat zur Seite.

Rufen Sie uns an:
05531 702-111

oder schreiben Sie uns:

Stiebel Eltron GmbH & Co. KG
– Kundendienst –
Dr.-Stiebel-Str. 33, 37603 Holzminden
E-Mail: kundendienst@stiebel-eltron.de
Fax: 05531 702-95890

Weitere Anschriften sind auf der letzten Seite aufgeführt.

Unseren Kundendienst erreichen Sie telefonisch rund um die Uhr, auch an Samstagen und Sonntagen sowie an Feiertagen. Kundendienst-einsätze erfolgen während unserer Geschäftszeiten (von 7.15 bis 18.00 Uhr, freitags bis 17.00 Uhr). Als Sonderservice bieten wir Kundendienst-einsätze bis 21.30 Uhr. Für diesen Sonderservice sowie Kundendienst-einsätze an Wochenenden und Feiertagen werden höhere Preise berechnet.

Garantieerklärung und Garantiebedingungen

Diese Garantiebedingungen regeln zusätzliche Garantieleistungen von uns gegenüber dem Endkunden. Sie treten neben die gesetzlichen Gewährleistungsansprüche des Endkunden. Die gesetzlichen Gewährleistungsansprüche gegenüber den sonstigen Vertragspartnern des Endkunden sind durch unsere Garantie nicht berührt. Die Inanspruchnahme dieser gesetzlichen Gewährleistungsrechte ist unentgeltlich. Diese Rechte werden durch unsere Garantie nicht eingeschränkt.

Diese Garantiebedingungen gelten nur für solche Geräte, die vom Endkunden in der Bundesrepublik Deutschland als Neugeräte erworben werden. Ein Garantievertrag kommt nicht zustande, soweit der Endkunde ein gebrauchtes Gerät oder ein neues Gerät seinerseits von einem anderen Endkunden erwirbt.

Auf Ersatzteile wird über die gesetzliche Gewährleistung hinaus keine Garantie gegeben.

Inhalt und Umfang der Garantie

Die Garantieleistung wird erbracht, wenn an unseren Geräten ein Herstellungs- und/oder Materialfehler innerhalb der Garantiedauer auftritt. Die Garantie umfasst jedoch keine Leistungen für solche Geräte, an denen Fehler, Schäden oder Mängel aufgrund von Verkalkung, chemischer oder elektrochemischer Einwirkung, fehlerhafter Aufstellung bzw. Installation sowie unsachgemäßer Einstellung, Einregulierung, Bedienung, Verwendung oder unsachgemäßem Betrieb auftreten. Ebenso ausgeschlossen sind Leistungen aufgrund mangelhafter oder unterlassener Wartung, Witterungseinflüssen oder sonstigen Naturerscheinungen.

Die Garantie erlischt, wenn am Gerät Reparaturen, Eingriffe oder Abänderungen durch nicht von uns autorisierte Personen vorgenommen wurden.

Der freie Zugang zu dem Gerät muss durch den Endkunden sichergestellt werden. Solange eine ausreichende Zugänglichkeit (Einhaltung der Mindestabstände gemäß Bedienungs- und Installationsanleitung) zu dem Gerät nicht gegeben ist, sind wir zur Erbringung der Garantieleistung nicht verpflichtet. Etwaige Mehrkosten, die durch den Gerätestandort oder eine schlechte Zugänglichkeit des Gerätes bedingt sind bzw. verursacht werden, sind von der Garantie nicht umfasst.

Unfrei eingesendete Geräte werden von uns nicht angenommen, es sei denn, wir haben der unfreien Einsendung ausdrücklich zugestimmt.

Die Garantieleistung umfasst die Prüfung, ob ein Garantieanspruch besteht. Im Garantiefall entscheiden allein wir, auf welche Art der Fehler behoben wird. Es steht uns frei, eine Reparatur des Gerätes ausführen zu lassen oder selbst auszuführen. Etwaige ausgewechselte Teile werden unser Eigentum.

Für die Dauer und Reichweite der Garantie übernehmen wir sämtliche Material- und Montagekosten; bei steckerfertigen Geräten behalten wir

uns jedoch vor, stattdessen auf unsere Kosten ein Ersatzgerät zu versenden.

Soweit der Kunde wegen des Garantiefalles aufgrund gesetzlicher Gewährleistungsansprüche gegen andere Vertragspartner Leistungen erhalten hat, entfällt eine Leistungspflicht von uns.

Soweit eine Garantieleistung erbracht wird, übernehmen wir keine Haftung für die Beschädigung eines Gerätes durch Diebstahl, Feuer, höhere Gewalt oder ähnliche Ursachen.

Über die vorstehend zugesagten Garantieleistungen hinausgehend kann der Endkunde nach dieser Garantie keine Ansprüche wegen mittelbarer Schäden oder Folgeschäden, die durch das Gerät verursacht werden, insbesondere auf Ersatz außerhalb des Gerätes entstandener Schäden, geltend machen. Gesetzliche Ansprüche des Kunden uns gegenüber oder gegenüber Dritten bleiben unberührt. Diese Rechte werden durch unsere Garantie nicht eingeschränkt. Die Inanspruchnahme solcher gesetzlichen Rechte ist unentgeltlich.

Garantiedauer

Für im privaten Haushalt eingesetzte Geräte beträgt die Garantiedauer 24 Monate; im Übrigen (zum Beispiel bei einem Einsatz der Geräte in Gewerbe-, Handwerks- oder Industriebetrieben) beträgt die Garantiedauer 12 Monate.

Die Garantiedauer beginnt für jedes Gerät mit der Übergabe des Gerätes an den Kunden, der das Gerät zum ersten Mal einsetzt.

Garantieleistungen führen nicht zu einer Verlängerung der Garantiedauer. Durch die erbrachte Garantieleistung wird keine neue Garantiedauer in Gang gesetzt. Dies gilt für alle erbrachten Garantieleistungen, insbesondere für etwaig eingebaute Ersatzteile oder für die Ersatzlieferung eines neuen Gerätes.

Inanspruchnahme der Garantie

Garantieansprüche sind vor Ablauf der Garantiedauer, innerhalb von zwei Wochen, nachdem der Mangel erkannt wurde, bei uns anzumelden. Dabei müssen Angaben zum Fehler, zum Gerät und zum Zeitpunkt der Feststellung gemacht werden. Als Garantienachweis ist die Rechnung oder ein sonstiger datierter Kaufnachweis beizufügen. Fehlen die vorgenannten Angaben oder Unterlagen, besteht kein Garantieanspruch.

Garantie für in Deutschland erworbene, jedoch außerhalb Deutschlands eingesetzte Geräte

Wir sind nicht verpflichtet, Garantieleistungen außerhalb der Bundesrepublik Deutschland zu erbringen. Bei Störungen eines im Ausland eingesetzten Gerätes ist dieses gegebenenfalls auf Gefahr und Kosten des Kunden an den Kundendienst in Deutschland zu senden. Die Rücksendung erfolgt ebenfalls auf Gefahr und Kosten des Kunden. Etwaige gesetzliche Ansprüche des Kunden uns gegenüber oder gegenüber Dritten bleiben auch in diesem Fall unberührt. Solche gesetzlichen Rechte werden durch unsere Garantie nicht eingeschränkt. Die Inanspruchnahme dieser gesetzlichen Rechte ist unentgeltlich.

Außerhalb Deutschlands erworbene Geräte

Für außerhalb Deutschlands erworbene Geräte gilt diese Garantie nicht. Es gelten die jeweiligen gesetzlichen Vorschriften und gegebenenfalls die Lieferbedingungen der Ländergesellschaft bzw. des Importeurs.

Garantiegeber

Stiebel Eltron GmbH & Co. KG
Dr.-Stiebel-Str. 33, 37603 Holzminden

Entsorgung von Transport- und Verkaufsverpackungsmaterial

Damit Ihr Gerät unbeschädigt bei Ihnen ankommt, haben wir es sorgfältig verpackt. Bitte helfen Sie, die Umwelt zu schützen, und entsorgen Sie das Verpackungsmaterial des Gerätes sachgerecht. Wir beteiligen uns gemeinsam mit dem Großhandel und dem Fachhandwerk / Fachhandel in Deutschland an einem wirksamen Rücknahme- und Entsorgungskonzept für die umweltschonende Aufarbeitung der Verpackungen.

Überlassen Sie die Transportverpackung dem Fachhandwerker beziehungsweise dem Fachhandel.

Entsorgen Sie Verkaufsverpackungen über eines der Dualen Systeme in Deutschland.

Entsorgung von Altgeräten in Deutschland



Geräteentsorgung

Die mit diesem Symbol gekennzeichneten Geräte dürfen nicht mit dem Hausmüll entsorgt werden.

Als Hersteller sorgen wir im Rahmen der Produktverantwortung für eine umweltgerechte Behandlung und Verwertung der Altgeräte. Weitere Informationen zur Sammlung und Entsorgung erhalten Sie über Ihre Kommune oder Ihren Fachhandwerker / Fachhändler.

Bereits bei der Entwicklung neuer Geräte achten wir auf eine hohe Recyclingfähigkeit der Materialien.

Über das Rücknahmesystem werden hohe Recyclingquoten der Materialien erreicht, um Deponien und die Umwelt zu entlasten. Damit leisten wir gemeinsam einen wichtigen Beitrag zum Umweltschutz.

Entsorgung außerhalb Deutschlands

Entsorgen Sie dieses Gerät fach- und sachgerecht nach den örtlich geltenden Vorschriften und Gesetzen.

INSTALLATION

| | |
|---|-----------|
| 1. Remarques générales | 27 |
| 1.1 Documentation applicable | 27 |
| 1.2 Autres pictogrammes utilisés dans cette documentation | 27 |
| 1.3 Indications relatives au module | 27 |
| 1.4 Unités de mesure et couples de serrage | 27 |
| 2. Sécurité | 28 |
| 2.1 Utilisation conforme | 28 |
| 2.2 Consignes de sécurité | 28 |
| 2.3 Structure des avertissements | 28 |
| 2.4 Label de conformité | 28 |
| 3. Description du module | 28 |
| 3.1 Description du fonctionnement | 28 |
| 3.2 Composants | 29 |
| 3.3 Variantes de produits | 33 |
| 3.4 Fournitures | 33 |
| 3.5 Compatibilité des produits et accessoires | 33 |
| 4. Transport et stockage | 34 |
| 5. Installation | 34 |
| 5.1 Travaux préparatoires | 34 |
| 5.2 Calorimètre ou compteur d'eau froide | 34 |
| 5.3 Servomoteur | 34 |
| 5.4 Régulateur (WS-E 2 Plus (S) et WS-E 3 Plus (S)) | 35 |
| 5.5 Monter la station de transfert | 35 |
| 5.6 Raccordement hydraulique | 36 |
| 5.7 Raccordement électrique | 36 |
| 6. Mise en service | 36 |
| 7. Réglage | 37 |
| 7.1 Vanne de régulation | 37 |
| 7.2 Vanne d'arrêt | 37 |
| 7.3 Manomètre différentiel | 38 |
| 7.4 Débit | 38 |
| 7.5 Circuit d'injection pour le circuit de chauffage mixte (WS-T 2 Plus (S), WS-T 3 Plus (S)) | 39 |
| 7.6 Circuit d'injection pour le circuit de chauffage mixte (WS-E 2 Plus (S), WS-E 3 Plus (S)) | 39 |
| 8. Remise du module | 39 |
| 9. Nettoyage, entretien et maintenance | 39 |
| 9.1 Travaux préparatoires | 40 |
| 9.2 Nettoyage, entretien et maintenance | 40 |
| 9.3 Travaux de finalisation | 40 |
| 10. Aide au dépannage | 40 |
| 10.1 Travaux préparatoires | 41 |
| 10.2 Aide au dépannage | 41 |
| 10.3 Travaux de finalisation | 41 |
| 11. Caractéristiques techniques | 42 |
| 11.1 Cotes et raccords | 42 |
| 11.2 Tableau de données | 43 |
| 12. Schémas électriques | 46 |

GARANTIE

ENVIRONNEMENT ET RECYCLAGE

INSTALLATION

1. Remarques générales



Remarque

Lisez attentivement cette notice avant utilisation et conservez-la soigneusement. Remettez cette notice à tout nouvel utilisateur.

Groupe cible

Cette notice s'adresse aux professionnels.

1.1 Documentation applicable



Instructions relatives à l'installation de chauffage central



Instructions relatives aux accessoires utilisés

1.2 Autres pictogrammes utilisés dans cette documentation



Remarque

Le symbole ci-contre caractérise des remarques générales.

► Lisez attentivement les consignes.

Symbole

Signification



Domages matériels (dommages touchant à l'appareil, dommages indirects et pollution de l'environnement)



Mise au rebut de l'appareil

► Ce symbole indique que vous devez prendre des mesures. Les actions requises sont décrites étape par étape.

1.3 Indications relatives au module

► Respectez les indications figurant sur le module et veillez à ce qu'elles restent lisibles.

1.4 Unités de mesure et couples de serrage

Sauf indication contraire, toutes les cotes sont exprimées en millimètres.

Sauf indication contraire, serrez tous les raccords vissés à la main.



2. Sécurité

2.1 Utilisation conforme

Le module sert à la production décentralisée d'eau chaude sanitaire et à la distribution d'eau de chauffage.

Le module est destiné à une utilisation domestique. Le module peut également être utilisé dans un environnement non domestique, par exemple dans de petites entreprises, à condition que son utilisation soit de même nature. Remplissez le module exclusivement avec les fluides mentionnés.

Une utilisation conforme de l'appareil implique le respect de cette notice, de celles des accessoires utilisés et des données techniques.

Toute autre utilisation est considérée comme non conforme.

2.2 Consignes de sécurité

Seuls les installateurs spécialisés sont autorisés à effectuer des travaux sur le module.

Si vous utilisez le module dans des zones sensibles (par exemple, des crèches ou des hôpitaux), réduisez le risque de brûlures en utilisant des vannes mélangeuses ou des mitigeurs thermostatiques et en limitant la température de sortie :

- Lave-mains : 43 °C
- Douches : 38 °C

Si vous soutirez de l'eau chaude à plusieurs points de soutirage en interrompant brièvement le soutirage, il se peut que la température soit augmentée pendant une courte période.

Ne stockez pas de matières inflammables à proximité du module.

N'apportez au module que les modifications décrites dans ce manuel ou celles approuvées par le fabricant.

N'utilisez que les pièces de rechange et accessoires d'origine énumérés dans le présent manuel (voir chapitre « Compatibilité des produits et accessoires »).

Protégez les composants électroniques de l'humidité.

Mettez immédiatement le module hors service en cas de dégâts des eaux.

N'obstruez pas les fentes d'aération de la porte du caisson. Veillez à ce que la circulation d'air soit suffisante.

Utilisez un outil adéquat.

Le module peut s'entartrer à partir d'une dureté de l'eau >2,7 mmol/l (15 °dH). Installez un adoucisseur d'eau si la dureté de l'eau locale est supérieure à cette valeur.

2.3 Structure des avertissements



MENTION D'AVERTISSEMENT Nature du danger
Sont indiqués ici les risques éventuellement encourus en cas de non-respect de l'avertissement.
► Indique les mesures permettant de prévenir le danger.

2.3.1 Symboles

| Symbole | Nature du danger |
|---------|------------------|
| | Blessure |
| | Électrocution |

2.3.2 Mentions d'avertissement

| MENTION D'AVERTISSEMENT | Signification |
|-------------------------|---|
| DANGER | Caractérise des remarques dont le non-respect entraîne de graves lésions, voire la mort. |
| AVERTISSEMENT | Caractérise des remarques dont le non-respect peut entraîner de graves lésions, voire la mort. |
| ATTENTION | Caractérise des remarques dont le non-respect peut entraîner des lésions légères ou moyennement graves. |

2.4 Label de conformité

Voir la plaque signalétique.

CE Le marquage CE prouve que le module est conforme aux exigences découlant des directives européennes suivantes :

- Directive basse tension
- Directive relative à la compatibilité électromagnétique

3. Description du module

3.1 Description du fonctionnement

Le module fournit aux points de soutirage de l'eau chaude sanitaire et de l'eau de chauffage à la température souhaitée.

Dans le module se trouve une sortie d'eau froide qui alimente les points de soutirage.

3.1.1 Eau chaude sanitaire

Le thermostat identifie la demande en eau chaude sanitaire.

L'eau de chauffage provenant du départ du générateur de chaleur et l'eau sanitaire provenant du raccordement d'eau froide passent, en fonction de la demande, par l'échangeur de chaleur afin d'atteindre la température souhaitée.

L'eau chaude sanitaire est directement acheminée depuis l'échangeur de chaleur vers la sortie d'eau chaude sanitaire.

3.1.2 Chauffage domestique, par ex. chauffage au sol

L'eau de chauffage provenant du départ du générateur de chaleur est acheminée vers le circuit de chauffage mixte via le départ du chauffage. Le circuit d'injection abaisse la température de l'eau de chauffage à la température réglée. Le circulateur alimente le système de distribution de chauffage.

Le retour commun allant vers le côté alimentation passe par le retour du générateur de chaleur équipé d'un manomètre différentiel.

INSTALLATION

Description du module



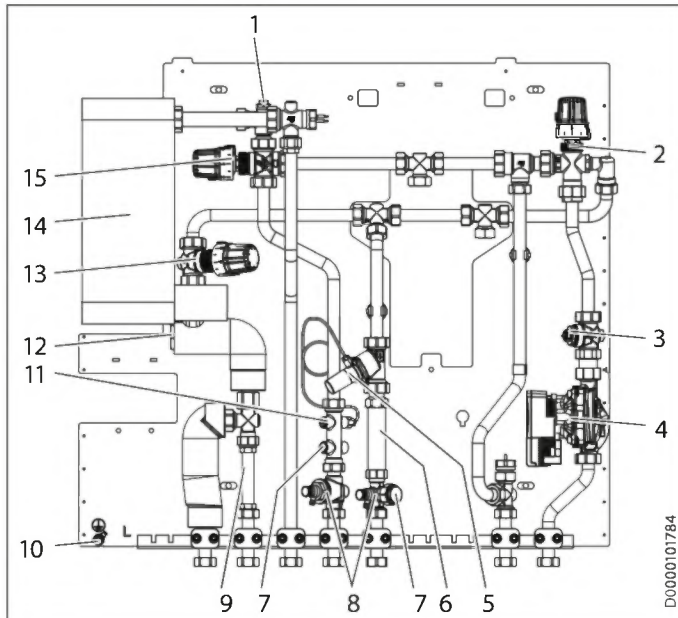
Accessoires

Un circuit de chauffage non mixte permet d'alimenter des radiateurs supplémentaires, par exemple un radiateur de salle de bains.

Le servomoteur et le régulateur de température ambiante vous permettent de couper l'alimentation du circuit de chauffage de manière centralisée lorsque la température ambiante souhaitée est atteinte.

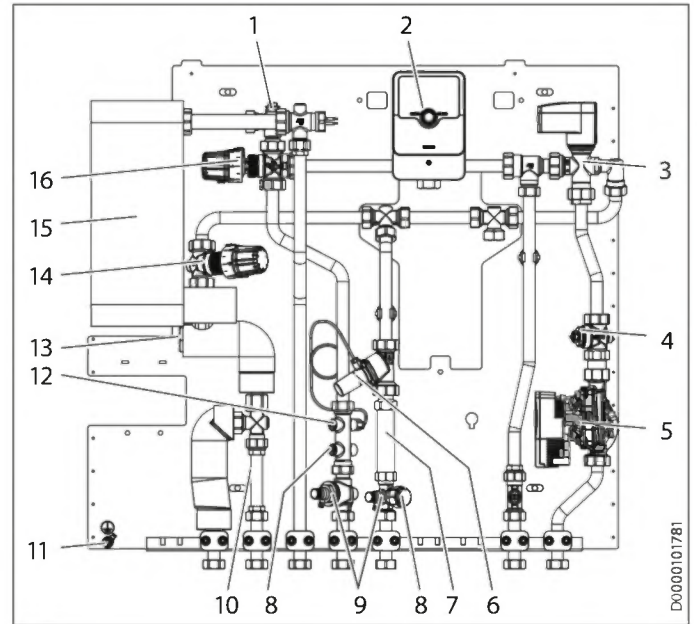
3.2 Composants

WS-T 2 Plus (S) et WS-T 3 Plus (S)



- 1 Purgeur
- 2 Vanne d'injection avec tête thermostatique et sonde
- 3 Vanne d'arrêt du circuit de chauffage mixte
- 4 Circulateur
- 5 Manomètre différentiel
- 6 Pièce intermédiaire pour calorimètre
- 7 Raccordement maintien de la chaleur thermique (soupape de décharge)
- 8 Vanne de vidange départ (avec filtre) et retour
- 9 Pièce intermédiaire pour le compteur d'eau froide
- 10 Raccordement à la liaison équipotentielle
- 11 Raccordement de sonde pour calorimètre
- 12 Raccordement du circulateur
- 13 Vanne d'arrêt avec tête thermostatique et sonde
- 14 Échangeur de chaleur
- 15 Vanne de régulation avec tête thermostatique et sonde

WS-E 2 Plus (S) et WS-E 3 Plus (S)



- 1 Purgeur
- 2 Régulateur de vanne d'injection
- 3 Vanne d'injection avec tête thermostatique et sonde
- 4 Vanne d'arrêt du circuit de chauffage mixte
- 5 Circulateur
- 6 Manomètre différentiel
- 7 Pièce intermédiaire pour calorimètre
- 8 Raccordement maintien de la chaleur thermique (soupape de décharge)
- 9 Vanne de vidange départ (avec filtre) et retour
- 10 Pièce intermédiaire pour le compteur d'eau froide
- 11 Raccordement à la liaison équipotentielle
- 12 Raccordement de sonde pour calorimètre
- 13 Raccordement du circulateur
- 14 Vanne d'arrêt avec tête thermostatique et sonde
- 15 Échangeur de chaleur
- 16 Vanne de régulation avec tête thermostatique et sonde

3.2.1 Échangeur de chaleur à plaques

Dans le présent manuel, l'échangeur de chaleur à plaques est abrégé par « échangeur de chaleur ».

L'échangeur de chaleur transmet à l'eau sanitaire la chaleur de l'eau de chauffage issue du départ du générateur de chaleur.

Modèles de produits

WS-(...) 2 Plus

- Plaques en acier inoxydable brasées au cuivre
- Catégorie de puissance : 50 plaques avec limiteur de débit jusqu'à 16 l/min (pour $\Delta T = 38 K$)

WS-(...) 2 Plus S

- Revêtement en silice, en abrégé Sealix®, pour l'eau sanitaire particulièrement agressive
- Catégorie de puissance : 50 plaques avec limiteur de débit jusqu'à 16 l/min (pour $\Delta T = 38 K$)

WS-(...) 3 Plus

- Plaques en acier inoxydable brasées au cuivre



- Catégorie de puissance : 70 plaques avec limiteur de débit jusqu'à 19 l/min (pour $\Delta T = 38\text{ K}$)

WS-(...) 3 Plus S

- Revêtement en silice, en abrégé Sealix®, pour l'eau sanitaire particulièrement agressive
- Catégorie de puissance : 70 plaques avec limiteur de débit jusqu'à 19 l/min (pour $\Delta T = 38\text{ K}$)

Choisissez l'échangeur de chaleur en fonction des exigences liées au lieu de montage. Vérifiez l'adéquation de l'échangeur de chaleur en fonction de la composition chimique de l'eau du lieu de montage.

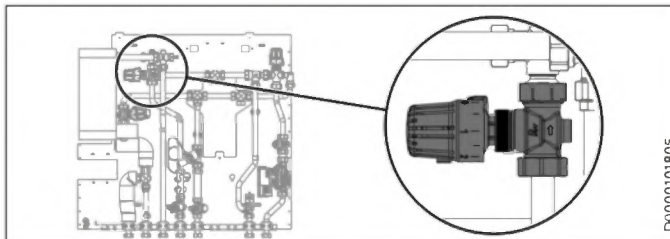
| Volume d'eau | Concentration (mg/l ou ppm) | Limites temporelles | Échangeur de chaleur avec brasure au cuivre | Échangeur de chaleur avec revêtement Sealix® |
|---|-----------------------------|---------------------|---|--|
| Alcalinité (HCO ₃ ⁻) | < 70 | Sous 24 heures | 0 | + |
| | 70-300 | | + | + |
| | > 300 | | 0/+ | + |
| Sulfates (SO ₄ ²⁻) | < 70 | Sans limite | + | + |
| | 70-300 | | 3/N | + |
| | > 300 | | - | + |
| HCO ₃ ⁻ / SO ₄ ²⁻ | > 1,0 | Sans limite | + | + |
| | < 1,0 | | 3/N | + |
| Conductivité électrique | < 10 µS/cm | Sans limite | 0 | + |
| | 10-500 µS/cm | | + | + |
| | > 500 µS/cm | | 0 | + |
| Valeur pH | < 6,0 | Sous 24 heures | 0 | + |
| | 6,0-7,5 | | 0 | + |
| | 7,5-9,0 | | + | + |
| | 9,0-10 | | 0 | 0 |
| | > 10,0 | | 0 | - |
| Ammonium (NH ₄ ⁺) | < 2 | Sous 24 heures | + | + |
| | 2-20 | | 0 | + |
| | > 20 | | - | - |
| Chlorures (Cl ⁻) | < 100 | Sans limite | + | + |
| | 100-200 | | + | + |
| | 200-300 | | + | + |
| | > 300 | | 0/+ | 0 |
| Chlore libre (Cl ₂) | < 1 | Sous 5 heures | + | + |
| | 1-5 | | 0 | 0 |
| | > 5 | | 3/N | 0 |
| Sulfure d'hydrogène (H ₂ S) | < 0,05 | Sans limite | + | + |
| | > 0,05 | | 3/N | 0 |
| Dioxyde de carbone libre (agressif) (CO ₂) | < 5 | Sans limite | + | + |
| | 5-20 | | 0 | + |
| | > 20 | | - | + |
| Dureté totale (°dH) | 4,0-8,5 | Sans limite | + | + |
| Nitrate (NO ₃ ⁻) | < 100 | Sans limite | + | + |
| | > 100 | | 0 | + |
| Fer (Fe) | < 0,2 | Sans limite | + | + |
| | > 0,2 | | 0 | + |
| Aluminium (Al) | < 0,2 | Sans limite | + | + |
| | > 0,2 | | 0 | + |
| Manganèse (Mn) | < 0,1 | Sans limite | + | + |
| | > 0,1 | | 0 | + |

- + bonne résistance sous conditions normales
- 0 Il peut y avoir de la corrosion si d'autres facteurs sont évalués à 0.
- Utilisation déconseillée

3.2.2 Vanne de régulation

La vanne de régulation règle la température de sortie de l'eau chaude sanitaire au moyen de la tête thermostatique. La vanne de régulation règle le débit volumique de départ primaire qui traverse l'échangeur de chaleur en fonction du débit de soutirage.

Plage de régulation : 35 - 55 °C

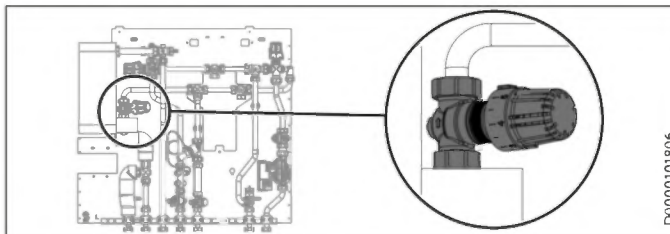


D0000101805

3.2.3 Vanne d'arrêt

La vanne d'arrêt interrompt la production de chaleur destinée à la préparation d'eau chaude sanitaire dès que l'eau chaude sanitaire n'est plus prélevée.

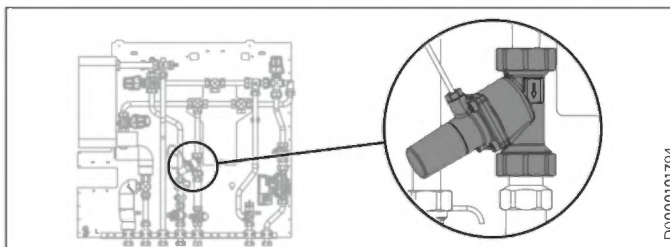
Plage de régulation : 10 - 40 °C



D0000101806

3.2.4 Manomètre différentiel

Le manomètre différentiel garantit une pression différentielle constante entre le départ et le retour du générateur de chaleur au sein de la station de transfert.

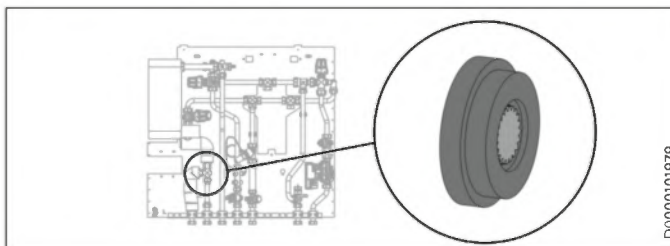


D0000101794

3.2.5 Limiteur de débit

Un limiteur de débit est installé au sein du départ d'eau sanitaire afin de limiter le débit vers l'échangeur de chaleur.

Le limiteur de débit est conçu pour l'échangeur de chaleur.



D0000101979

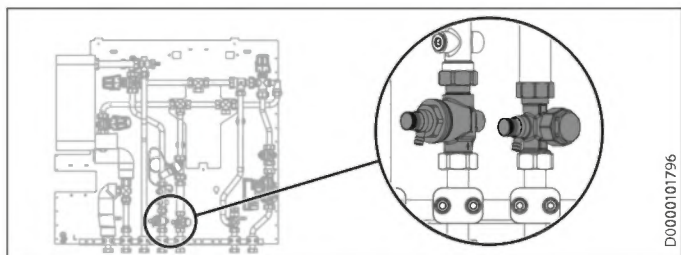
INSTALLATION

Description du module



3.2.6 Vanne de vidange avec filtre à boues

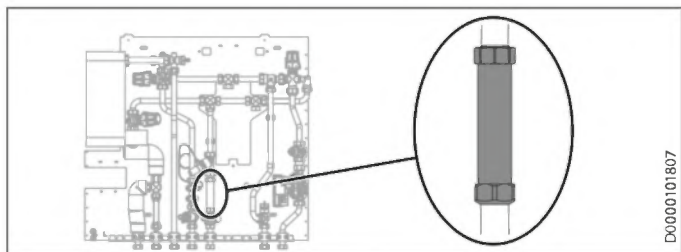
Des vannes de vidange permettant de vider le module sont installées sur le départ et le retour du générateur de chaleur.



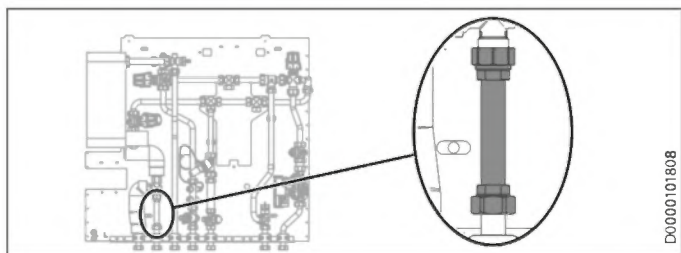
Les filtres à boues protègent les composants des grosses saletés.

3.2.7 Pièce intermédiaire (emplacement réservé) pour compteur de chaleur et compteur d'eau froide

Vous pouvez remplacer la pièce intermédiaire par un calorimètre ou un compteur d'eau froide d'une autre marque (non inclus dans la livraison).



Pièce intermédiaire pour calorimètre (plastique)

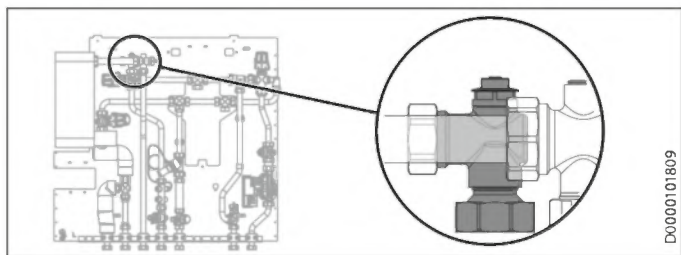


Pièce intermédiaire pour le compteur d'eau froide (acier inoxydable)

3.2.8 Purgeur

Le module est équipé d'un purgeur au point le plus haut du départ du générateur de chaleur.

Le purgeur permet de purger le module et la tuyauterie raccordée.

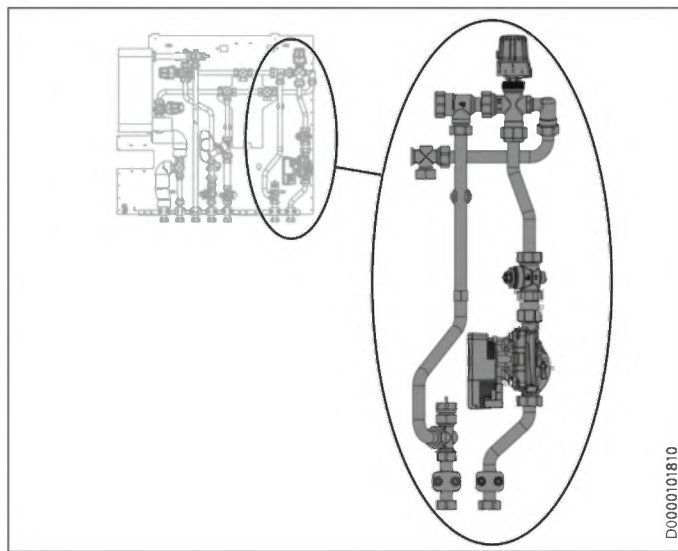


3.2.9 Vanne d'injection et tête thermostatique (WS-T 2 Plus (S), WS-T 3 Plus (S))

Le circuit d'injection régule la température de départ du circuit de chauffage mixte.

La tête thermostatique permet de régler le circuit d'injection. La vanne d'injection injecte une quantité adéquate d'eau froide issue du retour du circuit de chauffage mixte dans le départ du même circuit de chauffage, de sorte à atteindre la température souhaitée.

Plage de régulation : 10 - 55 °C

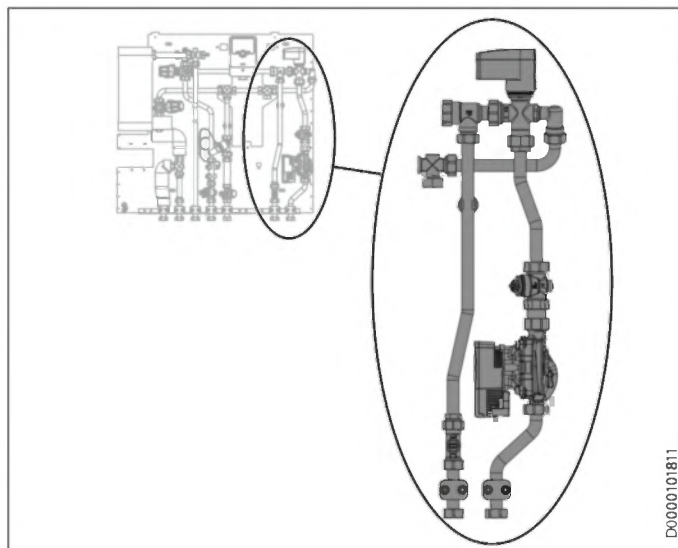


3.2.10 Vanne d'injection et servomoteur (WS-E 2 Plus (S), WS-E 3 Plus (S))

Le circuit d'injection régule la température de départ du circuit de chauffage mixte.

Le régulateur permet de régler le circuit d'injection. La vanne d'injection injecte une quantité adéquate d'eau froide issue du retour du circuit de chauffage mixte dans le départ du même circuit de chauffage, de sorte à atteindre la température souhaitée.

Une sonde contrôle la température.



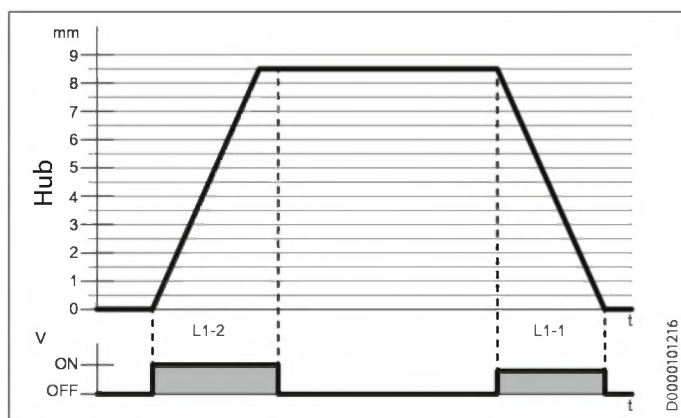
Servomoteur (régulation 3 points)

Le servomoteur est commandé par les deux connexions électriques L1-1 et L1-2.

Un signal de 230 V sur l'un des raccords permet de sélectionner le sens de déplacement souhaité, faisant ainsi rentrer ou sortir la plaque de pression de la vanne. Un signal de 230 V au niveau de L1-2 fait rentrer la plaque de pression de la vanne, et un signal au niveau de L1-1 la fait sortir.

Lorsque la position finale est atteinte, le servomoteur s'arrête de manière temporisée.

Le servomoteur reste dans sa position actuelle lorsque l'alimentation électrique est coupée avant que la position finale n'ait été atteinte.



Affichage des fonctions par LED (servomoteur)

Une LED vous informe de l'état de fonctionnement actuel du servomoteur.

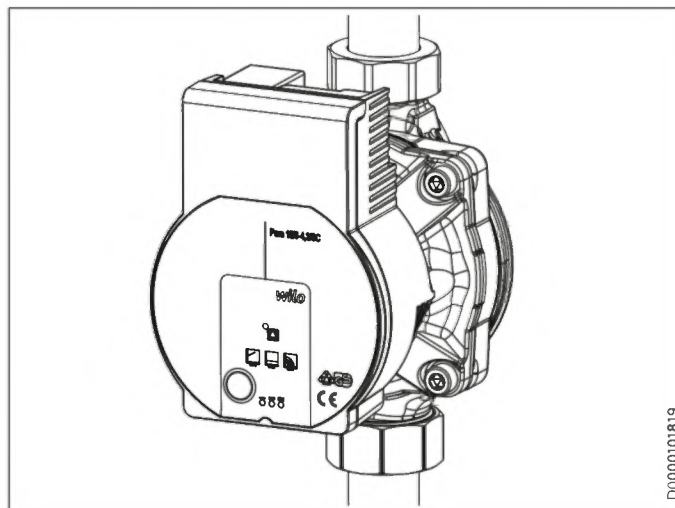
La LED ne s'allume que lorsque le servomoteur est alimenté en tension de service.

Si le servomoteur se déplace jusqu'à la butée supérieure ou inférieure, le moteur s'arrête une fois une période de temps dépassée, et la LED s'éteint.

| LED | Signal | Signification |
|-----------------|----------------------------|--|
| D0000101191 | allumé en rouge en continu | Défaut |
| | allumé en vert | La plaque de pression de la vanne rentre |
| | allumé en orange | La plaque de pression de la vanne sort |
| | allumé pendant 3 secondes | Le servomoteur est mis en marche |

3.2.11 Circulateur

Le circulateur alimente le système de distribution de chauffage.



Témoins et organes de commande



Témoin :

- La LED s'allume en vert : Fonctionnement normal

- La LED s'allume/clignote : Défaut

Témoin du mode de régulation sélectionné :

- $\Delta p-v$: Pression différentielle variable (recommandé pour les systèmes de chauffage bitubes avec corps de chauffe)

- $\Delta p-c$: Pression différentielle constante (recommandé pour le chauffage au sol)

- Vitesse de rotation constante (recommandé pour les installations dont la résistance est invariable et qui nécessitent un débit volumique constant)

Affichage de la courbe caractéristique sélectionnée (I, II, III) dans le mode de régulation

Combinaisons d'affichage des LED pendant la fonction de purge, le redémarrage manuel et le verrouillage des touches



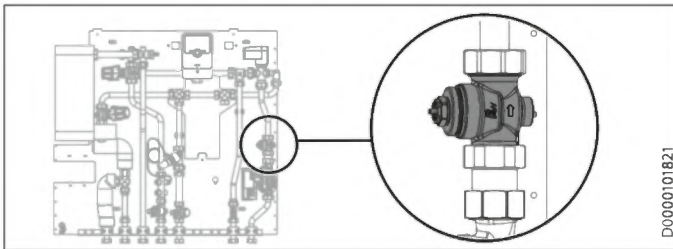


Touche de commande :

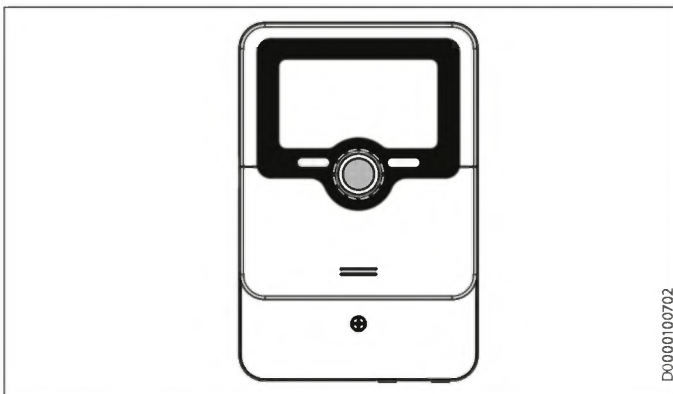
- actionnement bref : choisir le type de régulation et la courbe caractéristique
- actionnement pendant 3 secondes : activer la fonction de purge
- actionnement pendant 5 secondes : activer le redémarrage manuel (voir chapitre « Redémarrage manuel du circulateur »)
- actionnement pendant 8 secondes : activer/désactiver le verrouillage des touches (lorsque le verrouillage des touches est activé, les LED clignotent en permanence à une seconde d'intervalle)

3.2.12 Vanne d'arrêt du circuit de chauffage mixte

La vanne d'arrêt peut accueillir un servomoteur pour la commande centralisée du chauffage au sein du logement concerné. La vanne d'arrêt peut également surveiller la température avec le limiteur de sécurité, et la limiter si nécessaire.



3.2.13 Régulateur (WS-E 2 Plus (S), WS-E 3 Plus (S))



Remarque

► Respectez la notice du régulateur.

3.3 Variantes de produits

WS-T 2 Plus et WS-T 3 Plus

Le module est équipé d'un échangeur de chaleur brasé au cuivre. Pour de plus amples informations, voir le chapitre « Échangeur de chaleur à plaques ».

Le circuit alimentant le chauffage au sol est régulé par thermostat.

WS-T 2 Plus S et WS-T 3 Plus S

Le module est équipé d'un échangeur de chaleur revêtu de silice, ou Sealix®. Ce revêtement est conçu pour l'eau sanitaire particulièrement agressive. Pour de plus amples informations, voir le chapitre « Échangeur de chaleur à plaques ».

Le circuit alimentant le chauffage au sol est régulé par thermostat.

WS-E 2 Plus et WS-E 3 Plus

Le module est équipé d'un échangeur de chaleur brasé au cuivre. Pour de plus amples informations, voir le chapitre « Échangeur de chaleur à plaques ».

Le circuit alimentant le chauffage au sol est régulé par voie électronique (en fonction de la température extérieure).

WS-E 2 Plus S et WS-E 3 Plus S

Le module est équipé d'un échangeur de chaleur revêtu de silice, ou Sealix®. Ce revêtement est conçu pour l'eau sanitaire particulièrement agressive. Pour de plus amples informations, voir le chapitre « Échangeur de chaleur à plaques ».

Le circuit alimentant le chauffage au sol est régulé par voie électronique (en fonction de la température extérieure).

3.4 Fournitures

- 1x station de transfert (voir chapitre « Composants »)
- 1x Régulateur pour le servomoteur (WS-E 2 Plus (S) et WS-E 3 Plus (S))
- 1x Gabarit de perçage
- 1x Matériel de fixation
- 1x Câble de raccordement pour le circulateur
- 2x Réductions coniques pour la sonde du calorimètre
- 2x Limiteur de débit (voir chapitre « Débit »)
- 1x Instructions

3.5 Compatibilité des produits et accessoires

Le module est compatible avec les produits suivants :

| Désignation | Type |
|---|-----------|
| Régulateur de température ambiante | WS-RT 2.0 |
| | RTA-S UP |
| | RTA-S2 |
| Barrette à bornes de régulateur | Z10-RKL2 |
| Rail de montage | MS-7 |
| Sonde de température extérieure | FAP 13 |
| Unité de capteurs extérieurs centrale | SEHCM |
| Caisson pour montage apparent avec matériel de fixation | GAK-B 1 |
| | GAL-B 1 |
| Caisson encastré avec matériel de fixation | GUK-B |
| | GUL-B |
| Répartiteurs de circuit de chauffage | HKV-4 |
| | HKV-5 |
| | HKV-6 |
| | HKV-7 |
| | HKV-8 |
| | HKV-9 |
| | HKV-10 |
| | HKV-11 |
| | HKV-12 |

| Désignation | Type |
|----------------------------------|-------|
| Limiteur de sécurité | STB |
| Soupape de décharge | ÜSV |
| Isolation thermique | WD-WS |
| Circuit de chauffage non mélangé | HKU |

Vous pouvez en outre installer les accessoires suivants :

- Calorimètre
- Compteur d'eau froide

Les produits ne sont pas fournis.

4. Transport et stockage

- ▶ Transportez le module en évitant les chocs et les coups.
- ▶ Transportez le module dans son emballage d'origine afin de le protéger de la poussière et de la saleté.
- ▶ Respectez les conditions de stockage suivantes :
 - Température ambiante : de -40 à +85 °C
 - Au sec
 - Sans poussière
 - Zone inaccessible aux personnes non autorisées
- ▶ Entrez le module dans son emballage d'origine afin de le protéger de la poussière et de la saleté.
- ▶ Si vous avez déballé le module, mais que vous ne l'avez pas encore installé, couvrez-le pour le protéger de la poussière et de la saleté.

5. Installation

5.1 Travaux préparatoires

- ▶ Posez les câbles d'alimentation jusqu'à l'endroit prévu pour le montage du module.

5.2 Calorimètre ou compteur d'eau froide

- ▶ Démontez la pièce intermédiaire pour le calorimètre et le compteur d'eau froide.
- ▶ Si vous installez un calorimètre, plongez la sonde dans son logement situé au sein du départ du générateur de chaleur.
- ▶ Montez le calorimètre dans le retour du générateur de chaleur.
- ▶ Montez le compteur d'eau froide dans l'arrivée d'eau froide.

Pièce intermédiaire :

- Longueur : 110 mm
- Raccordement : 2x G^{3/4} à joint plat
- Débit : 1,5 m³/h

Logement de sonde du calorimètre :

- immersion directe
- Longueur de la sonde : 28 mm
- Diamètre : max. 5,4 mm, à la zone d'étanchéité min. 5,2 mm



Remarque

- ▶ Respectez la notice du compteur.

Le calorimètre et le compteur d'eau froide ne sont pas inclus dans la livraison.

5.3 Servomoteur

5.3.1 Rentrer la plaque de pression de la vanne

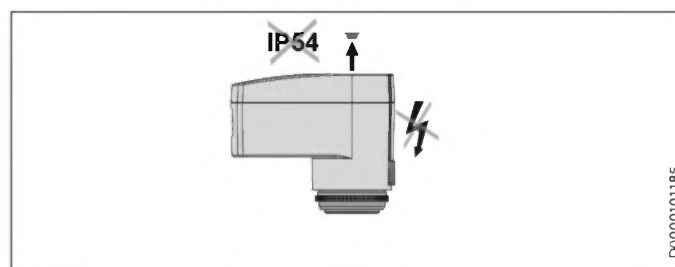
Le réglage manuel de la vanne permet d'amener la plaque de pression de la vanne du servomoteur dans la position souhaitée lorsqu'elle est hors tension. Le réglage manuel de la vanne est nécessaire, par exemple, pour l'entretien et le montage.



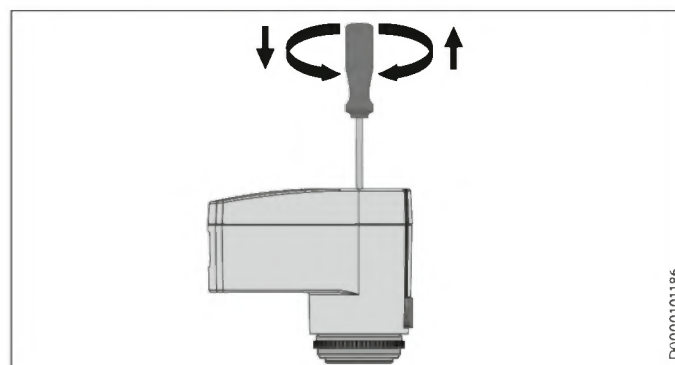
AVERTISSEMENT Électrocution

Vous risquez de subir une décharge électrique si vous travaillez sur le servomoteur alors que le module est branché sur le secteur.

- ▶ Mettez le servomoteur hors tension.



- ▶ Retirez l'embout de protection.

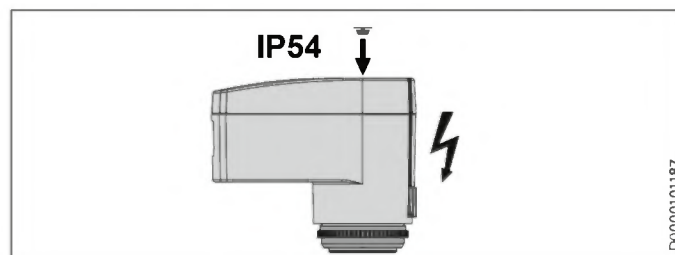


- ▶ Réglez la plaque de pression de la vanne à l'aide d'un tournevis cruciforme :

Rotation vers la droite : Rentrer la plaque de pression de la vanne

Rotation vers la gauche : Sortir la plaque de pression de la vanne

- ▶ Lorsque vous atteignez la butée, effectuez ¼ de tour en arrière avec le tournevis.



- ▶ Remettez l'embout de protection en place.

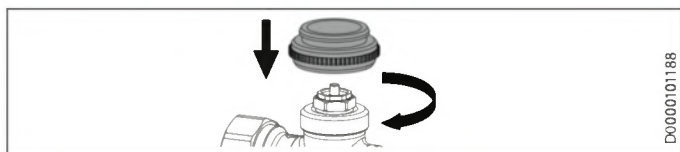
5.3.2 Monter le servomoteur



! Dommages matériels

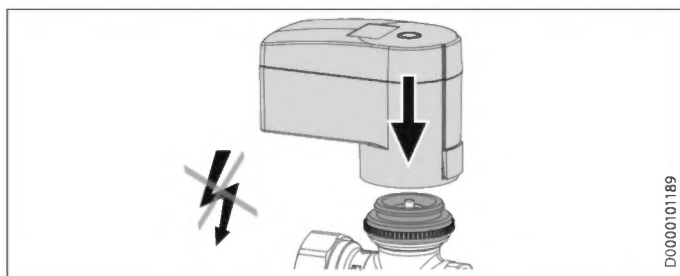
Vous risquez d'endommager le servomoteur si vous montez le servomoteur lorsque la plaque de pression de la vanne est sortie.

- ▶ Assurez-vous que la plaque de pression de la vanne est entièrement rentrée. Le cas échéant, rentrez complètement la plaque de pression de la vanne à la main, voir chapitre « Rentrer la plaque de pression de la vanne ».



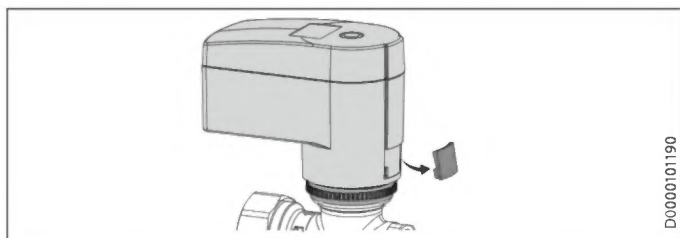
D0000101188

- ▶ Vissez manuellement l'adaptateur de vanne sur la vanne.



D0000101189

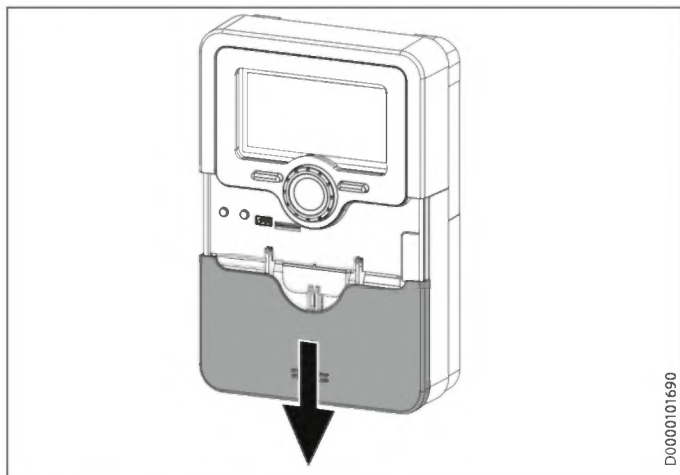
- ▶ Poussez le servomoteur verticalement sur l'adaptateur de vanne. Le servomoteur s'enclenche de manière audible.



D0000101190

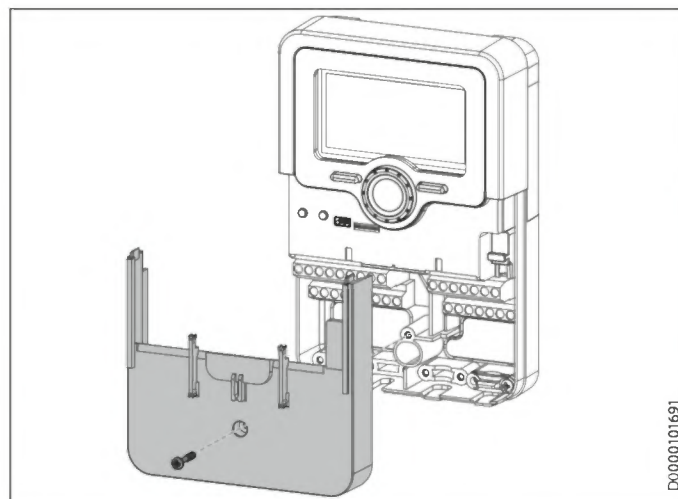
- ▶ Retirez le bouton de verrouillage. De cette manière, le servomoteur ne peut plus être démonté.

5.4 Régulateur (WS-E 2 Plus (S) et WS-E 3 Plus (S))



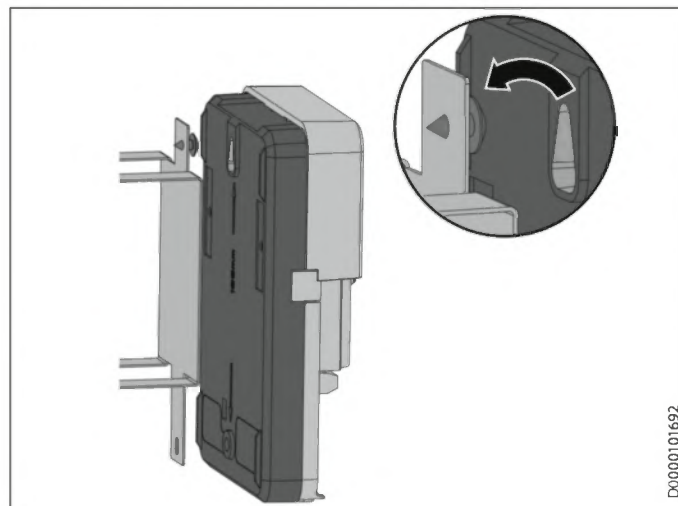
D0000101690

- ▶ Poussez la protection vers le bas.



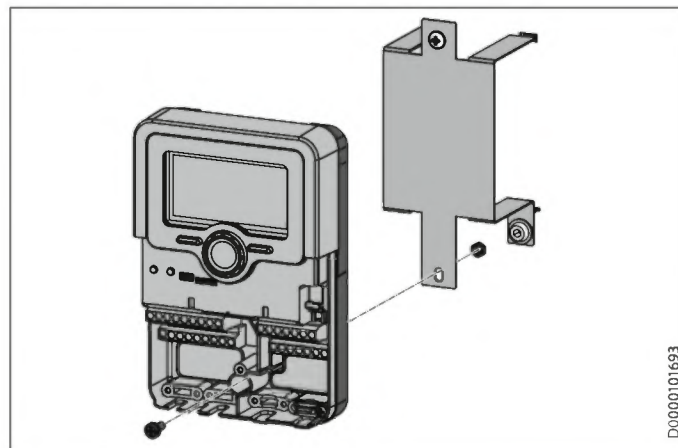
D0000101691

- ▶ Démontez le couvercle inférieur du régulateur.



D0000101692

- ▶ Poussez le régulateur avec l'accroche avec trou en forme de serrure sur la tête de la vis dans le support.



D0000101693

- ▶ Vissez le régulateur sur le support. Pour ce faire, utilisez la vis de fixation située à l'avant.
- ▶ Montez le couvercle inférieur du régulateur.

5.5 Monter la station de transfert

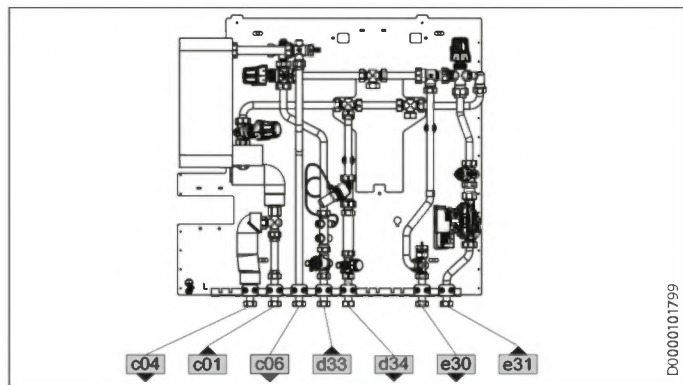
- Montage dans un caisson encastré (non compris dans la livraison)



- Montage dans un caisson en saillie (non compris dans la livraison)
- ▶ Respectez les indications mentionnées dans la notice du caisson.

5.6 Raccordement hydraulique

- ▶ Raccordez hors pression les conduites aux robinets d'arrêt du module.
- ▶ Vérifiez si les robinets d'arrêt sont en bonne position.



| Poste | Description |
|-------|-----------------------------------|
| c04 | Sortie eau froide |
| c01 | Arrivée eau froide |
| c06 | Sortie eau chaude |
| d33 | Arrivée générateur de chaleur |
| d34 | Retour générateur de chaleur |
| e30 | Circuit de chauffage départ mixte |
| e31 | Circuit de chauffage retour mixte |

5.7 Raccordement électrique

- ▶ Posez les câbles électriques jusqu'au module.
- ▶ Intégrez le module à la liaison équipotentielle. Utilisez le raccordement situé dans la partie inférieure gauche de la tôle de montage (min. 6 mm² Cu).

Servomoteur

| Fonction | Description |
|---------------------------------------|---|
| Gris (N) | Neutre |
| Tension sur le noir (L1-2) | La plaque de pression de la vanne rentre |
| Tension sur le marron (L1-1) | La plaque de pression de la vanne sort |
| Aucune tension sur le brun et le noir | La plaque de pression de la vanne reste dans sa position actuelle |

6. Mise en service



AVERTISSEMENT Blessure
Les composants endommagés peuvent éclater sous haute pression.
▶ Ne mettez pas le module en service avec des composants endommagés.



! Dommages matériels

Les coups de bélier engendrés par une ouverture trop rapide des robinets d'arrêt peuvent endommager le module.

- ▶ Ouvrez donc lentement les robinets d'arrêt.

La boue et la saleté peuvent s'accumuler dans le module et provoquer des bruits, de la corrosion, des dysfonctionnements et des surchauffes.

- ▶ Rincez soigneusement le module avant la mise en service.



Remarque

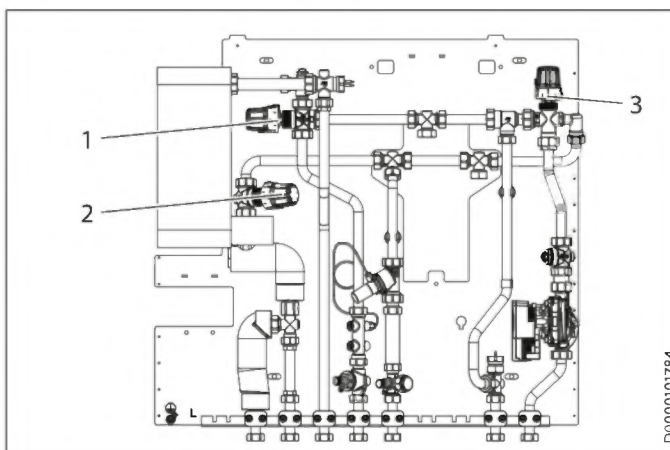
- ▶ Utilisez les vannes de vidange intégrées.
- ▶ Veillez à ce que tous les robinets à boisseau sphérique du module restent fermés lors du rinçage et du remplissage du répartiteur du circuit de chauffage.

- ▶ Vérifiez soigneusement que le module n'est pas endommagé (contrôle visuel).
- ▶ Assurez-vous que la saleté, la poussière et les résidus de travaux de montage ont été éliminés.
- ▶ Contrôlez les filtres à boues. Nettoyez-les ou remplacez-les si nécessaire (voir chapitre « Nettoyage, entretien et maintenance »).
- ▶ Assurez-vous que le module est correctement installé.

Chauffer la chape

Procédez comme suit lorsque vous souhaitez sécher une chape à l'aide du générateur de chaleur et de la station de transfert :

- ▶ Respectez la notice du générateur de chaleur.
- ▶ Remplacez la tête thermostatique de la vanne de régulation par la tête thermostatique de la vanne d'arrêt.
- ▶ La tête thermostatique de la vanne de régulation située sur la vanne d'arrêt ne nécessite aucun réglage particulier.
- ▶ Fermez la vanne de régulation en réglant la tête thermostatique de la vanne d'arrêt sur la vanne de régulation en position 0.
- ▶ Ouvrez entièrement la vanne d'injection.



- 1 Vanne de régulation avec tête thermostatique et sonde
- 2 Vanne d'arrêt avec tête thermostatique et sonde
- 3 Vanne d'injection avec tête thermostatique et sonde

- ▶ Remplissez et rincez le chauffage par le sol via les raccords situés sur les répartiteurs du circuit de chauffage. Rincez dans le sens de l'écoulement (dans le collecteur de départ, hors du collecteur de retour). Utilisez les caches existants pour ouvrir les raccords.
- ▶ Ouvrez le départ du générateur de chaleur pour remplir le module côté chauffage.
- ▶ Purgez le module.

Le programme de séchage du générateur de chaleur est exécuté sans influence de la part des réglages de la station de transfert.

- ▶ Fermez le départ du générateur de chaleur.
- ▶ Réglez la vanne d'injection (voir chapitre « Circuit d'injection pour le circuit de chauffage mixte (WS-DUO T Premium (S)) »).
- ▶ Remplacez les têtes thermostatiques de la vanne de régulation et de la vanne d'arrêt.
- ▶ Réglez la vanne de régulation (voir chapitre « Vanne de régulation »).
- ▶ Réglez la vanne d'arrêt (voir chapitre « Vanne d'arrêt »).

Mise en service

- ▶ Ouvrez tous les robinets à boisseau sphérique côté eau sanitaire afin de remplir le côté eau sanitaire via la conduite d'alimentation en eau sanitaire.
- ▶ Ouvrez les points de soutirage d'eau (chaude et froide, dans la cuisine et la salle de bain).
- ▶ Ouvrez le purgeur.
- ▶ Laissez couler l'eau jusqu'à ce que les conduites soient purgées.
- ▶ Contrôlez l'étanchéité du module côté eau sanitaire.
- ▶ Remplissez et rincez le chauffage par le sol via les raccords situés sur les répartiteurs du circuit de chauffage. Rincez dans le sens de l'écoulement (dans le collecteur de départ, hors du collecteur de retour). Utilisez les caches existants pour ouvrir les raccords.
- ▶ Ouvrez le départ du générateur de chaleur pour remplir le module côté chauffage.
- ▶ Ouvrez la vanne d'arrêt à l'aide de la tête thermostatique (valeur d'échelle 5).
- ▶ Purgez le module.
- ▶ Ouvrez tous les robinets à boisseau sphérique du module.
- ▶ Purgez le module.
- ▶ Contrôlez l'étanchéité du module.
- ▶ Purgez le système de distribution de chauffage.
- ▶ Contrôlez la pression au sein de l'installation de chauffage. Si nécessaire, rajoutez de l'eau au niveau du générateur de chaleur jusqu'à ce que la pression de l'installation soit rétablie.



Remarque

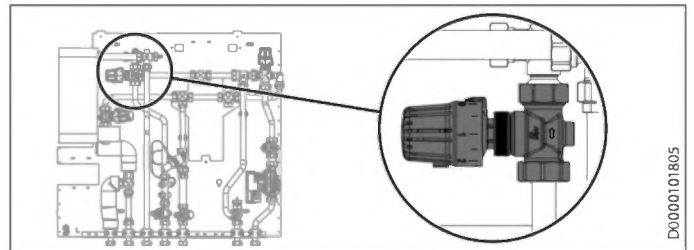
Vous trouverez la pression de service de l'installation de chauffage dans la notice du générateur de chaleur.

- ▶ Réglez à nouveau la tête thermostatique de la vanne d'arrêt (voir chapitre « Vanne d'arrêt »).

- ▶ Assurez-vous que les robinets à boisseau sphérique sous le module sont ouverts.
- ▶ Assurez-vous que l'installation de chauffage est en service et qu'elle fournit la température de départ requise.
- ▶ Assurez-vous que l'installation d'alimentation en eau sanitaire est en service et qu'elle est réglée conformément aux exigences.

7. Réglage

7.1 Vanne de régulation



La tête thermostatique est pré-réglée sur les valeurs d'échelle suivantes :

- WS-(...) 2 Plus (S) : 3,25
- WS-(...) 3 Plus (S) : 3,5

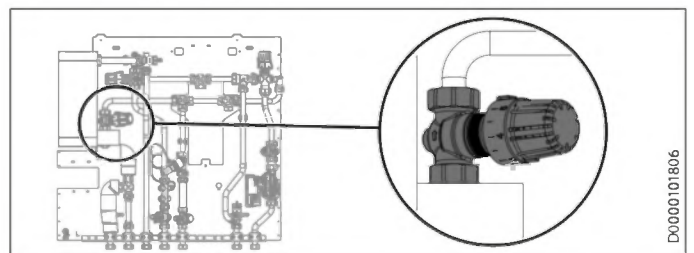
Ce réglage correspond à une température d'eau chaude sanitaire d'environ 48 °C.

- ▶ Ouvrez un point de prélèvement d'eau chaude jusqu'à ce qu'environ 10 litres d'eau chaude sanitaire par minute s'écoulent.
- ▶ Mesurez la température de l'eau sanitaire qui s'écoule. Si la température de sortie est d'environ 48 °C, vous pouvez laisser ce réglage. Réglez la tête thermostatique si la différence de température est importante, ou inférieure ou supérieure à cette valeur.

Reportez-vous au tableau suivant pour le réglage :

| Modification de l'échelle sur la tête thermostatique | Variation de température en K |
|--|-------------------------------|
| 1 | 4 |
| 0,5 | 2 |
| 0,25 | 1 |

7.2 Vanne d'arrêt



La tête thermostatique est pré-réglée sur la valeur 3,25 de l'échelle et ne nécessite normalement aucun ajustement.

La production d'eau chaude devrait être interrompue si de l'eau chaude sanitaire n'est pas prélevée. Adaptez le réglage si la production d'eau chaude n'est pas interrompue.



- ▶ Fermez les robinets à boisseau sphérique des circuits de chauffage (départ et retour).
- ▶ Fermez les robinets à boisseau sphérique de l'eau chaude sanitaire.
- ▶ Vérifiez le débit actuel et la puissance momentanée au sein du circuit du générateur de chaleur au niveau du calorimètre.
- ▶ Après environ 3 minutes, le calorimètre devrait indiquer que le débit se situe aux alentours de la valeur 0. Il n'est pas nécessaire d'adapter le réglage de la tête thermostatique si le débit se situe autour de la valeur 0.
- ▶ Si les valeurs mesurées indiquent plus de 0, diminuez de 0,25 la valeur de l'échelle au niveau de la tête thermostatique.
- ▶ Vérifiez à nouveau les valeurs momentanées du calorimètre.
- ▶ Réglez la tête thermostatique de manière à ce que le calorimètre n'indique plus de débit.
- ▶ Ouvrez à nouveau tous les robinets à boisseau sphérique.

7.3 Manomètre différentiel

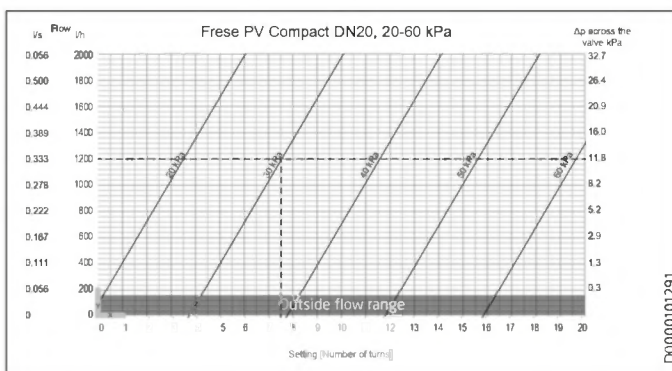
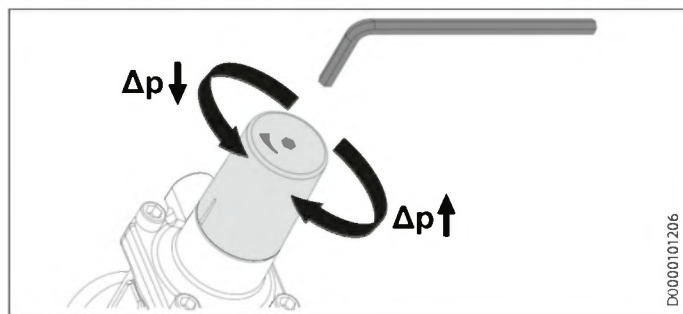
Le manomètre différentiel est pré-réglé sur les valeurs suivantes (de la position la plus basse à la valeur correspondante) et ne nécessite normalement aucun ajustement :

- WS-2 Plus (S) : 10 tours
- WS-3 Plus (S) : 10,5 tours

Ce réglage correspond à une pression différentielle de 350 mbar (avec température de départ du générateur de chaleur de 55 °C / température de l'eau chaude sanitaire à l'entrée de 10 °C / température de l'eau chaude sanitaire à la sortie de 48 °C / débit d'eau chaude sanitaire de 16 l/min) entre le départ et le retour primaire au sein du module.

| | WS-E 2 Plus (S) WS-T 2 Plus (S) | WS-E 3 Plus (S) WS-T 3 Plus (S) |
|--|------------------------------------|------------------------------------|
| Température de départ du générateur de chaleur | 55 °C | 55 °C |
| Entrée température eau sanitaire | 10 °C | 10 °C |
| Sortie température eau sanitaire | 48 °C | 48 °C |
| Débit d'eau sanitaire | 16 l/min | 19 l/min |

Si nécessaire, vous pouvez adapter la pression différentielle à l'aide des graphiques ci-dessous en tenant compte des diagrammes de puissance.



Exemple

Une pression d'environ 300 mbar (30 kPa) à un débit de 1200 l/h doit être maintenue à un niveau constant via un circuit.

Nous pouvons, à l'intersection du graphique pour 300 mbar (30 kPa) et de la ligne horizontale pour 1200 l/h, tirer une ligne perpendiculaire à l'axe X pour déterminer la valeur du pré-réglage.

Il apparaît maintenant que le manomètre différentiel doit être pré-réglé à 7,5 tours (de la position la plus basse à la valeur correspondante) pour maintenir une pression différentielle constante d'environ 300 mbar (30 kPa) pour un débit de 1200 l/h.

7.4 Débit

Pour réduire ou augmenter l'alimentation en eau froide du module, installez un limiteur de débit et réglez le débit sur une valeur plus faible ou plus élevée.



Remarque

Si vous remplacez le limiteur de débit et modifiez ainsi le débit d'eau sanitaire, documentez cette modification la plaquette d'information de la station de transfert.

| Débit | Couleur | WS-T 2 Plus (S) WS-E 2 Plus (S) | WS-T 3 Plus (S) WS-E 3 Plus (S) |
|----------|---------|------------------------------------|------------------------------------|
| 13 l/min | vert | fourni | — |
| 16 l/min | bleu | intégré | fourni |
| 19 l/min | Noir | fourni | intégré |
| 22 l/min | rouge | — | fourni |

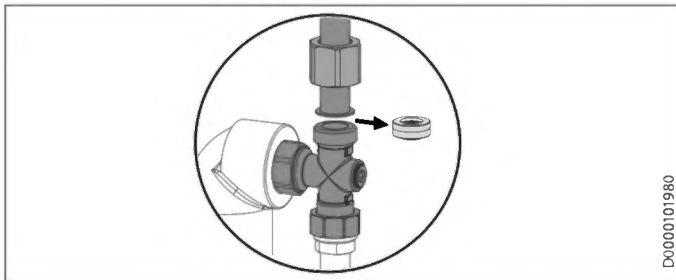
7.4.1 Travaux préparatoires

Pour que la puissance nécessaire puisse être fournie, vérifiez les conditions générales suivantes et adaptez-les si nécessaire :

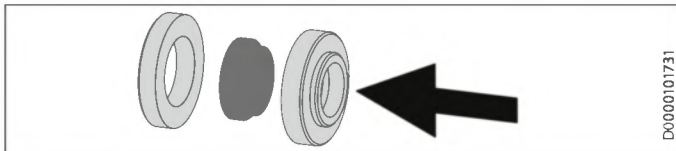
- Température de départ de l'eau de chauffage : Vérifiez si la température de départ est suffisante. Vérifiez si la température de départ peut être modifiée.
- Température de consigne de l'eau de chauffage : Il se peut que la température de consigne ne soit pas atteinte. Contrôlez les points précédents.

7.4.2 Passage

- ▶ Mettez l'isolation de côté de façon à ce que l'écrou tournant long soit accessible.
- ▶ Desserrez l'écrou tournant et faites-le glisser sur le côté. Le limiteur de débit (dans le caisson) est alors visible.



- ▶ Déposez le limiteur de débit avec le caisson. Pour ce faire, écarter légèrement les conduites.



- ▶ Insérez le nouveau limiteur de débit avec le caisson dans la position de montage. Veillez à ce que le sens de montage soit correct (flèche).

7.5 Circuit d'injection pour le circuit de chauffage mixte (WS-T 2 Plus (S), WS-T 3 Plus (S))

Circulateur

- ▶ Assurez-vous que le circulateur est correctement réglé : Pression différentielle constante ($\Delta p-c$), courbe caractéristique 1 ($\Delta p-c 1$)
- ▶ Si le circulateur n'est pas correctement réglé, appuyez sur la touche de commande jusqu'à ce que le réglage correct soit affiché (voir chapitre « Circulateur »).

Circuit d'injection

Le circuit d'injection est préréglé sur la valeur d'échelle 2,25. Cette valeur d'échelle correspond à une température de départ vers le circuit de chauffage mixte d'environ 35 °C.

Reportez-vous au tableau suivant pour une autre température de départ :

| Modification de l'échelle sur la tête thermostatique | Variation de température en K |
|--|-------------------------------|
| 1 | 4 |
| 0,5 | 2 |
| 0,25 | 1 |

- ▶ Réglez la tête thermostatique sur la valeur souhaitée.
- ▶ Activez le circulateur.
- ▶ Effectuez l'équilibrage hydraulique du circuit de chauffage au niveau du répartiteur du circuit de chauffage en fonction des indications du planificateur.
- ▶ Contrôlez le débit d'eau de chauffage.
- ▶ Ne prélevez pas d'eau chaude sanitaire lorsque vous contrôlez le débit d'eau de chauffage. Veillez à ce que toutes les soupapes thermostatiques et les vannes de régulation du chauffage au sol soient entièrement ouvertes.

7.6 Circuit d'injection pour le circuit de chauffage mixte (WS-E 2 Plus (S), WS-E 3 Plus (S))

Circulateur

- ▶ Assurez-vous que le circulateur est correctement réglé : Pression différentielle constante ($\Delta p-c$), courbe caractéristique 1 ($\Delta p-c 1$)
- ▶ Si le circulateur n'est pas correctement réglé, appuyez sur la touche de commande jusqu'à ce que le réglage correct soit affiché (voir chapitre « Circulateur »).

Circuit d'injection

- ▶ Réglez la température de départ au sein du circuit de chauffage mixte avec le régulateur correspondant. Respectez la notice du régulateur.
- ▶ Activez le circulateur.
- ▶ Effectuez l'équilibrage hydraulique du circuit de chauffage par le sol au niveau du répartiteur du circuit de chauffage en fonction des indications du planificateur.
- ▶ Contrôlez le débit d'eau de chauffage.
- ▶ Ne prélevez pas d'eau chaude sanitaire lorsque vous contrôlez le débit d'eau de chauffage. Veillez à ce que toutes les soupapes thermostatiques et les vannes de régulation du chauffage au sol soient entièrement ouvertes.

8. Remise du module

- ▶ Expliquez les différentes fonctions à l'utilisateur, puis familiarisez-le avec l'emploi du module.
- ▶ Indiquez à l'utilisateur les risques encourus.
- ▶ Remettez-lui cette notice.

9. Nettoyage, entretien et maintenance



AVERTISSEMENT Blessure

Certaines parties du module peuvent devenir chaudes. De l'eau chaude (>43 °C) ou de la vapeur peut s'échapper du module.

- ▶ Portez des gants de protection résistants à la chaleur.

Si vous desserrez des composants en présence de pression, ceux-ci peuvent se déplacer brusquement.

- ▶ Ne travaillez sur le module que lorsqu'il n'est pas sous pression.



AVERTISSEMENT Électrocution
 Vous risquez de subir une décharge électrique si vous travaillez sur le module alors qu'il est branché sur le secteur.

- ▶ Mettez le module hors tension.
- ▶ Contrôlez l'absence de tension au niveau du module avant de commencer à travailler.



Dommages matériels
 Les coups de bélier engendrés par une ouverture trop rapide des robinets d'arrêt peuvent endommager le module.

- ▶ Ouvrez donc lentement les robinets d'arrêt.

La boue et la saleté peuvent s'accumuler dans le module et provoquer des bruits, de la corrosion, des dysfonctionnements et des surchauffes.

- ▶ Rincez soigneusement le module avant la mise en service.

Toute pénétration d'eau dans les composants électroniques et dans les caissons peut engendrer un court-circuit ou endommager le module.

- ▶ Veillez à ce que l'eau ne pénètre pas dans les composants électroniques et dans les caissons.

Des produits de nettoyage inappropriés peuvent endommager le module.

- ▶ N'utilisez aucun produit de nettoyage abrasif ou corrosif.

9.1 Travaux préparatoires

- ▶ Fermez le départ du chauffage.
- ▶ Fermez le retour du chauffage.
- ▶ Coupez l'arrivée d'eau froide.
- ▶ Laissez l'eau s'écouler de tous les composants.
- ▶ Déverrouillez la serrure rotative et ouvrez la porte du caisson.
- ▶ Laissez les composants refroidir avant de travailler sur le module.

9.2 Nettoyage, entretien et maintenance

| Composant | Activité | Intervalle |
|----------------------------------|--|--|
| module entier | Effectuez un contrôle de l'étanchéité. (contrôle visuel) | tous les 2 ans |
| module entier | Vérifiez que le module n'est pas endommagé. (contrôle visuel) | tous les 2 ans |
| module entier | Vérifiez la pression de service. | tous les 2 ans |
| Raccordements et raccords vissés | Vérifiez si le montage est correct et ferme. | tous les 2 ans |
| Filtre à boues | Nettoyez/remplacez le filtre à boues. Largeur de mailles de l'élément de filtration : 477 µm | annuellement, si nécessaire (perte de puissance) |
| Porte du caisson | Nettoyez la porte du caisson avec un chiffon humide. | si nécessaire |
| Échangeur de chaleur | Nettoyez l'échangeur de chaleur. Pour ce faire, contactez notre service après-vente. | en fonction de la qualité de l'eau, au plus tard après 2 ans, en fonction des nécessités |

| Composant | Activité | Intervalle |
|------------------------------------|--|---------------|
| Vannes et soupapes thermostatiques | Remplacez les vannes et les têtes thermostatiques. | si nécessaire |

9.3 Travaux de finalisation

- ▶ Ouvrez l'arrivée d'eau froide.
- ▶ Ouvrez le retour du chauffage.
- ▶ Ouvrez le départ du chauffage.
- ▶ Si nécessaire, purgez l'installation.
- ▶ Fermez la porte du caisson et verrouillez la serrure rotative.
- ▶ Documentez la maintenance.

10. Aide au dépannage



AVERTISSEMENT Blessure
 Certaines parties du module peuvent devenir chaudes. De l'eau chaude (>43 °C) ou de la vapeur peut s'échapper du module.

- ▶ Portez des gants de protection résistants à la chaleur.

Si vous desserrez des composants en présence de pression, ceux-ci peuvent se déplacer brusquement.

- ▶ Ne travaillez sur le module que lorsqu'il n'est pas sous pression.



AVERTISSEMENT Électrocution
 Vous risquez de subir une décharge électrique si vous travaillez sur le module alors qu'il est branché sur le secteur.

- ▶ Mettez le module hors tension.
- ▶ Contrôlez l'absence de tension au niveau du module avant de commencer à travailler.

Vous risquez de vous électrocuter ou de provoquer un incendie de câble si vous réparez des câbles électriques.

- ▶ Ne réparez donc pas les câbles électriques.
- Vous risquez de recevoir une décharge électrique et d'endommager le circulateur si vous effectuez des réparations non conformes au niveau de ce dernier.
- ▶ N'ouvrez pas le module de régulation du circulateur.
- ▶ Ne réparez pas le circulateur.
- ▶ Ne retirez pas les organes de commande du circulateur.



Dommages matériels
 Les coups de bélier engendrés par une ouverture trop rapide des robinets d'arrêt peuvent endommager le module.

- ▶ Ouvrez donc lentement les robinets d'arrêt.

La boue et la saleté peuvent s'accumuler dans le module et provoquer des bruits, de la corrosion, des dysfonctionnements et des surchauffes.

- ▶ Rincez soigneusement le module avant la mise en service.

Toute réparation des conduites peut entraîner des dégâts des eaux lors de l'exploitation ultérieure.

- ▶ Ne réparez donc pas les conduites.



10.1 Travaux préparatoires

- ▶ Mettez le module hors tension.
- ▶ Fermez le départ du chauffage.
- ▶ Fermez le retour du chauffage.
- ▶ Coupez l'arrivée d'eau froide.
- ▶ Laissez l'eau s'écouler de tous les composants.
- ▶ Déverrouillez la serrure rotative et ouvrez la porte du caisson.
- ▶ Laissez les composants refroidir avant de travailler sur le module.

10.2 Aide au dépannage

| Défaut | Cause | Remède |
|---|--|--|
| L'eau sanitaire ne chauffe pas. Le chauffage ne chauffe pas. | La pompe du chauffage central ne fonctionne pas. | Vérifiez si la pompe du chauffage central tourne. |
| | Les robinets d'arrêt sont fermés. | Assurez-vous que les robinets d'arrêt sont ouverts. |
| | L'échangeur de chaleur est bouché. | Vérifiez si l'échangeur de chaleur est bouché. Nettoyez-le ou remplacez-le si nécessaire. |
| | L'installation de chauffage ne fonctionne pas. | Vérifiez si l'installation de chauffage ne présente aucun défaut. |
| | Le module n'est pas sous tension. | Contrôlez les disjoncteurs. |
| | Le filtre à boues est encrassé. | Vérifiez le filtre et nettoyez-le ou remplacez-le si nécessaire. |
| | Le rotor du circulateur est bloqué. La LED s'allume en rouge. | Redémarrez manuellement le circulateur ou appelez le service après-vente. |
| | L'enroulement du circulateur est défectueux. La LED s'allume en rouge. | |
| | La tension d'alimentation du circulateur est trop élevée/faible. La LED clignote en rouge. | Contrôlez la tension du réseau et les conditions de fonctionnement. |
| | L'intérieur du module du circulateur est trop chaud. La LED clignote en rouge. | |
| L'eau sanitaire ne chauffe pas. Le chauffage ne chauffe pas. | Le circulateur ne fonctionne plus suite à un court-circuit. La LED clignote en rouge. | Contrôlez la tension du réseau et les conditions de fonctionnement. |
| | Le courant traverse le système hydraulique du circulateur, mais le circulateur n'est pas alimenté en tension. La LED clignote en rouge/vert. | Contrôlez la tension du réseau, la quantité d'eau, la pression de l'eau et les conditions ambiantes. |
| | Il y a de l'air dans le circulateur. La LED clignote en rouge/vert. | |
| | Le circulateur n'est pas utilisé dans les conditions d'utilisation prescrites. La LED du servomoteur clignote en rouge/vert. | |

| Défaut | Cause | Remède |
|--|---|---|
| | La vanne du chauffage domestique est fermée. | Vérifiez le réglage au niveau du régulateur de température ambiante et corrigez-le si nécessaire. |
| Le circulateur fait du bruit. | La pression de l'eau est trop faible. | Contrôlez la pression de l'eau et adaptez-la. |
| Le chauffage est chaud en permanence. | La tête thermostatique ne régule pas correctement. | Remplacez la tête thermostatique. |
| L'eau sanitaire ne chauffe parfois pas assez. | Le dimensionnement de la pompe du chauffage central n'est pas correctement réglé. | Contrôlez le dimensionnement de la pompe du chauffage central. |
| | Le débit de l'installation de chauffage n'est pas correctement réglé. | Contrôlez le débit. |
| | L'heure de mise en marche de l'installation de chauffage n'est pas correctement réglée. | Contrôlez l'heure de mise en marche de l'installation de chauffage. |
| L'eau chaude sanitaire ne chauffe que tardivement. | Les conduites de départ sont froides lorsque l'eau chaude sanitaire n'a pas été prélevée pendant une longue période. La température de départ doit d'abord être à nouveau atteinte avant que l'eau chaude sanitaire puisse être mise à disposition. | Installez une soupape de décharge. |



Remarque

- ▶ Respectez la notice de l'accessoire.

Redémarrer manuellement le circulateur

Un redémarrage manuel est nécessaire si le circulateur est resté longtemps à l'arrêt, par exemple pendant l'été.

- ▶ Appuyez sur le bouton de commande du circulateur pendant 5 secondes.

Le redémarrage est lancé et dure au maximum 10 minutes.

Si vous souhaitez annuler le redémarrage, appuyez sur la touche de commande pendant 5 secondes.

Après le redémarrage, la LED indique les valeurs précédemment réglées pour le circulateur.

10.3 Travaux de finalisation

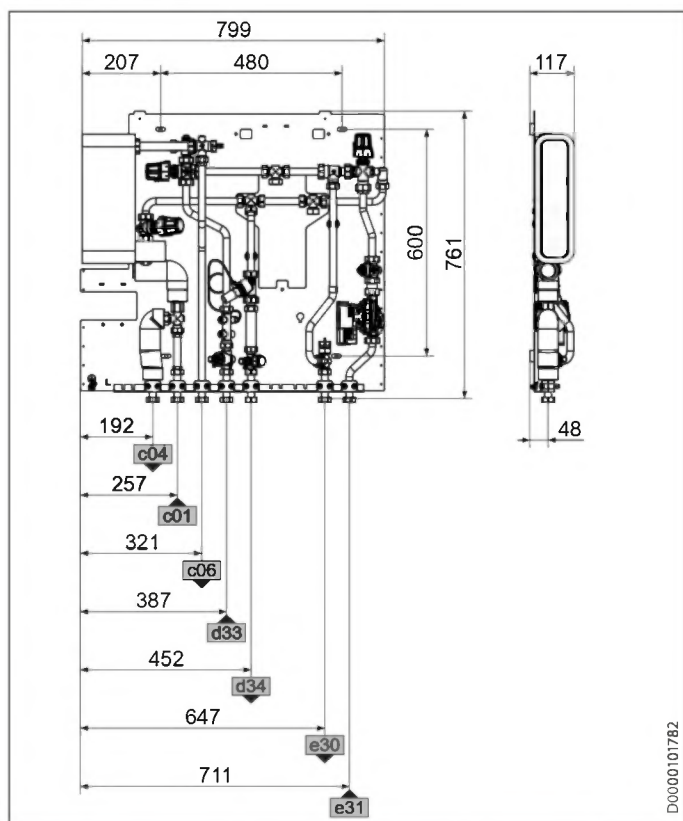
- ▶ Ouvrez l'arrivée d'eau froide.
- ▶ Ouvrez le retour du chauffage.
- ▶ Ouvrez le départ du chauffage.
- ▶ Si nécessaire, purgez l'installation.



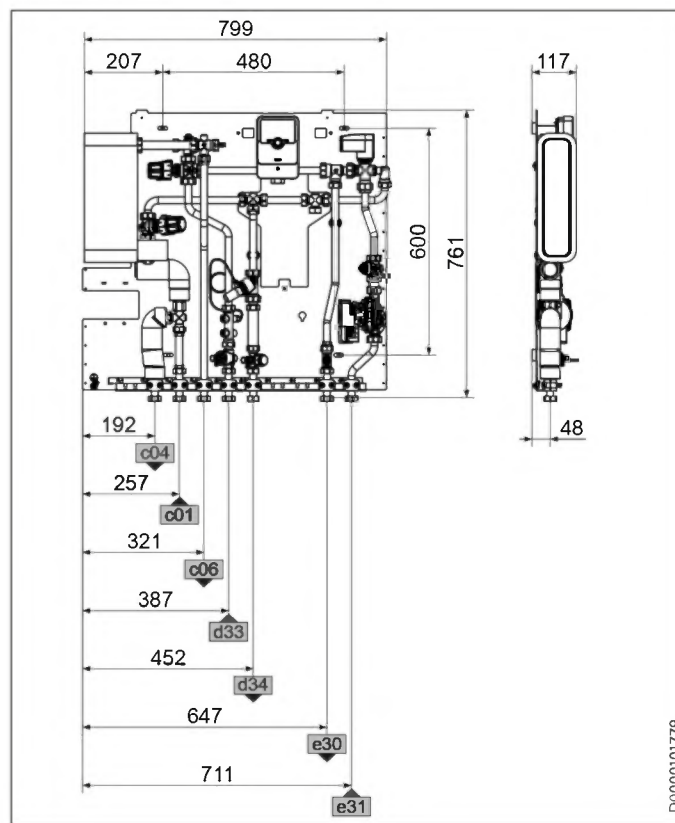
11. Caractéristiques techniques

11.1 Cotes et raccords

WS-T 2/3 Plus (S)



WS-E 2/3 Plus (S)



| | | WS-T 2 Plus | WS-T 3 Plus | WS-T 2 Plus S | WS-T 3 Plus S | WS-E 2 Plus | WS-E 3 Plus | WS-E 2 Plus S | WS-E 3 Plus S |
|-----|----------------------------------|------------------|-------------|---------------|---------------|-------------|-------------|---------------|---------------|
| c01 | Arrivée eau froide | Filetage femelle | G 3/4 | G 3/4 | G 3/4 | G 3/4 | G 3/4 | G 3/4 | G 3/4 |
| c04 | Sortie eau froide | Filetage femelle | G 3/4 | G 3/4 | G 3/4 | G 3/4 | G 3/4 | G 3/4 | G 3/4 |
| c06 | Sortie eau chaude | Filetage femelle | G 3/4 | G 3/4 | G 3/4 | G 3/4 | G 3/4 | G 3/4 | G 3/4 |
| d33 | Départ générateur de chaleur | Filetage femelle | G 3/4 | G 3/4 | G 3/4 | G 3/4 | G 3/4 | G 3/4 | G 3/4 |
| d34 | Retour générateur de chaleur | Filetage femelle | G 3/4 | G 3/4 | G 3/4 | G 3/4 | G 3/4 | G 3/4 | G 3/4 |
| e30 | Départ chauffage circuit mélangé | Filetage femelle | G 3/4 | G 3/4 | G 3/4 | G 3/4 | G 3/4 | G 3/4 | G 3/4 |
| e31 | Retour chauffage circuit mélangé | Filetage femelle | G 3/4 | G 3/4 | G 3/4 | G 3/4 | G 3/4 | G 3/4 | G 3/4 |



11.2 Tableau de données

| | | WS-T 2 Plus 202524 | WS-T 3 Plus 202525 | WS-T 2 Plus S 202527 | WS-T 3 Plus S 202528 | WS-E 2 Plus 202530 | WS-E 3 Plus 202531 | WS-E 2 Plus S 202533 | WS-E 3 Plus S 202534 |
|---|-------|------------------------------------|------------------------------------|---------------------------|---------------------------|------------------------------------|------------------------------------|---------------------------|---------------------------|
| Raccords | | | | | | | | | |
| Orientation des raccordements | | en bas | en bas | en bas | en bas | en bas | en bas | en bas | en bas |
| Versions | | | | | | | | | |
| Matériau de l'échangeur de chaleur à plaques | | Acier inoxydable (brasé au cuivre) | Acier inoxydable (brasé au cuivre) | Acier inoxydable (revêtu) | Acier inoxydable (revêtu) | Acier inoxydable (brasé au cuivre) | Acier inoxydable (brasé au cuivre) | Acier inoxydable (revêtu) | Acier inoxydable (revêtu) |
| Dimensions | | | | | | | | | |
| Largeur | mm | 799 | 799 | 799 | 799 | 799 | 799 | 799 | 799 |
| Hauteur | mm | 761 | 761 | 761 | 761 | 761 | 761 | 761 | 761 |
| Profondeur | mm | 117 | 117 | 117 | 117 | 117 | 117 | 117 | 117 |
| Limites d'utilisation | | | | | | | | | |
| Température départ maxi recommandée en combinaison avec un module de pompage réseau | °C | 60 | 60 | 60 | 60 | 60 | 60 | 60 | 60 |
| Pression de service maxi admissible | MPa | 1 | 1 | 1 | 1 | 1 | 1 | 1 | 1 |
| Poids | | | | | | | | | |
| Poids | kg | 20,6 | 21,6 | 20,6 | 21,6 | 20,6 | 21,6 | 20,6 | 21,6 |
| Données hydrauliques | | | | | | | | | |
| Perte de charge maxi côté primaire | hPa | 750 | 810 | 750 | 810 | 750 | 810 | 750 | 810 |
| Perte de charge côté eau sanitaire sans limiteur de débit | hPa | 370 | 390 | 370 | 390 | 370 | 600 | 370 | 390 |
| Puissance côté chauffage | kW | 12 | 12 | 12 | 12 | 12 | 12 | 12 | 12 |
| Puissance au primaire | kW | 42 | 50 | 42 | 50 | 42 | 50 | 42 | 50 |
| Puissance au secondaire (à 10 K) | kW | 12 | 12 | 12 | 12 | 12 | 12 | 12 | 12 |
| Puissance côté eau sanitaire | kW | 42 | 50 | 42 | 50 | 42 | 50 | 42 | 50 |
| Débit volumique maxi côté primaire | l/min | 21 | 23 | 21 | 23 | 21 | 23 | 21 | 23 |
| Débit volumique maxi côté secondaire | l/min | 19 | 22 | 19 | 22 | 19 | 22 | 19 | 22 |
| Perte de charge côté eau sanitaire avec limiteur de débit | hPa | 1370 | 1390 | 1370 | 1390 | 1370 | 1390 | 1370 | 1390 |
| Pression différentielle minimum alimentation | hPa | 650 | 700 | 650 | 700 | 650 | 700 | 650 | 700 |
| Quantité pompable avec côté primaire 55/25 °C, côté secondaire 10/48 °C | l/min | 16 | 19 | 16 | 19 | 16 | 19 | 16 | 19 |



Limites d'utilisation

| Débit volumique eau chaude sanitaire se-condaire (l/min) | Paramètre système | 45 °C | | | 50 °C | | | | |
|--|-------------------|-------|-------|-------|-------|-------|-------|-------|-------|
| | | 40° C | 42 °C | 44 °C | 40° C | 42 °C | 44 °C | 46 °C | 48 °C |

WS-T 2 Plus / WS-T 2 Plus S / WS-E 2 Plus / WS-E 2 Plus S

| | | | | | | | | | |
|----|---|---------------|-------|-------|--------|---------|---------|---------|--|
| 13 | Débit total max. | kg/h primaire | 1025 | 1201 | 834,00 | 908,00 | 1002,00 | 1136,00 | |
| | Débit volumique maxi eau chaude sanitaire | kg/h primaire | 845 | 1021 | 654 | 728 | 822 | 956 | |
| | Puissance eau chaude sanitaire | kW | 27,14 | 28,98 | 27,17 | 28,98 | 30,79 | 32,60 | |
| 16 | Débit total max. | kg/h primaire | 1253 | | 1000 | 1098,00 | 1222,00 | | |
| | Débit volumique maxi eau chaude sanitaire | kg/h primaire | 1073 | | 820 | 917 | 1042 | | |
| | Puissance eau chaude sanitaire | kW | 33,44 | | 33,44 | 35,67 | 37,89 | | |
| 19 | Débit total max. | kg/h primaire | | | 1171 | | | | |
| | Débit volumique maxi eau chaude sanitaire | kg/h primaire | | | 991 | | | | |
| | Puissance eau chaude sanitaire | kW | | | 39,71 | | | | |
| 22 | Débit total max. | kg/h primaire | | | | | | | |
| | Débit volumique maxi eau chaude sanitaire | kg/h primaire | | | | | | | |
| | Puissance eau chaude sanitaire | kW | | | | | | | |

WS-T 3 Plus / WS-T 3 Plus S / WS-E 3 Plus / WS-E 3 Plus S

| | | | | | | | | | | |
|----|---|---------------|---------|---------|-------|---------|---------|---------|---------|---------|
| 10 | Débit total max. | kg/h primaire | 776 | 882 | 1114 | 657 | 705 | 764 | 874 | 985 |
| | Débit volumique maxi eau chaude sanitaire | kg/h primaire | 596 | 702 | 934 | 477 | 525 | 584 | 667 | 805 |
| | Puissance eau chaude sanitaire | kW | 20,90 | 22,29 | 23,68 | 20,90 | 22,29 | 23,68 | 25,07 | 26,47 |
| 13 | Débit total max. | kg/h primaire | 985,00 | 1135,00 | | 814,00 | 883,00 | 966,00 | 1082,00 | 1285,00 |
| | Débit volumique maxi eau chaude sanitaire | kg/h primaire | 805 | 955 | | 634 | 703 | 786 | 902 | 1105 |
| | Puissance eau chaude sanitaire | kW | 27,17 | 28,98 | | 27,17 | 28,98 | 30,79 | 32,60 | 34,41 |
| 16 | Débit total max. | kg/h primaire | 1196,00 | | | 974,00 | 1061,00 | 1171,00 | 1325,00 | |
| | Débit volumique maxi eau chaude sanitaire | kg/h primaire | 1016 | | | 794 | 881 | 991 | 1145 | |
| | Puissance eau chaude sanitaire | kW | 33,44 | | | 33,44 | 35,67 | 37,89 | 40,12 | |
| 19 | Débit total max. | kg/h primaire | | | | 1136,00 | 1244,00 | | | |
| | Débit volumique maxi eau chaude sanitaire | kg/h primaire | | | | 956 | 1064 | | | |
| | Puissance eau chaude sanitaire | kW | | | | 39,71 | 42,35 | | | |
| 22 | Débit total max. | kg/h primaire | | | | 1301 | | | | |
| | Débit volumique maxi eau chaude sanitaire | kg/h primaire | | | | 1121 | | | | |
| | Puissance eau chaude sanitaire | kW | | | | 45,98 | | | | |

INSTALLATION

Caractéristiques techniques

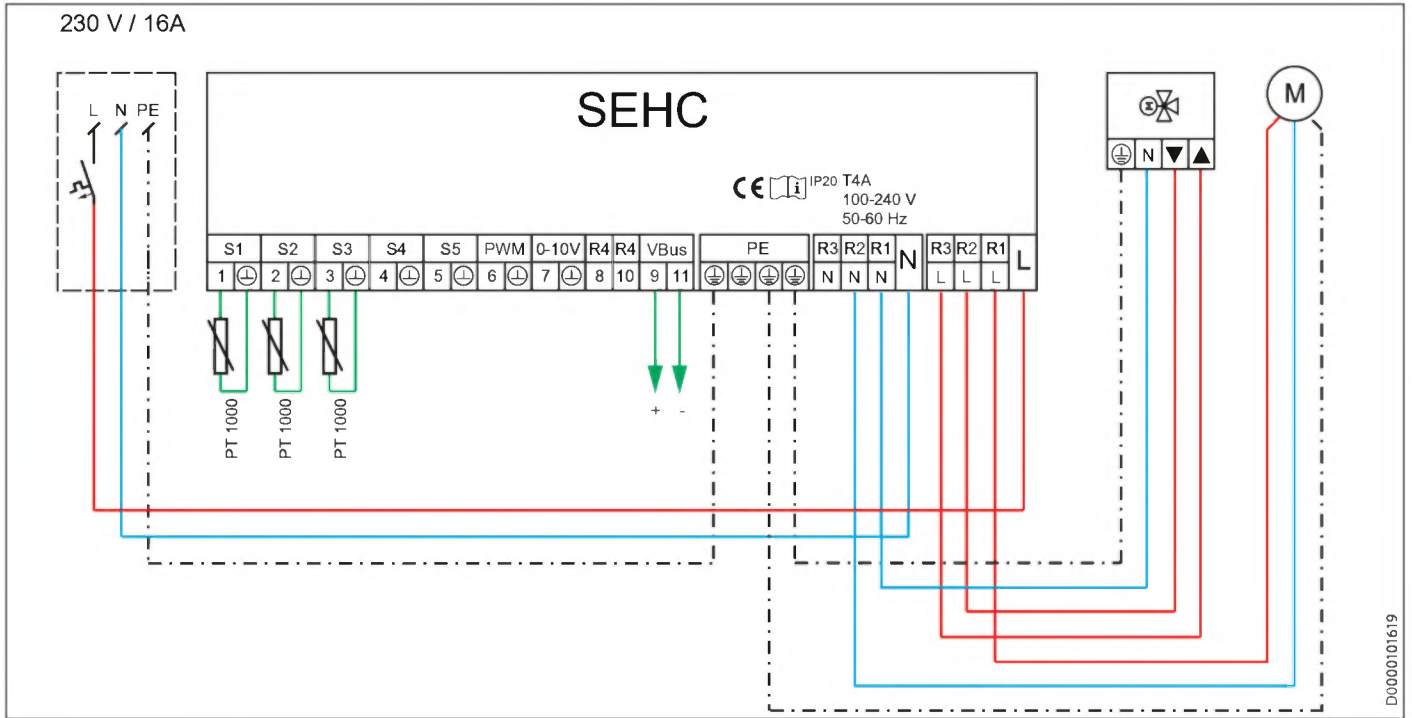


| Débit volumique eau chaude sanitaire secondaire (l/min) | | | 55 °C | | | | | 60 °C | | | | | | |
|--|---|---------------|-------------------|---------|---------|---------|---------|---------|--------|--------|---------|---------|---------|---------|
| | | | Paramètre système | | | | | | | | | | | |
| | | | 40 °C | 42 °C | 44 °C | 46 °C | 48 °C | 50 °C | 40 °C | 42 °C | 44 °C | 46 °C | 48 °C | 50 °C |
| WS-T 2 Plus / WS-T 2 Plus S / WS-E 2 Plus / WS-E 2 Plus S | | | | | | | | | | | | | | |
| 13 | Débit total max. | kg/h primaire | 733,00 | 782,00 | 838,00 | 904,00 | 985,00 | 1093,00 | 665,00 | 704,00 | 745,00 | 791,00 | 842,00 | 900,00 |
| | Débit volumique maxi eau chaude sanitaire | kg/h primaire | 533 | 602 | 658 | 724 | 805 | 913 | 485 | 524 | 565 | 611 | 662 | 720 |
| | Puissance eau chaude sanitaire | kW | 27,17 | 28,98 | 30,79 | 32,60 | 34,41 | 36,22 | 27,17 | 28,98 | 30,79 | 32,60 | 34,41 | 36,22 |
| 16 | Débit total max. | kg/h primaire | 869,00 | 933,00 | 1006,00 | 1092,00 | 1198,00 | | 782,00 | 831,00 | 885,00 | 943,00 | 1010,00 | 1086,00 |
| | Débit volumique maxi eau chaude sanitaire | kg/h primaire | 689 | 753 | 826 | 912 | 1018 | | 602 | 651 | 705,00 | 763 | 830,00 | 906 |
| | Puissance eau chaude sanitaire | kW | 33,44 | 35,67 | 37,89 | 40,12 | 42,35 | | 33,44 | 35,67 | 37,89 | 40,12 | 42,35 | 44,57 |
| 19 | Débit total max. | kg/h primaire | 1007,00 | 1087,00 | 1178,00 | | | | 901,00 | 961,00 | 1027,00 | 1100,00 | 1182,00 | |
| | Débit volumique maxi eau chaude sanitaire | kg/h primaire | 827,00 | 907,00 | 998,00 | | | | 721,00 | 781,00 | 847,00 | 920,00 | 1002,00 | |
| | Puissance eau chaude sanitaire | kW | 39,71 | 42,35 | 45,00 | | | | 39,71 | 42,35 | 45,00 | 47,64 | 50,29 | |
| 22 | Débit total max. | | 1149 | | | | | | 1021 | 1094 | 1172 | | | |
| | Débit volumique maxi eau chaude sanitaire | | 969 | | | | | | 841 | 914 | 992 | | | |
| | Puissance eau chaude sanitaire | | 45,98 | | | | | | 45,98 | 49,04 | 52,1 | | | |
| WS-T 3 Plus / WS-T 3 Plus S / WS-E 3 Plus / WS-E 3 Plus S | | | | | | | | | | | | | | |
| 10 | Débit total max. | kg/h primaire | 591 | 624 | 661 | 703 | 755 | 822 | 545 | 572 | 600 | 631 | 664 | 702 |
| | Débit volumique maxi eau chaude sanitaire | kg/h primaire | 411 | 444 | 481 | 523 | 575 | 642 | 365 | 392 | 420 | 451 | 484 | 522 |
| | Puissance eau chaude sanitaire | kW | 20,90 | 22,29 | 23,68 | 25,07 | 26,47 | 27,86 | 20,90 | 22,29 | 23,68 | 24,07 | 26,47 | 27,86 |
| 13 | Débit total max. | kg/h primaire | 721,00 | 767,00 | 820,00 | 879,00 | 951,00 | 1045,00 | 658,00 | 694,00 | 734,00 | 776,00 | 823,00 | 876,00 |
| | Débit volumique maxi eau chaude sanitaire | kg/h primaire | 541 | 587 | 640 | 699 | 771 | 865 | 478 | 514 | 554 | 596 | 643 | 696 |
| | Puissance eau chaude sanitaire | kW | 27,17 | 28,98 | 30,79 | 32,60 | 34,41 | 36,22 | 27,17 | 28,98 | 30,79 | 32,60 | 34,41 | 36,22 |
| 16 | Débit total max. | kg/h primaire | 854,00 | 913,00 | 979,00 | 1056,00 | 1150,00 | 1275,00 | 773,00 | 820,00 | 869,00 | 921,00 | 984,00 | 1052,00 |
| | Débit volumique maxi eau chaude sanitaire | kg/h primaire | 674 | 733 | 799 | 876 | 970 | 1095 | 593 | 640 | 689 | 744 | 804 | 872 |
| | Puissance eau chaude sanitaire | kW | 33,44 | 35,67 | 37,89 | 40,12 | 42,35 | 44,57 | 33,44 | 35,67 | 37,89 | 40,12 | 42,35 | 44,57 |
| 19 | Débit total max. | kg/h primaire | 988,00 | 1060,00 | 1142,00 | 1238,00 | 1356,00 | | 889,00 | 946,00 | 1006,00 | 1073,00 | 1147,00 | 1233,00 |
| | Débit volumique maxi eau chaude sanitaire | kg/h primaire | 808 | 880 | 962 | 1058 | 1176 | | 709 | 766 | 826 | 893 | 967 | 1053 |
| | Puissance eau chaude sanitaire | kW | 39,71 | 42,35 | 45,00 | 47,64 | 50,29 | | 39,71 | 42,35 | 45 | 47,64 | 50,29 | 52,93 |
| 22 | Débit total max. | kg/h primaire | 1307 | | | | | | 1005 | 1073 | 1145 | 1225 | 1314 | |
| | Débit volumique maxi eau chaude sanitaire | kg/h primaire | 1127 | | | | | | 825 | 893 | 965 | 1045 | 1134 | |
| | Puissance eau chaude sanitaire | kW | 54,34 | | | | | | 45,98 | 49,04 | 52,1 | 55,16 | 58,23 | |

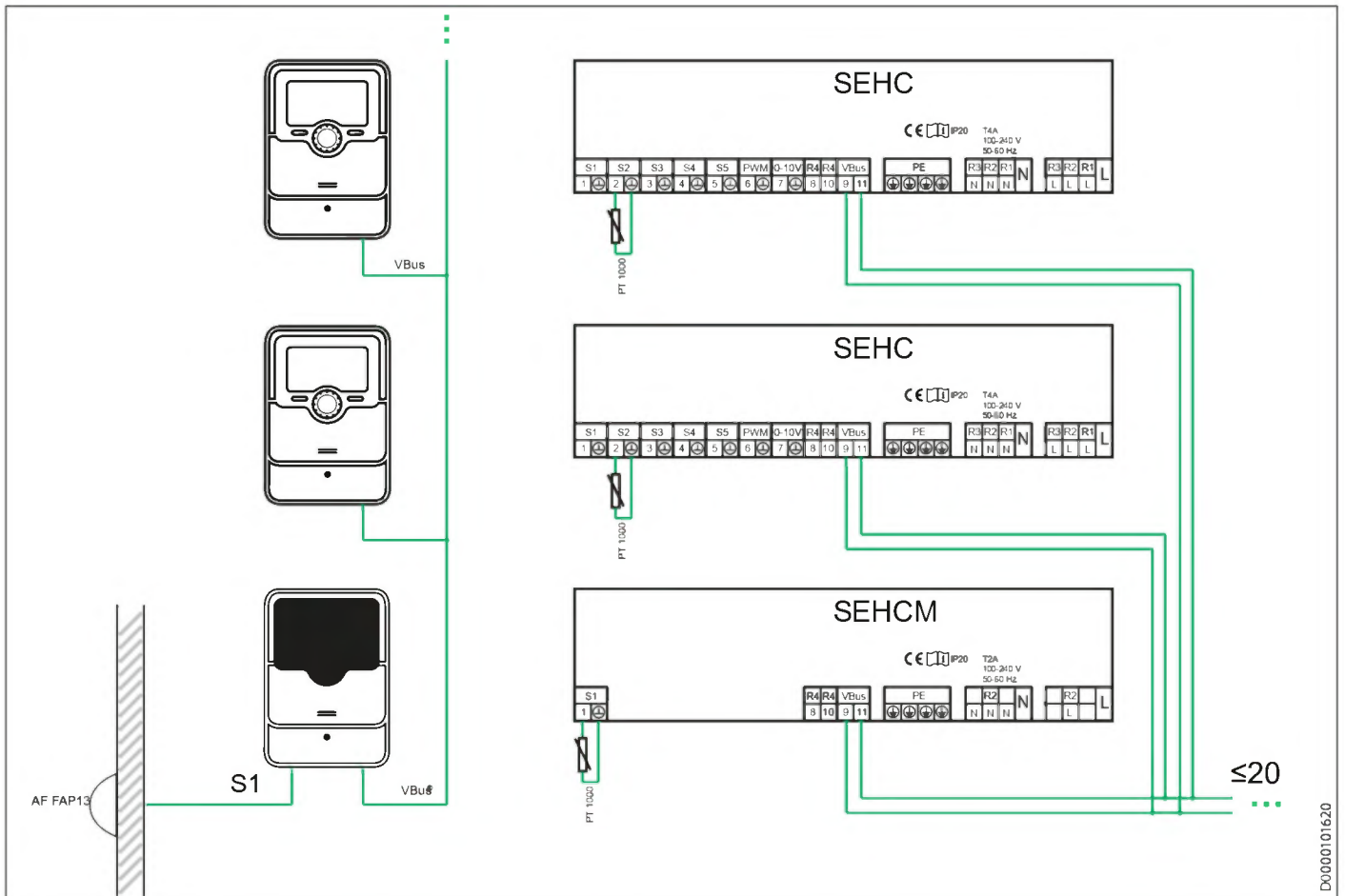


12. Schémas électriques

Régulation SEHC

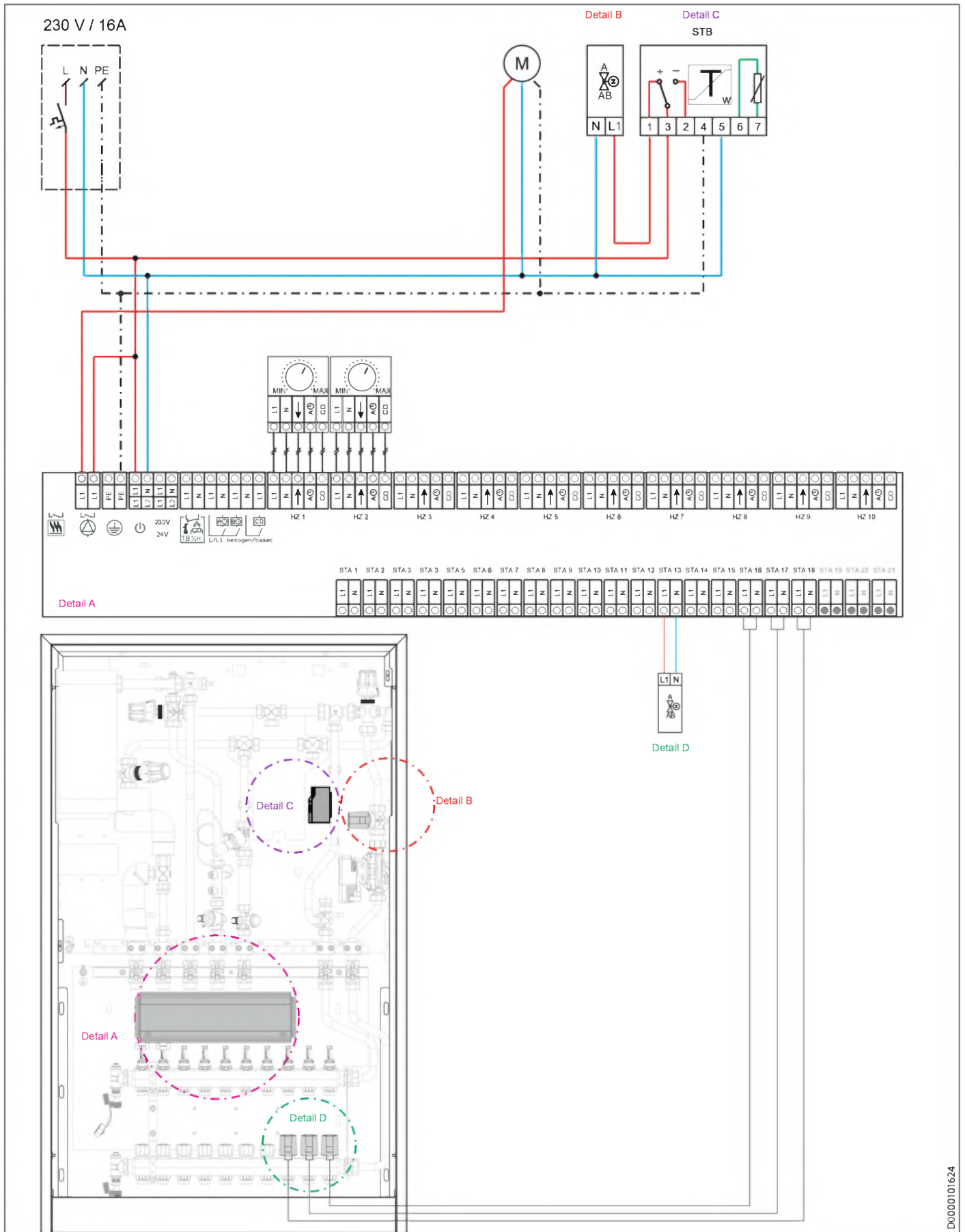


Régulation SEHCM

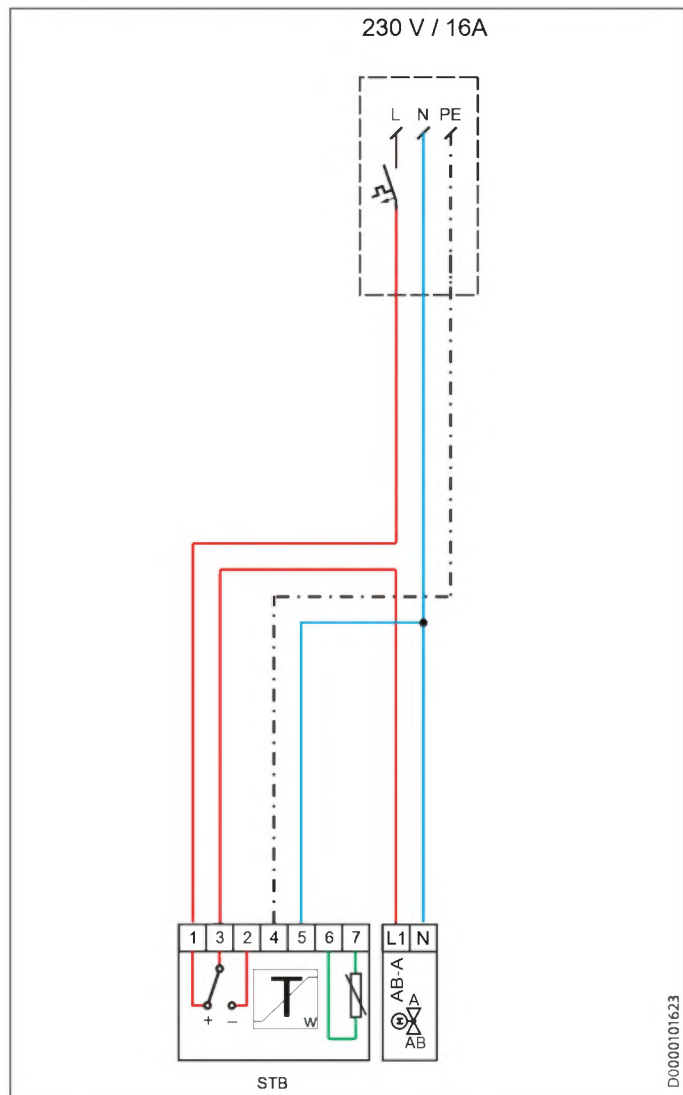




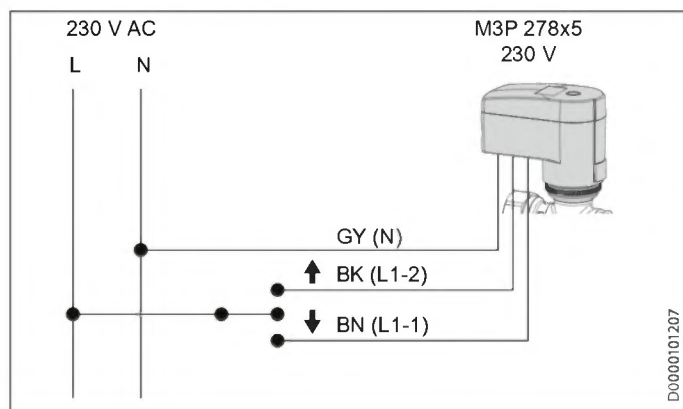
Barrette à bornes de régulateur avec circuit de chauffage à régulation thermostatique RKL 2



Thermorégulateurs à pince STB



Servomoteur thermique





Garantie

Les conditions de garantie de nos sociétés allemandes ne s'appliquent pas aux appareils achetés hors d'Allemagne. Au contraire, c'est la filiale chargée de la distribution de nos produits dans le pays qui est seule habilitée à accorder une garantie. Une telle garantie ne pourra cependant être accordée que si la filiale a publié ses propres conditions de garantie. Il ne sera accordé aucune garantie par ailleurs.

Nous n'accordons aucune garantie pour les appareils achetés dans des pays où aucune filiale de notre société ne distribue nos produits. D'éventuelles garanties accordées par l'importateur restent inchangées.

Environnement et recyclage

Merci de contribuer à la préservation de notre environnement. Après usage, procédez à l'élimination des matériaux conformément à la réglementation nationale.

INSTALLAZIONE

| | |
|---|-----------|
| 1. Avvertenze generali | 52 |
| 1.1 Documenti di riferimento | 52 |
| 1.2 Altri simboli di segnalazione utilizzati in questo documento | 52 |
| 1.3 Indicazioni sul modulo elettronico | 52 |
| 1.4 Unità di misura e coppie di serraggio | 52 |
| 2. Sicurezza | 52 |
| 2.1 Uso conforme | 52 |
| 2.2 Avvertenze di sicurezza | 52 |
| 2.3 Struttura delle avvertenze | 52 |
| 2.4 Marchio di collaudo | 53 |
| 3. Descrizione del modulo elettronico | 53 |
| 3.1 Descrizione delle funzioni | 53 |
| 3.2 Componenti | 53 |
| 3.3 Varianti del prodotto | 57 |
| 3.4 Contenuto della fornitura | 58 |
| 3.5 Compatibilità del prodotto e accessori | 58 |
| 4. Trasporto e stoccaggio | 58 |
| 5. Installazione | 58 |
| 5.1 Operazioni preliminari | 58 |
| 5.2 Contabilizzatore di calore o contabilizzatore dell'acqua fredda | 58 |
| 5.3 Attuatore | 58 |
| 5.4 Regolatore (WS-E 2 Plus (S) e WS-E 3 Plus (S)) | 59 |
| 5.5 Montaggio del satellite di utenza | 60 |
| 5.6 Allacciamento all'acqua | 60 |
| 5.7 Allacciamento elettrico | 60 |
| 6. Messa in funzione | 60 |
| 7. Impostazione | 62 |
| 7.1 Valvola di regolazione | 62 |
| 7.2 Valvola di spegnimento | 62 |
| 7.3 Manometro differenziale | 62 |
| 7.4 Volume flusso | 63 |
| 7.5 Commutazione di iniezione per il circuito di riscaldamento miscelato (WS-T 2 Plus (S), WS-T 3 Plus (S)) | 63 |
| 7.6 Circuito a iniezione per il circuito di riscaldamento miscelato (WS-E 2 Plus (S), WS-E 3 Plus (S)) | 64 |
| 8. Consegna del modulo elettronico | 64 |
| 9. Pulizia, cura e manutenzione | 64 |
| 9.1 Preparazione | 64 |
| 9.2 Pulizia, cura e manutenzione | 64 |
| 9.3 Lavori conclusivi | 65 |
| 10. Risoluzione dei guasti | 65 |
| 10.1 Preparazione | 65 |
| 10.2 Risoluzione dei guasti | 65 |
| 10.3 Lavori conclusivi | 66 |
| 11. Dati tecnici | 67 |
| 11.1 Misure e allacciamenti | 67 |
| 11.2 Tabelle dei dati | 68 |

| | |
|-----------------------------|-----------|
| 12. Schemi elettrici | 71 |
|-----------------------------|-----------|

GARANZIA**TUTELA DELL'AMBIENTE E RICICLAGGIO**



INSTALLAZIONE

1. Avvertenze generali





Avviso

Leggere attentamente le presenti istruzioni prima dell'uso e conservarle per un futuro riferimento. Consegnare le istruzioni all'utilizzatore successivo.

Destinatari

Queste istruzioni sono dirette al tecnico specializzato.

1.1 Documenti di riferimento

-  Istruzioni per l'impianto di riscaldamento centralizzato
-  Istruzioni per gli accessori utilizzati



1.2 Altri simboli di segnalazione utilizzati in questo documento



Avviso

Le avvertenze generali sono contrassegnate dal simbolo indicato qui a fianco.

- ▶ Leggere con attenzione i testi delle avvertenze.

| Simbolo | Significato |
|--|---|
|  | Danni materiali (danni all'apparecchio, danni indiretti e danni ambientali) |
|  | Smaltimento dell'apparecchio |

- ▶ Questo simbolo indica che si deve intervenire. Le azioni necessarie vengono descritte passo per passo.

1.3 Indicazioni sul modulo elettronico

- ▶ Osservare le indicazioni applicate sul modulo elettronico e mantenerle ben leggibili.

1.4 Unità di misura e coppie di serraggio

Tutte le misure sono riportate in millimetri, salvo diversa indicazione.

Tutti i raccordi devono essere serrati a mano, salvo diversa indicazione.

2. Sicurezza

2.1 Uso conforme

Il modulo elettronico serve per la produzione di acqua calda sanitaria e per la distribuzione dell'acqua riscaldata.

Il modulo elettronico è progettato per l'impiego in ambiente domestico. Il modulo elettronico può essere utilizzato anche in ambiente non domestico, ad esempio in piccole aziende, purché ci si attenga alle stesse modalità d'uso. Riempire il modulo elettronico esclusivamente con i fluidi vettori menzionati.

Nell'uso conforme rientra anche il completo rispetto di queste istruzioni, nonché delle istruzioni relative agli accessori utilizzati e l'osservanza dei dati tecnici.

Qualsiasi uso diverso da quello sopra specificato è considerato non conforme.

2.2 Avvertenze di sicurezza

È consentito eseguire interventi sul modulo elettronico solamente ai tecnici specializzati.

Se il modulo elettronico viene utilizzato in ambienti sensibili (ad es. scuole d'infanzia e case di cura), ridurre al minimo il rischio di scottature usando valvole miscelatrici termostatiche o miscelatori e limitare la temperatura di erogazione:

- Lavabi: 43 °C
- Docce: 38 °C

Se viene prelevata acqua calda da più punti di prelievo con brevi interruzioni tra un prelievo e l'altro, è possibile aumentare temporaneamente la temperatura.

Non conservare materiali infiammabili in prossimità del modulo elettronico.

Effettuare sul modulo elettronico solamente le modifiche descritte nelle presenti istruzioni o approvate dal produttore.

Utilizzare esclusivamente ricambi originali e gli accessori elencati nelle presenti istruzioni (vedere capitolo "Compatibilità del prodotto e accessori").

Proteggere i componenti elettronici dall'umidità.

In caso di danni causati dall'acqua mettere subito fuori funzione il modulo elettronico.

Non coprire le fessure di aerazione sullo sportello dell'alloggiamento. Consentire una sufficiente circolazione dell'aria.

Utilizzare gli attrezzi adatti.

A partire da una durezza dell'acqua > 2,7 mmol/l (15 °dH), all'interno del modulo elettronico si possono formare incrostazioni calcaree. Installare un addolcitore se la durezza dell'acqua del luogo è superiore a questo valore.

2.3 Struttura delle avvertenze



TERMINE DI SEGNALAZIONE Tipo di pericolo
Qui sono indicate le possibili conseguenze in caso di mancata osservanza delle avvertenze.
▶ Qui sono indicate le misure da adottare per prevenire i pericoli.



2.3.1 Simboli

| Simbolo | Tipo di pericolo |
|---------|-------------------|
| | Lesione |
| | Scarica elettrica |

2.3.2 Termini di segnalazione

| TERMINE SEGNALAZIONE | Significato |
|----------------------|---|
| PERICOLO | Note che, se non osservate, causano lesioni gravi o addirittura letali. |
| AVVERTENZA | Note che, se non osservate, possono causare lesioni gravi o addirittura letali. |
| ATTENZIONE | Note che, se non osservate, possono causare lesioni medio-gravi o lievi. |

2.4 Marchio di collaudo

Vedere la targhetta di identificazione.

CE Il marchio CE certifica che il modulo elettronico soddisfa i requisiti delle seguenti direttive UE:

- Direttiva sulla bassa tensione
- Direttiva sulla compatibilità elettromagnetica

3. Descrizione del modulo elettronico

3.1 Descrizione delle funzioni

Il modulo elettronico mette a disposizione acqua calda sanitaria e acqua riscaldante alla temperatura desiderata sui punti di prelievo.

Nel modulo elettronico si trova un'uscita dell'acqua fredda che alimenta i punti di prelievo.

3.1.1 acqua calda potabile

L'unità di controllo della temperatura registra che c'è una richiesta di acqua calda sanitaria.

A seconda della richiesta, l'acqua riscaldante della mandata del generatore di calore e l'acqua sanitaria dell'attacco acqua fredda vengono fatte passare attraverso lo scambiatore di calore per riscaldare l'acqua sanitaria alla temperatura desiderata.

L'acqua calda sanitaria viene inviata direttamente dallo scambiatore di calore all'uscita dell'acqua calda.

3.1.2 Riscaldamento degli ambienti, ad es. riscaldamento a pavimento

L'acqua riscaldante della mandata del generatore di calore viene addotta al circuito di riscaldamento miscelato attraverso la mandata del riscaldamento. La commutazione di iniezione abbassa la temperatura dell'acqua calda riscaldante alla temperatura impostata. La pompa di circolazione alimenta il sistema di distribuzione del riscaldamento.

Il ritorno comune verso il lato alimentazione passa attraverso il ritorno del generatore di calore con manometro differenziale.

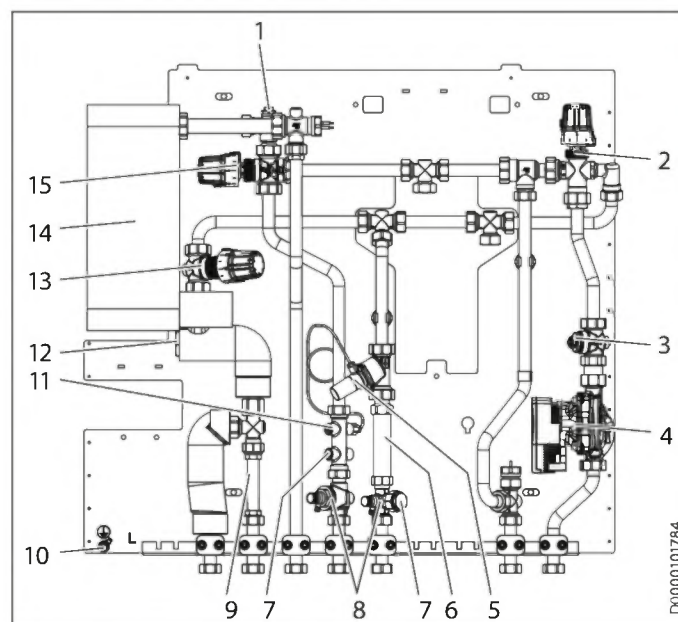
Accessori

Con un circuito di riscaldamento diretto è possibile alimentare anche i radiatori, ad es. un termosifone in bagno.

Mediante il servomotore e il regolatore della temperatura ambiente è possibile interrompere l'alimentazione del circuito di riscaldamento, una volta che è stata raggiunta la temperatura ambiente desiderata.

3.2 Componenti

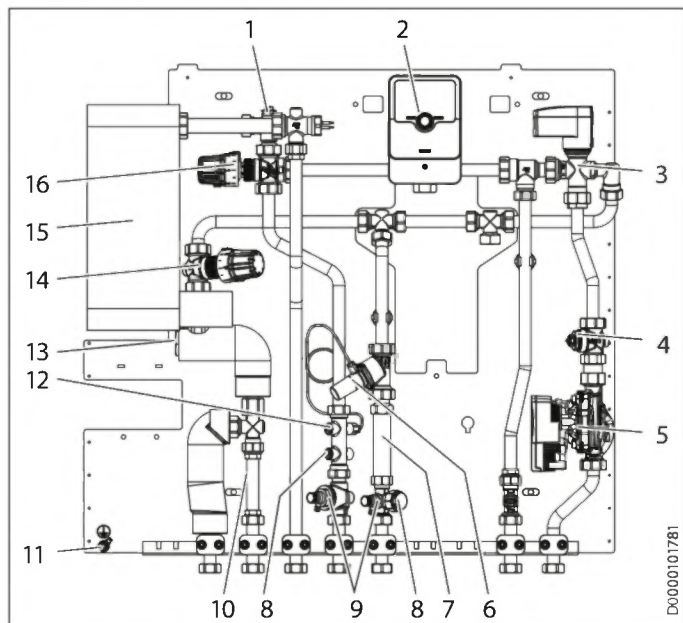
WS-T 2 Plus (S) e WS-T 3 Plus (S)



- 1 Valvola di sfiato aria
- 2 Valvola di iniezione con testa termostatica e sensore
- 3 Valvola di spegnimento circuito di riscaldamento miscelato
- 4 Pompa di circolazione
- 5 Manometro differenziale
- 6 Tronchetto per contabilizzatore di calore
- 7 Attacco bypass termico mantenimento calore (valvola di troppo pieno)
- 8 Valvola di scarico mandata (con filtro) e ritorno
- 9 Tronchetto per contabilizzatore acqua fredda
- 10 Attacco compensazione del potenziale
- 11 Attacco sensore per contabilizzatore di calore
- 12 Attacco pompa di circolazione ACS
- 13 Valvola di spegnimento con testa termostatica e sensore
- 14 Termovettori
- 15 Valvola di regolazione con testa termostatica e sensore



WS-E 2 Plus (S) e WS-E 3 Plus (S)



- 1 Valvola di sfianto aria
- 2 Regolatore per valvola di iniezione
- 3 Valvola di iniezione con testa termostatica e sensore
- 4 Valvola di spegnimento circuito di riscaldamento miscelato
- 5 Pompa di circolazione
- 6 Manometro differenziale
- 7 Tronchetto per contabilizzatore di calore
- 8 Attacco bypass termico mantenimento calore (valvola di troppo pieno)
- 9 Valvola di scarico mandata (con filtro) e ritorno
- 10 Tronchetto per contabilizzatore acqua fredda
- 11 Attacco compensazione del potenziale
- 12 Attacco sensore per contabilizzatore di calore
- 13 Attacco pompa di circolazione ACS
- 14 Valvola di spegnimento con testa termostatica e sensore
- 15 Termovettori
- 16 Valvola di regolazione con testa termostatica e sensore

3.2.1 Scambiatori di calore a piastre

Nelle presenti istruzioni lo scambiatore di calore a piastre viene chiamato per brevità "scambiatore di calore".

Lo scambiatore di calore trasferisce il calore dell'acqua di mandata del generatore di calore all'acqua sanitaria.

Tipi di prodotti

WS-(...) 2 Plus

- Piastre in acciaio inox saldobrasate in rame
- Classe di rendimento: 50 piastre con limitatore di portata fino a 16 l/min (con $\Delta T = 38 K$)

WS-(...) 2 Plus S

- Rivestimento in ossido di silicio (Sealix®), per acqua sanitaria particolarmente aggressiva
- Classe di rendimento: 50 piastre con limitatore di portata fino a 16 l/min (con $\Delta T = 38 K$)

WS-(...) 3 Plus

- Piastre in acciaio inox saldobrasate in rame

- Classe di rendimento: 70 piastre con limitatore di portata fino a 19 l/min (con $\Delta T = 38 K$)

WS-(...) 3 Plus S

- Rivestimento in ossido di silicio (Sealix®), per acqua sanitaria particolarmente aggressiva
- Classe di rendimento: 70 piastre con limitatore di portata fino a 19 l/min (con $\Delta T = 38 K$)

Scegliere lo scambiatore di calore in relazione alle esigenze del luogo di installazione. Verificare l'idoneità dello scambiatore di calore in relazione alla composizione chimica dell'acqua nel luogo d'installazione.

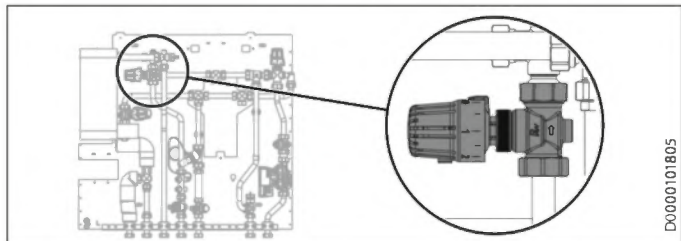
| Volume acqua | Concentrazione (mg/l o ppm) | Limiti di tempo | Scambiatore di calore saldobrasato in rame | Scambiatore di calore con rivestimento Sealix® |
|---|-----------------------------|-----------------|--|--|
| Alcalinità (HCO ₃ ⁻) | < 70 | Entro 24 ore | 0 | + |
| | 70-300 | | + | + |
| | > 300 | | 0/+ | + |
| Solfato (SO ₄ ²⁻) | < 70 | Nessun limite | + | + |
| | 70-300 | | 3/N | + |
| | > 300 | | - | + |
| HCO ₃ ⁻ / SO ₄ ²⁻ | > 1,0 | Nessun limite | + | + |
| | < 1,0 | | 3/N | + |
| Conduttività elettrica | < 10 µS/cm | Nessun limite | 0 | + |
| | 10-500 µS/cm | | + | + |
| | > 500 µS/cm | | 0 | + |
| Valore pH | < 6,0 | Entro 24 ore | 0 | + |
| | 6,0-7,5 | | 0 | + |
| | 7,5-9,0 | | + | + |
| | 9,0-10 | | 0 | 0 |
| | > 10,0 | | 0 | - |
| Ammonio (NH ₄ ⁺) | < 2 | Entro 24 ore | + | + |
| | 2-20 | | 0 | + |
| | > 20 | | - | - |
| Cloruro (Cl ⁻) | < 100 | Nessun limite | + | + |
| | 100-200 | | + | + |
| | 200-300 | | + | + |
| | > 300 | | 0/+ | 0 |
| Cloro libero (Cl ₂) | < 1 | Entro 5 ore | + | + |
| | 1-5 | | 0 | 0 |
| | > 5 | | 3/N | 0 |
| Acido solfidrico (H ₂ S) | < 0,05 | Nessun limite | + | + |
| | > 0,05 | | 3/N | 0 |
| Anidride carbonica libera (aggressiva) (CO ₂) | < 5 | Nessun limite | + | + |
| | 5-20 | | 0 | + |
| | > 20 | | - | + |
| Durezza totale (°dH) | 4,0-8,5 | Nessun limite | + | + |
| Nitrati (NO ₃ ⁻) | < 100 | Nessun limite | + | + |
| | > 100 | | 0 | + |
| Ferro (Fe) | < 0,2 | Nessun limite | + | + |
| | > 0,2 | | 0 | + |
| Alluminio (Al) | < 0,2 | Nessun limite | + | + |
| | > 0,2 | | 0 | + |
| Manganese (Mn) | < 0,1 | Nessun limite | + | + |
| | > 0,1 | | 0 | + |

- + Buona resistenza in condizioni normali
- 0 Se ulteriori fattori sono valutati con 0, sono possibili fenomeni di corrosione.
- Utilizzo sconsigliato

3.2.2 Valvola di regolazione

La valvola di regolazione regola la temperatura di uscita dell'acqua calda sanitaria mediante la testa termostatica. A seconda della quantità di prelievo, la valvola di regolazione adatta il flusso volumetrico primario in mandata che attraversa lo scambiatore di calore.

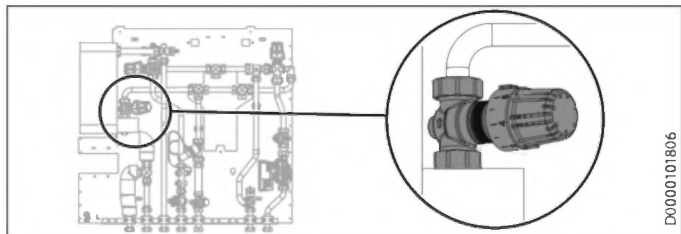
Intervallo di regolazione: 35 - 55 °C



3.2.3 Valvola di spegnimento

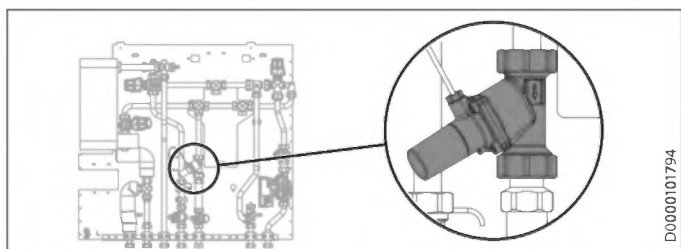
La valvola di spegnimento interrompe l'erogazione di calore per la produzione di acqua sanitaria non appena cessa il prelievo di acqua calda.

Intervallo di regolazione: 10 - 40 °C



3.2.4 Manometro differenziale

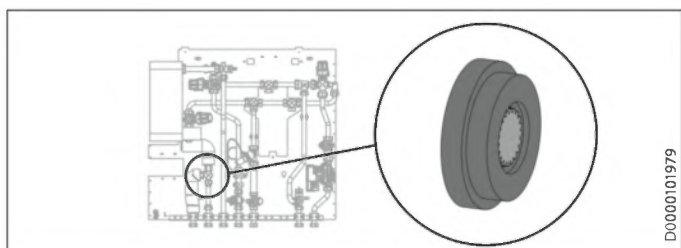
Il manometro differenziale garantisce una pressione differenziale costante tra la mandata e il ritorno del generatore di calore all'interno del satellite di utenza.



3.2.5 Limitatore di portata

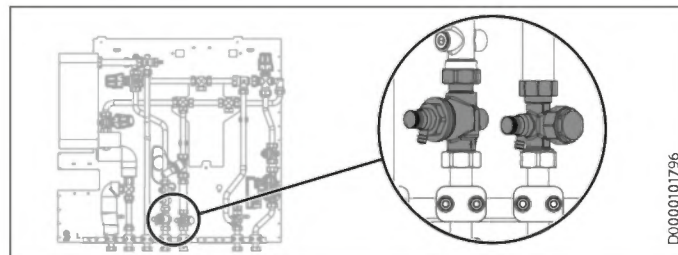
Nella mandata dell'acqua sanitaria è installato un limitatore di portata che limita la portata verso lo scambiatore di calore.

Il limitatore di portata è dimensionato in funzione dello scambiatore di calore.



3.2.6 Valvola di scarico con filtro raccogli sporco

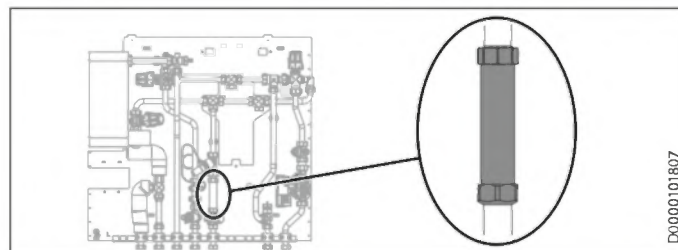
Le valvole di scarico integrate nella mandata e nel ritorno del generatore di calore consentono lo svuotamento del modulo elettronico.



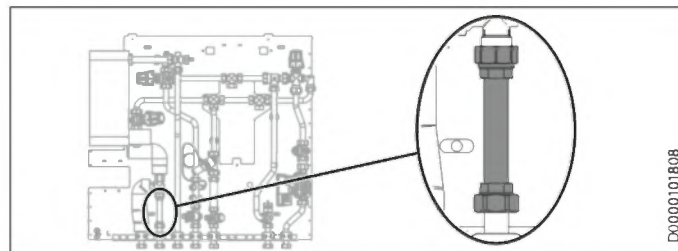
I filtri raccogli sporco proteggono i componenti dallo sporco grossolano.

3.2.7 Tronchetto (segnaposto) per contabilizzatore di calore e contabilizzatore dell'acqua fredda

Al posto del tronchetto si può mettere un contabilizzatore di calore o un contabilizzatore dell'acqua fredda di qualsiasi marca (non compreso nella consegna standard).



Tronchetto per contabilizzatore di calore (in plastica)

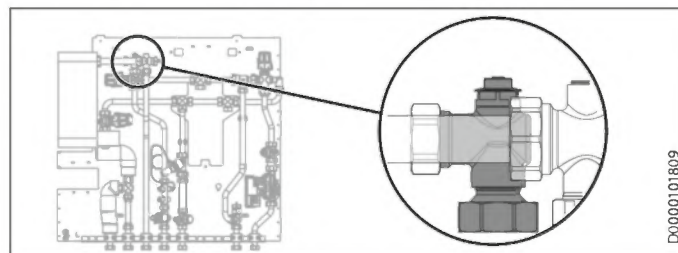


Tronchetto per contabilizzatore acqua fredda (acciaio inox)

3.2.8 Valvola di sfiato aria

Il modulo elettronico è provvisto di una valvola di sfiato aria nel punto più alto della mandata del generatore di calore.

Con la valvola di sfiato aria è possibile disaerare il modulo elettronico e le tubazioni collegate.



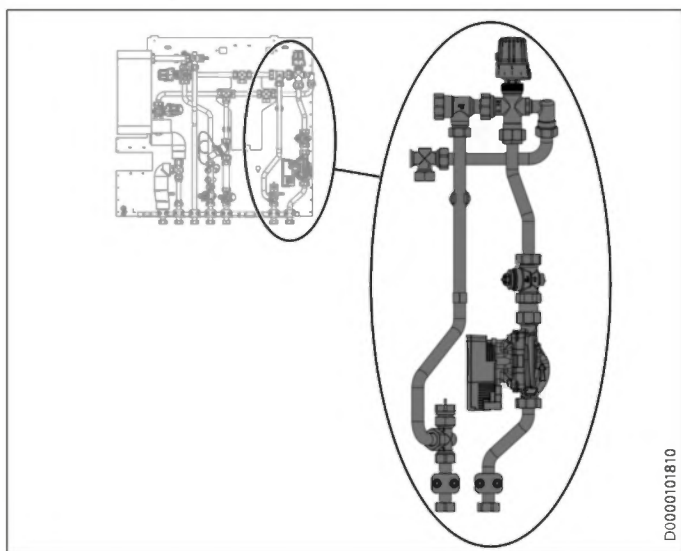


3.2.9 Valvola di iniezione e testa termostatica (WS-T 2 Plus (S), WS-T 3 Plus (S))

La commutazione di iniezione regola la temperatura di mandata del circuito di riscaldamento miscelato.

Con la testa termostatica è possibile impostare la commutazione di iniezione. La valvola di iniezione inietta la quantità di acqua fredda necessaria dal ritorno del circuito di riscaldamento miscelato nella mandata dello stesso circuito di riscaldamento, in modo che si imposti la temperatura desiderata.

Intervallo di regolazione: 10 - 55 °C

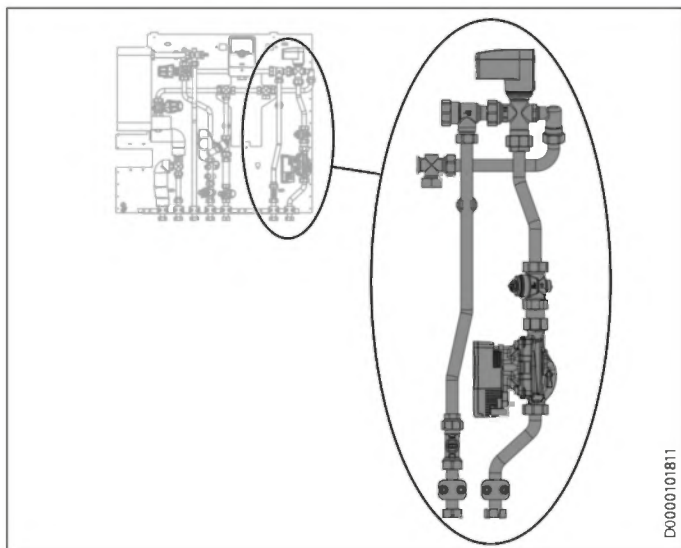


3.2.10 Valvola di iniezione e servomotore (WS-T 2 Plus (S), WS-T 3 Plus (S))

La commutazione di iniezione regola la temperatura di mandata del circuito di riscaldamento miscelato.

Con il regolatore è possibile impostare la commutazione di iniezione. La valvola di iniezione inietta la quantità di acqua fredda necessaria dal ritorno del circuito di riscaldamento miscelato nella mandata dello stesso circuito di riscaldamento, in modo che si imposti la temperatura desiderata.

Un sensore di temperatura controlla la temperatura.



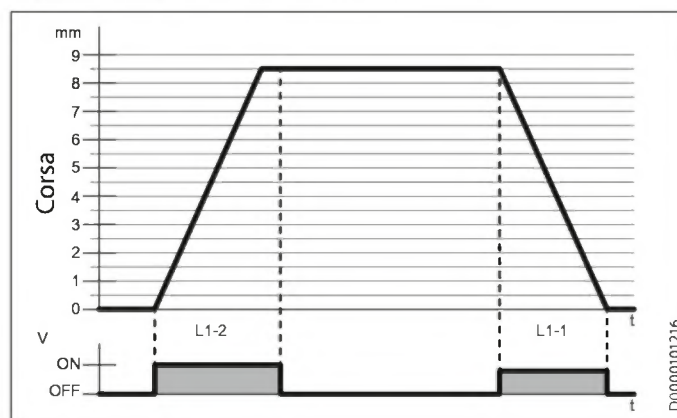
Servomotore (controllo a 3 punti)

Il servomotore viene comandato per mezzo dei due contatti elettrici L1-1 e L1-2.

Tramite un segnale a 230 V su uno dei due contatti viene scelta la direzione di spostamento desiderata, determinando il rientro o l'avanzamento dell'otturatore della valvola. Un segnale a 230V su L1-2 determina il rientro dell'otturatore della valvola, mentre un segnale su L1-1 ne determina l'avanzamento.

Al raggiungimento del finecorsa, il servomotore si spegne per il tempo stabilito.

Se viene interrotta l'alimentazione di tensione prima che sia raggiunto il fine corsa, il servomotore si ferma nella posizione raggiunta in quel preciso momento.

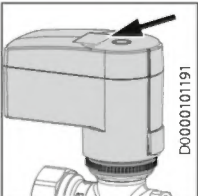


Spie di funzionamento con LED (servomotore)

Un LED informa sulla stato di funzionamento attuale del servomotore.

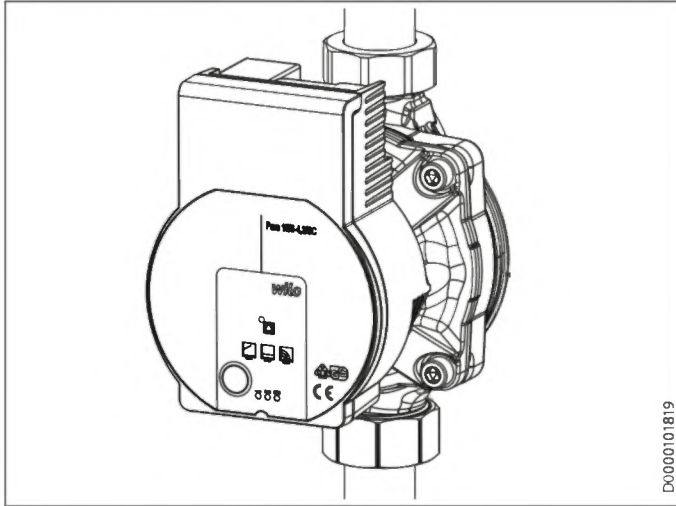
Il LED è acceso solo quando il servomotore è alimentato con tensione di lavoro.

Quando il servomotore si sposta verso il finecorsa superiore o inferiore, il motore si disinserisce dopo il superamento di un tempo limite e il LED si spegne.

| LED | Segnale | Significato |
|--|-----------------------|---------------------------|
|  | luce rossa permanente | guasto |
| | luce verde | l'otturatore rientra |
| | luce arancione | l'otturatore avanza |
| | accesso per 3 secondi | il servomotore è inserito |

3.2.11 Pompa di circolazione

La pompa di circolazione alimenta il sistema di distribuzione del riscaldamento.



Indicatori ed elementi di comando



Indicatore:

- LED verde fisso: Funzionamento normale

- LED acceso/lampeggiante: Guasto

Indicazione del tipo di regolazione scelta:



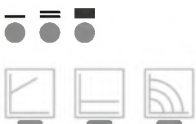
- $\Delta p-v$: pressione differenziale variabile (consigliata per sistemi di riscaldamento bitubo con radiatori)

- $\Delta p-c$: pressione differenziale costante (consigliata per sistemi di riscaldamento a pavimento)

- Velocità costante (consigliata per sistemi con resistenza di portata invariabile che richiedono un flusso volumetrico costante)

Visualizzazione della curva selezionata (I, II, III) all'interno del tipo di regolazione

Combinazioni di indicazioni dei LED durante la funzione di sfiato, durante il riavvio manuale e durante il blocco dei tasti



Tasto di comando:

- premere brevemente: per selezionare il tipo di regolazione e la curva

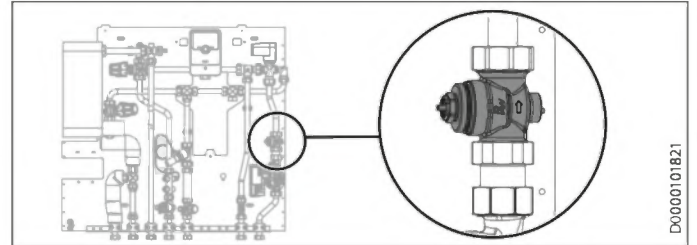
- premere per 3 secondi: per attivare la funzione di disaerazione

- premere per 5 secondi: per attivare il riavvio manuale (vedere capitolo "Riavvio manuale della pompa di circolazione")

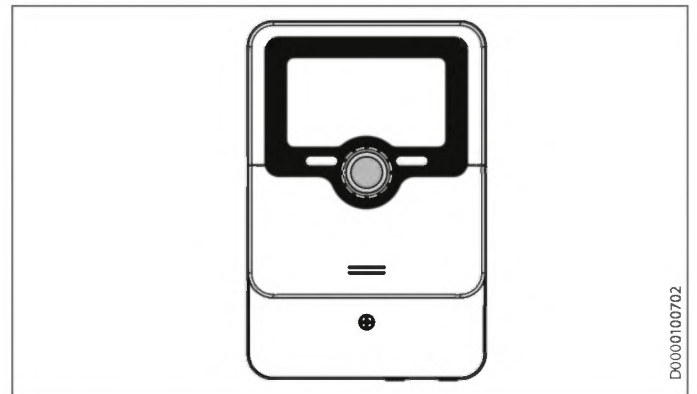
- premere per 8 secondi: per attivare/disattivare il blocco tasti (quando è attivato il blocco tasti, i LED lampeggiano ininterrottamente a intervalli di un secondo)

3.2.12 Valvola di spegnimento circuito di riscaldamento miscelato

La valvola di spegnimento può contenere un servomotore per il comando centralizzato del riscaldamento nella rispettiva unità abitativa. In alternativa la valvola di spegnimento può monitorare ed eventualmente limitare la temperatura con il limitatore di sicurezza della temperatura.



3.2.13 Regolatore (WS-E 2 Plus (S), WS-E 3 Plus (S))



Avviso

► Attenersi alle istruzioni del regolatore.

3.3 Varianti del prodotto

WS-T 2 Plus e WS-T 3 Plus

Il modulo elettronico è dotato di uno scambiatore di calore saldobrasato in rame. Per ulteriori informazioni, fare riferimento al capitolo "Scambiatore di calore a piastre".

Il circuito di riscaldamento per l'alimentazione del sistema di riscaldamento a pavimento è regolato termostaticamente.

WS-T 2 Plus S e WS-T 3 Plus S

Il modulo elettronico è dotato di uno scambiatore di calore rivestito in ossido di silicio (Sealix®). Questo rivestimento è concepito per acqua sanitaria molto aggressiva. Per ulteriori informazioni, fare riferimento al capitolo "Scambiatore di calore a piastre".

Il circuito di riscaldamento per l'alimentazione del sistema di riscaldamento a pavimento è regolato termostaticamente.

WS-E 2 Plus e WS-E 3 Plus

Il modulo elettronico è dotato di uno scambiatore di calore saldobrasato in rame. Per ulteriori informazioni, fare riferimento al capitolo "Scambiatore di calore a piastre".



Il circuito di riscaldamento per l'alimentazione del sistema di riscaldamento a pavimento è regolato elettronicamente (in funzione della temperatura esterna).

WS-E 2 Plus S e WS-E 3 Plus S

Il modulo elettronico è dotato di uno scambiatore di calore rivestito in ossido di silicio (Sealix®). Questo rivestimento è concepito per acqua sanitaria molto aggressiva. Per ulteriori informazioni, fare riferimento al capitolo "Scambiatore di calore a piastre".

Il circuito di riscaldamento per l'alimentazione del sistema di riscaldamento a pavimento è regolato elettronicamente (in funzione della temperatura esterna).

3.4 Contenuto della fornitura

- 1x satellite di utenza (vedere capitolo "Componenti")
- 1x regolatore per il servomotore (WS-E 2 Plus (S) e WS-E 3 Plus (S))
- 1x Maschera di foratura
- 1x Materiale di fissaggio
- 1x cavo di collegamento per la pompa di circolazione
- 2x riduttori per il sensore del contabilizzatore di calore
- 2x limitatore di portata (vedere capitolo "Portata")
- 1x manuale di istruzioni

3.5 Compatibilità del prodotto e accessori

Il modulo elettronico è compatibile con i seguenti prodotti:

| Descrizione | Tipo |
|---|-----------|
| Regolatore della temperatura ambiente | WS-RT 2.0 |
| | RTA-S UP |
| | RTA-S2 |
| Morsettiera del regolatore | Z10-RKL2 |
| Binario di montaggio | MS-7 |
| Sensore temperatura esterna | FAP 13 |
| Unità centrale sensore esterno | SEHCM |
| Alloggiamento da parete con materiale di fissaggio | GAK-B 1 |
| | GAL-B 1 |
| Alloggiamento da incasso con materiale di fissaggio | GUK-B |
| | GUL-B |
| Distributore impianto di riscaldamento | HKV-4 |
| | HKV-5 |
| | HKV-6 |
| | HKV-7 |
| | HKV-8 |
| | HKV-9 |
| | HKV-10 |
| | HKV-11 |
| | HKV-12 |
| Limitatore di sicurezza della temperatura | SIC |
| Valvola di troppo pieno | ÜSV |
| Isolamento termico | WD-WS |
| Circuito di riscaldamento diretto | HKU |

Inoltre si possono installare i seguenti accessori:

- Misuratore di calore
- contabilizzatore acqua fredda

I prodotti non sono inclusi nella fornitura.

4. Trasporto e stoccaggio

- ▶ Trasportare il modulo elettronico evitando urti e colpi.
- ▶ Trasportare il modulo elettronico nell'imballaggio originale per proteggerlo dalla polvere e dallo sporco.
- ▶ Rispettare le seguenti condizioni di stoccaggio:
 - Temperatura ambiente: da -40 a +85 °C
 - luogo asciutto
 - senza polvere
 - non accessibile ai non autorizzati
- ▶ Conservare il modulo elettronico nell'imballaggio originale per proteggerlo dalla polvere e dallo sporco.
- ▶ Se il modulo elettronico è già stato disimballato, ma non ancora installato, coprire il modulo elettronico in modo da proteggerlo dalla polvere e dallo sporco.

5. Installazione

5.1 Operazioni preliminari

- ▶ Trasferire i tubi di alimentazione nel luogo in cui è previsto il montaggio del modulo elettronico.

5.2 Contabilizzatore di calore o contabilizzatore dell'acqua fredda

- ▶ Smontare il tronchetto per il contabilizzatore di calore e il contabilizzatore dell'acqua fredda.
- ▶ Se si vuole installare un contabilizzatore di calore, immergere il sensore nell'apposito alloggiamento nella mandata del generatore di calore.
- ▶ Montare il contabilizzatore di calore nel ritorno del generatore di calore.
- ▶ Montare il contabilizzatore dell'acqua fredda nell'adduzione dell'acqua fredda.

Tronchetto:

- Lunghezza: 110 mm
- Raccordo: 2x G $\frac{3}{4}$ a tenuta piana
- Portata: 1,5 m³/h

Alloggiamento sensore contabilizzatore di calore:

- a immersione diretta
- Lunghezza sensore: 28 mm
- Diametro: max. 5,4 mm, in corrispondenza del giunto min. 5,2 mm



Avviso

- ▶ Seguire le istruzioni del contabilizzatore.

Il contabilizzatore di calore e il contabilizzatore dell'acqua fredda non sono inclusi nella fornitura.

5.3 Attuatore

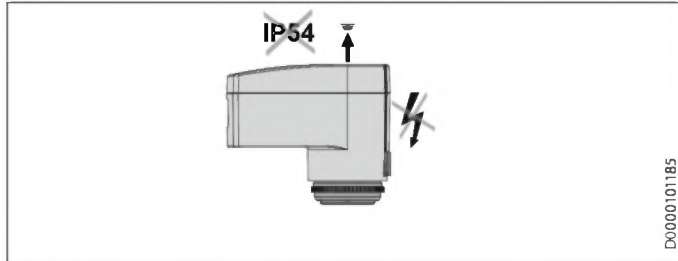
5.3.1 Retrarre l'otturatore della valvola

Con la regolazione manuale della valvola è possibile portare nella posizione desiderata l'otturatore della valvola del servomotore in stato disalimentato. La regolazione manuale della

valvola è necessaria, ad esempio, per la manutenzione e il montaggio.

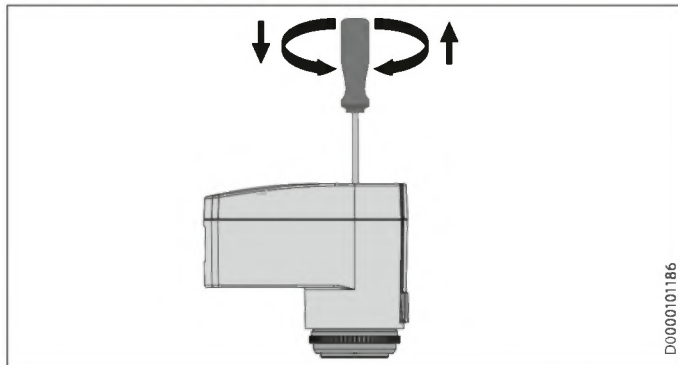


AVVERTENZA Scarica elettrica
 Se si lavora sul servomotore mentre il modulo elettronico è collegato all'alimentazione elettrica, sussiste il rischio di scossa elettrica.
 ► Scollegare il servomotore dall'alimentazione elettrica.



D0000101185

► Rimuovere il tappo di protezione.

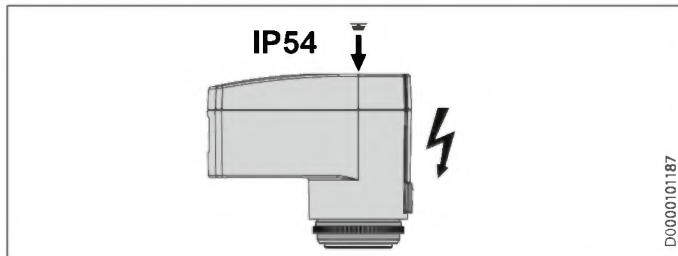


D0000101186

► Usando un cacciavite a croce, regolare l'otturatore della valvola:

Rotazione a de- Retrarre l'otturatore della
 stra: valvola
 Rotazione a sini- avanzamento dell'otturatore
 stra: della valvola

► Raggiunto il finecorsa, ruotare il cacciavite di ¼ di giro nella direzione opposta.



D0000101187

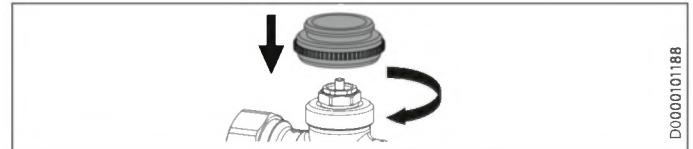
► Reinscrivere il tappo di protezione.

5.3.2 Montaggio del servomotore



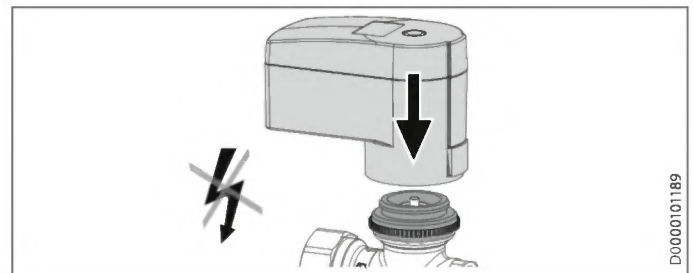
Danni materiali
 Il servomotore si può danneggiare se si cerca di montarlo con l'otturatore della valvola in posizione avanzata.

► Accertarsi che l'otturatore della valvola sia completamente represso. Se necessario, represso completamente l'otturatore della valvola a mano, vedere il capitolo "Represso l'otturatore della valvola".



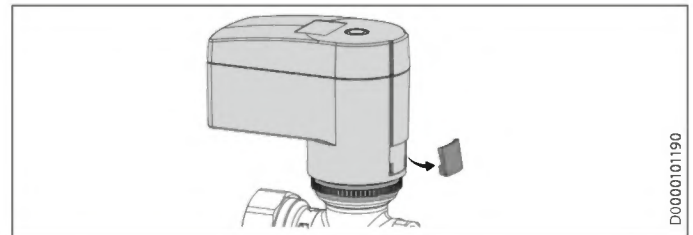
D0000101188

► Avvitare a mano l'adattatore sulla valvola.



D0000101189

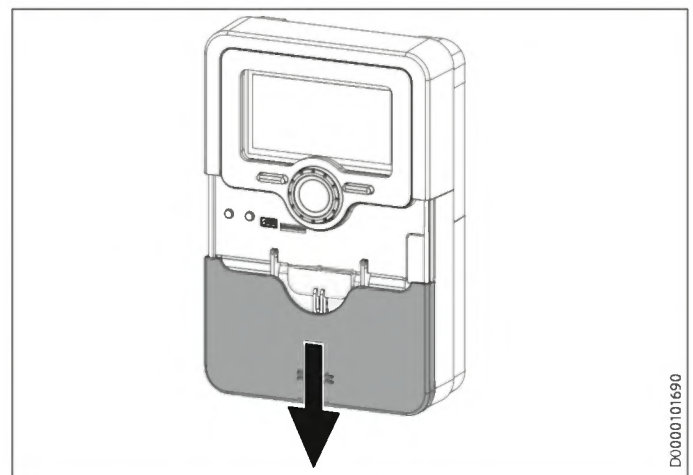
► Premere il servomotore verticalmente sull'adattatore. Il servomotore s'innesta con un clic.



D0000101190

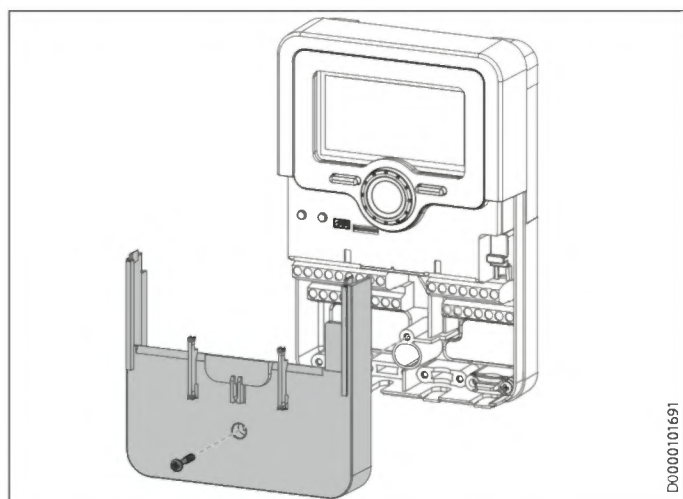
► Rimuovere il pulsante di bloccaggio. In questo modo il servomotore non può più essere smontato.

5.4 Regolatore (WS-E 2 Plus (S) e WS-E 3 Plus (S))



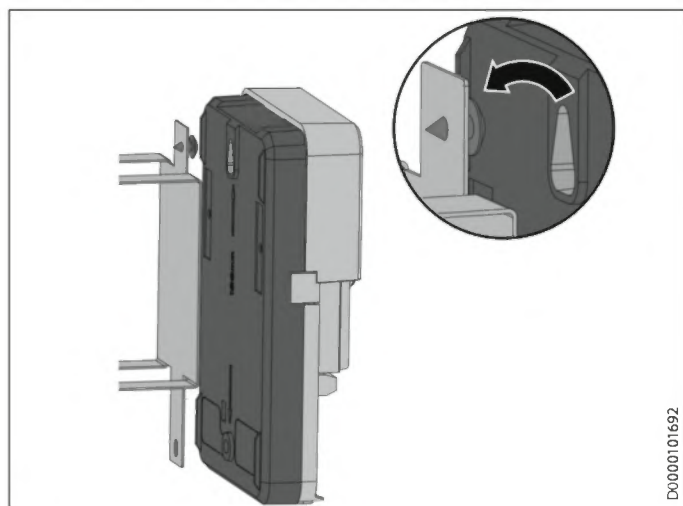
D0000101690

► Far scorrere la copertura verso il basso.



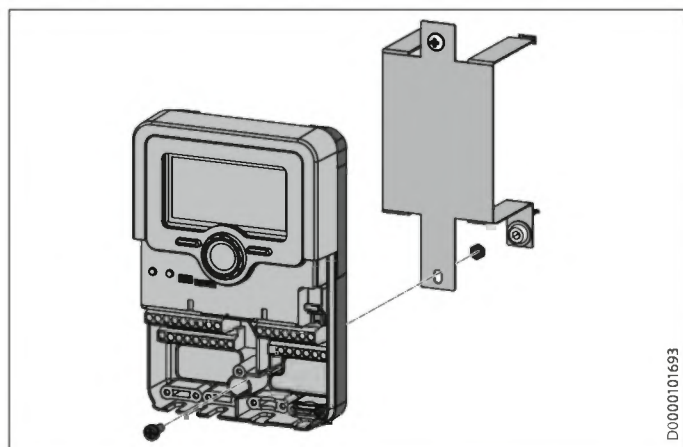
D0000101691

- Smontare il coperchio inferiore del regolatore.



D0000101692

- Infilare il regolatore nel supporto facendo scorrere il foro di aggancio sulla la testa della vite.



D0000101693

- Avvitare il regolatore al supporto. Utilizzare a questo scopo la vite di fissaggio presente sul lato anteriore.
- Montare il coperchio inferiore del regolatore.

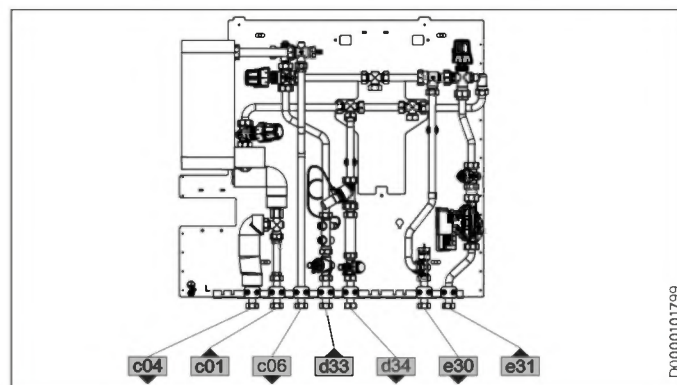
5.5 Montaggio del satellite di utenza

- Montaggio in un alloggiamento da incasso (non incluso nella fornitura)

- Montaggio in un alloggiamento da parete (non incluso nella fornitura)
- Rispettare le avvertenze riportate nelle istruzioni dell'alloggiamento.

5.6 Allacciamento all'acqua

- Collegare le tubazioni non in pressione alle valvole di chiusura del modulo elettronico.
- Verificare la posizione corretta delle valvole di chiusura.



D0000101799

| Posizione | Descrizione |
|-----------|---|
| c04 | Acqua fredda uscita |
| c01 | Acqua fredda mandata |
| c06 | Acqua calda uscita |
| d33 | Adduzione generatore di calore |
| d34 | Generatore calore ritorno |
| e30 | Mandata circuito di riscaldamento miscelato |
| e31 | Ritorno circuito di riscaldamento miscelato |

5.7 Allacciamento elettrico

- Posare i cavi elettrici fin dentro il modulo elettronico.
- Includere il modulo elettronico nella compensazione del potenziale. Usare il raccordo nella parte inferiore sinistra della lamiera di montaggio (min. 6 mm² CU).

Attuatore

| Funzione | Descrizione |
|---|--|
| Grigio (N) | Conduttore neutro |
| Tensione sul nero (L1-2) | l'otturatore rientra |
| Tensione sul marrone (L1-1) | l'otturatore avanza |
| Tensione assente sul marrone e sul nero | Otturatore della valvola fermo nella posizione attuale |

6. Messa in funzione



AVVERTENZA Lesione

I componenti danneggiati, sottoposti ad alta pressione, possono esplodere.

- Non mettere in funzione il modulo elettronico con componenti danneggiati.



Danni materiali

Se si aprono le valvole di chiusura troppo velocemente, i colpi d'ariete possono danneggiare il modulo elettronico.

- ▶ Aprire lentamente le valvole di chiusura.

Sporco e fanghiglia possono depositarsi nel modulo elettronico e causare rumori, corrosione, malfunzionamenti e surriscaldamento.

- ▶ Prima della messa in funzione sciacquare con cura il modulo elettronico.



Avviso

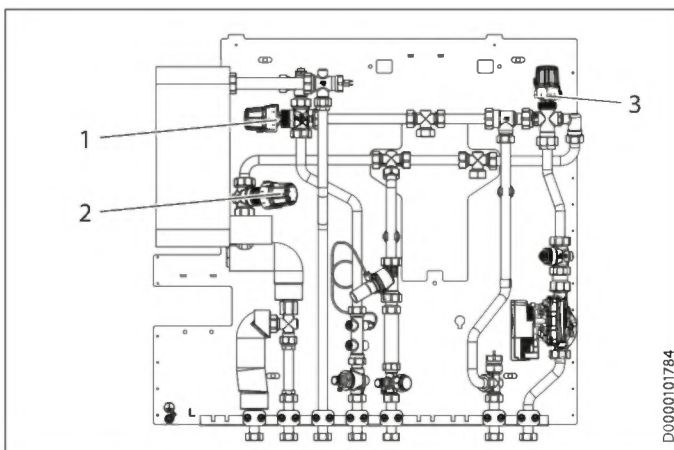
- ▶ Usare le valvole di scarico incorporate.
- ▶ Tenere chiuse tutte le valvole del modulo elettronico durante il risciacquo e il riempimento del distributore del circuito di riscaldamento.

- ▶ Controllare scrupolosamente che il modulo elettronico non sia danneggiato (controllo visivo).
- ▶ Assicurarsi che siano stati rimossi sporco, polvere e residui dei lavori di montaggio.
- ▶ Controllare i filtri raccogli sporco. Se necessario, pulire o sostituire (vedere capitolo "Pulizia, cura e manutenzione").
- ▶ Accertarsi che il modulo elettronico sia installato correttamente.

Riscaldamento del massetto

Per asciugare il massetto mediante il generatore di calore e il satellite di utenza, procedere nel modo seguente:

- ▶ Seguire le istruzioni del generatore di calore.
- ▶ Sostituire la testa termostatica della valvola di regolazione con la testa termostatica della valvola di spegnimento.
- ▶ La testa termostatica della valvola di regolazione sulla valvola di spegnimento non necessita di alcuna impostazione specifica.
- ▶ Chiudere la valvola di regolazione girando la testa termostatica della valvola di spegnimento sulla valvola di regolazione in posizione 0.
- ▶ Aprire completamente la valvola di iniezione.



- 1 Valvola di regolazione con testa termostatica e sensore
- 2 Valvola di spegnimento con testa termostatica e sensore
- 3 Valvola di iniezione con testa termostatica e sensore

- ▶ Riempire e sciacquare il sistema di riscaldamento a pavimento tramite i raccordi dei distributori del circuito di riscaldamento. Sciacquare in direzione del flusso (dentro il collettore mandata, fuori dal collettore ritorno). Usare i coperchietti presenti per aprire i raccordi.
- ▶ Aprire la mandata del generatore di calore per riempire il modulo elettronico dal lato riscaldamento.
- ▶ Disaerare il modulo elettronico.

Il programma di riscaldamento del generatore di calore viene eseguito senza l'influenza delle impostazioni del satellite di utenza.

- ▶ Chiudere la mandata del generatore di calore.
- ▶ Regolare la valvola di iniezione (vedere capitolo "Circuito a iniezione per il circuito di riscaldamento miscelato (WS-DUO T Premium (S))").
- ▶ Sostituire nuovamente le teste termostatiche della valvola di regolazione e della valvola di spegnimento.
- ▶ Regolare la valvola di regolazione (vedere capitolo "Valvola di regolazione").
- ▶ Regolare la valvola di spegnimento (vedere capitolo "Valvola di spegnimento").

Messa in funzione

- ▶ Aprire tutte le valvole lato acqua sanitaria per riempire il lato acqua sanitaria attraverso il tubo di adduzione dell'acqua sanitaria.
- ▶ Aprire i punti di prelievo (acqua calda e fredda, in cucina e in bagno).
- ▶ Aprire le valvole di sfianto aria.
- ▶ Far scorrere l'acqua finché le tubazioni sono completamente sfiatate.
- ▶ Verificare la tenuta ermetica del modulo elettronico lato acqua sanitaria.
- ▶ Riempire e sciacquare il sistema di riscaldamento a pavimento tramite i raccordi dei distributori del circuito di riscaldamento. Sciacquare in direzione del flusso (ingresso dal collettore di mandata; uscita dal collettore di ritorno). Usare i coperchietti presenti per aprire i raccordi.
- ▶ Aprire la mandata del generatore di calore per riempire il modulo elettronico dal lato riscaldamento.
- ▶ Aprire la valvola di spegnimento mediante la testa termostatica (valore scala 5).
- ▶ Disaerare il modulo elettronico.
- ▶ Aprire tutte le valvole del modulo elettronico.
- ▶ Disaerare il modulo elettronico.
- ▶ Verificare la tenuta ermetica del modulo elettronico.
- ▶ Sfiatare il sistema di distribuzione del riscaldamento.
- ▶ Controllare la pressione nel sistema di riscaldamento. Se necessario, rabboccare acqua nel generatore di calore fino a ripristinare la pressione dell'impianto.



Avviso

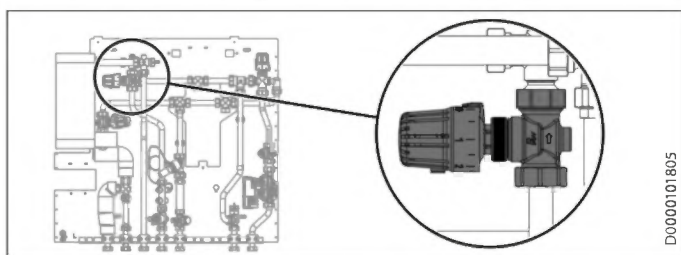
La pressione di esercizio del sistema di riscaldamento è indicata nelle istruzioni del generatore di calore.



- ▶ Impostare nuovamente la testa termostatica della valvola di spegnimento (vedere capitolo "Valvola di spegnimento").
- ▶ Assicurarsi che le valvole al di sotto del modulo elettronico siano aperte.
- ▶ Assicurarsi che il sistema di riscaldamento sia in funzione e che fornisca la temperatura del flusso necessaria.
- ▶ Assicurarsi che l'impianto di erogazione dell'acqua sanitaria sia in funzione e che sia impostato in modo consono alle esigenze.

7. Impostazione

7.1 Valvola di regolazione



La testa termostatica è preimpostata sui seguenti valori della scala graduata:

- WS-(...) 2 Plus (S): 3,25
- WS-(...) 3 Plus (S): 3,5

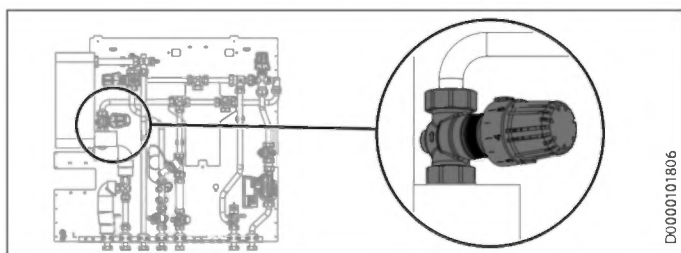
Questa impostazione corrisponde a una temperatura dell'acqua sanitaria di circa 48 °C.

- ▶ Aprire un punto di prelievo dell'acqua calda fino a un'erogazione di circa 10 l/min di acqua calda sanitaria.
- ▶ Misurare la temperatura dell'acqua sanitaria erogata. Se la temperatura di uscita è circa 48 °C, l'impostazione può essere mantenuta senza variazioni. Se la temperatura è molto più alta o molto più bassa, regolare la testa termostatica.

Per l'impostazione basarsi sulla tabella seguente:

| Modifica sulla scala della testa termostatica | Modifica della temperatura in K |
|---|---------------------------------|
| 1 | 4 |
| 0,5 | 2 |
| 0,25 | 1 |

7.2 Valvola di spegnimento



La testa termostatica è preimpostata sul valore di scala 3,25 e generalmente non richiede alcun adattamento.

Se non viene prelevata acqua calda, la produzione di acqua calda sanitaria dovrebbe interrompersi. Se la produzione di

acqua calda sanitaria non si interrompe, adattare l'impostazione.

- ▶ Chiudere le valvole dei circuiti di riscaldamento (mandata e ritorno).
- ▶ Chiudere le valvole dell'acqua calda sanitaria.
- ▶ Controllare la portata attuale e la potenza momentanea nel circuito del generatore di calore sul contabilizzatore di calore.
- ▶ Dopo circa 3 minuti, il contabilizzatore di calore dovrebbe indicare una portata intorno al valore 0. Se la portata è intorno al valore 0, non è necessario adattare l'impostazione della testa termostatica.
- ▶ Se i valori misurati sono superiori a 0, ridurre il valore sulla scala della testa termostatica di 0,25.
- ▶ Controllare nuovamente i valori momentanei del contabilizzatore di calore.
- ▶ Impostare la testa termostatica in modo che il contabilizzatore di calore indichi che la portata è a zero.
- ▶ Riaprire tutte le valvole.

7.3 Manometro differenziale

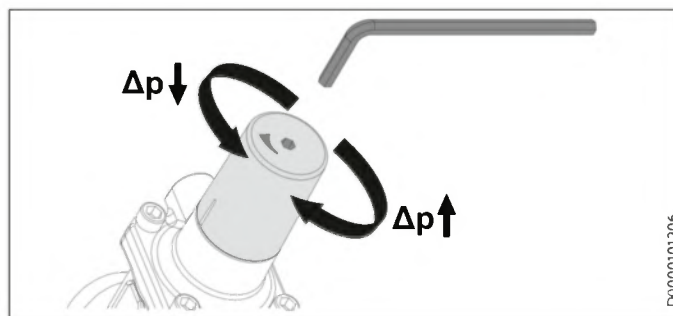
Il manometro differenziale è preimpostato sui seguenti valori (dalla posizione più piccola al valore corrispondente) e di solito non richiede alcun adattamento:

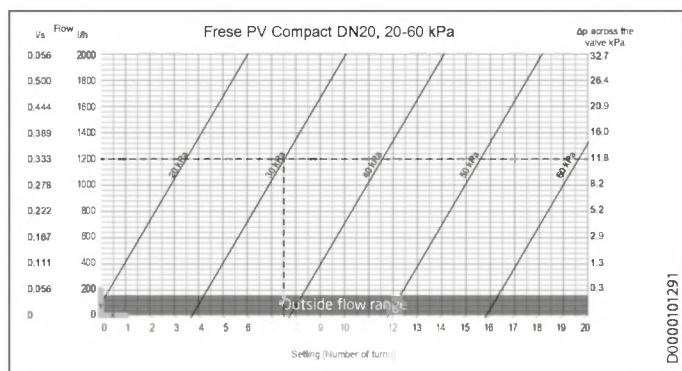
- WS-2 Plus (S): 10 giri
- WS-3 Plus (S): 10,5 giri

Questa impostazione corrisponde a una pressione differenziale di 350 mbar (con temperatura di mandata generatore di calore 55 °C / temperatura acqua sanitaria in ingresso 10 °C / temperatura acqua sanitaria in uscita 48 °C / flusso volumetrico acqua sanitaria 16 l/min) tra la mandata e il ritorno lato primario all'interno del modulo elettronico.

| | WS-E 2 Plus (S) WS-T 2 Plus (S) | WS-E 3 Plus (S) WS-T 3 Plus (S) |
|---|------------------------------------|------------------------------------|
| Temperatura del flusso generatore di calore | 55 °C | 55 °C |
| Temperatura acqua calda sanitaria in ingresso | 10 °C | 10 °C |
| Temperatura acqua calda sanitaria in uscita | 48 °C | 48 °C |
| Flusso volumetrico acqua sanitaria | 16 l/min | 19 l/min |

Se necessario, è possibile adattare la pressione differenziale sulla base dei seguenti diagrammi, in considerazione dei diagrammi di potenza.





Esempio

In un circuito deve essere mantenuta una pressione costante di circa 300 mbar (30 kPa) con un flusso volumetrico di 1200 l/h.

All'intersezione del grafico per 300 mbar (30 kPa) e della linea orizzontale per 1200 l/h possiamo aggiungere una linea perpendicolare all'asse X per leggere il valore di preimpostazione.

A questo punto si può rilevare che il manometro differenziale deve essere preimpostato a 7,5 giri (dalla posizione più piccola al valore corrispondente) per mantenere costante una pressione differenziale di circa 300 mbar (30 kPa) con un flusso volumetrico di 1200 l/h.

7.4 Volume flusso

Per ridurre o aumentare l'adduzione di acqua fredda del modulo elettronico, montare un limitatore di portata con una capacità di flusso minore o maggiore.



Avviso

Se il limitatore di portata viene sostituito e di conseguenza cambia il flusso volumetrico dell'acqua sanitaria, questo va documentato sulla targhetta di avvertenza applicata sul satellite di utenza.

| Volume flusso | Colore | WS-T 2 Plus (S) WS-E 2 Plus (S) | WS-T 3 Plus (S) WS-E 3 Plus (S) |
|---------------|--------|------------------------------------|------------------------------------|
| 13 l/min | verde | accluso | — |
| 16 l/min | blu | incorporato | accluso |
| 19 l/min | nero | accluso | incorporato |
| 22 l/min | rosso | — | accluso |

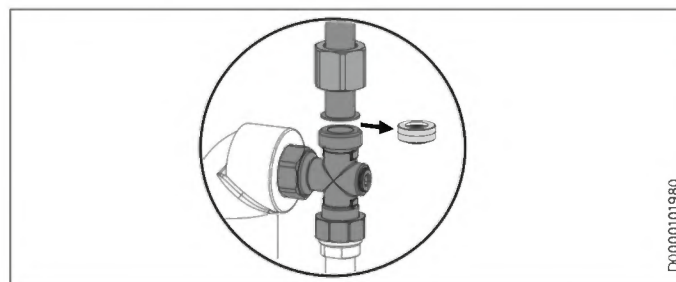
7.4.1 Preparazione

Per garantire la capacità di flusso necessaria, controllare le condizioni generali e adattarle se necessario:

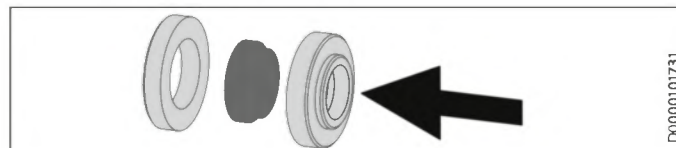
- Temperatura del flusso dell'acqua riscaldante: Verificare se la temperatura del flusso è sufficiente. Verificare se la temperatura del flusso può essere cambiata.
- Temperatura nominale dell'acqua riscaldante: la temperatura nominale potrebbe non essere raggiunta. Controllare i punti precedenti.

7.4.2 Esecuzione

- Scostare di lato l'isolamento in modo da poter accedere al dado d'unione.
- Allentare il dado d'unione e scostarlo di lato. Il limitatore di portata (nell'alloggiamento) ora è visibile.



- Prelevare il limitatore di portata con l'alloggiamento. Per fare questo cosa scostare leggermente le tubazioni l'una dall'altra.



- Inserire il nuovo limitatore di portata con l'alloggiamento nella posizione di montaggio. Prestare attenzione alla corretta posizione di montaggio (freccia).

7.5 Commutazione di iniezione per il circuito di riscaldamento miscelato (WS-T 2 Plus (S), WS-T 3 Plus (S))

Pompa di circolazione

- Accertarsi che la pompa di circolazione sia impostata correttamente: Pressione differenziale costante ($\Delta p-c$), curva 1 ($\Delta p-c 1$)
- Se la pompa di circolazione non è impostata correttamente, premere il pulsante di comando finché non viene indicata l'impostazione corretta (vedere capitolo "Pompa di circolazione").

Commutazione di iniezione

La commutazione di iniezione è preimpostata sul valore di scala 2,25. Questo valore di scala corrisponde a una temperatura del flusso verso il circuito di riscaldamento miscelato di circa 35 °C.

Per una temperatura del flusso diversa basarsi sulla tabella seguente:



| Modifica sulla scala della testa termostatica | Modifica della temperatura in K |
|---|---------------------------------|
| 1 | 4 |
| 0,5 | 2 |
| 0,25 | 1 |

- ▶ Regolare la testa termostatica sul valore desiderato.
- ▶ Attivare la pompa di circolazione.
- ▶ Eseguire il bilanciamento idraulico del circuito di riscaldamento sul distributore circuito di riscaldamento secondo le prescrizioni del progettista.
- ▶ Controllare il flusso volumetrico dell'acqua riscaldante.
- ▶ Non prelevare acqua calda sanitaria durante il controllo del flusso volumetrico dell'acqua riscaldante. Assicurarsi che tutte le valvole termostatiche e le valvole di regolazione del pavimento siano completamente aperte.

7.6 Circuito a iniezione per il circuito di riscaldamento miscelato (WS-E 2 Plus (S), WS-E 3 Plus (S))

Pompa di circolazione

- ▶ Accertarsi che la pompa di circolazione sia impostata correttamente: Pressione differenziale costante ($\Delta p-c$), curva 1 ($\Delta p-c 1$)
- ▶ Se la pompa di circolazione non è impostata correttamente, premere il pulsante di comando finché non viene indicata l'impostazione corretta (vedere capitolo "Pompa di circolazione").

Commutazione di iniezione

- ▶ Impostare la temperatura del flusso nel circuito di riscaldamento miscelato con l'apposito regolatore. Attenersi alle istruzioni del regolatore.
- ▶ Attivare la pompa di circolazione.
- ▶ Eseguire il bilanciamento idraulico del circuito di riscaldamento del pavimento sul distributore del circuito di riscaldamento secondo le specifiche del progettista.
- ▶ Controllare il flusso volumetrico dell'acqua riscaldante.
- ▶ Non prelevare acqua calda sanitaria durante il controllo del flusso volumetrico dell'acqua riscaldante. Assicurarsi che tutte le valvole termostatiche e le valvole di regolazione del pavimento siano completamente aperte.

8. Consegna del modulo elettronico

- ▶ Spiegare all'utente le funzioni del modulo elettronico e istruirlo sull'uso dello stesso.
- ▶ Avvertire l'utente in merito a possibili pericoli.
- ▶ Consegnare queste istruzioni.

9. Pulizia, cura e manutenzione



AVVERTENZA Lesione

Alcune parti del modulo elettronico possono diventare molto calde. Dal modulo elettronico può uscire acqua molto calda ($>43\text{ °C}$) o vapore.

- ▶ Indossare guanti protettivi resistenti alle alte temperature.

Se si svitano dei componenti in presenza di pressione, i componenti possono subire spostamenti bruschi.

- ▶ Lavorare sul modulo elettronico solo in assenza di pressione.



AVVERTENZA Scarica elettrica

Se si lavora sul modulo elettronico mentre è collegato all'alimentazione elettrica, sussiste il rischio di scossa elettrica.

- ▶ Scollegare il modulo elettronico dall'alimentazione elettrica.
- ▶ Prima di iniziare il lavoro, verificare che il modulo elettronico non sia alimentato.



Danni materiali

Se si aprono le valvole di chiusura troppo velocemente, i colpi d'ariete possono danneggiare il modulo elettronico.

- ▶ Aprire lentamente le valvole di chiusura.

Sporco e fanghiglia possono depositarsi nel modulo elettronico e causare rumori, corrosione, malfunzionamenti e surriscaldamento.

- ▶ Prima della messa in funzione sciacquare con cura il modulo elettronico.

Se penetra dell'acqua nei componenti elettronici e nell'alloggiamento, può verificarsi un cortocircuito o il modulo elettronico può danneggiarsi.

- ▶ Assicurarsi che non penetri acqua nei componenti elettronici e nell'alloggiamento.

Detergenti non idonei possono danneggiare il modulo elettronico.

- ▶ Non usare detergenti aggressivi o contenenti solventi.

9.1 Preparazione

- ▶ Chiudere la mandata del riscaldamento.
- ▶ Chiudere il ritorno del riscaldamento.
- ▶ Chiudere la mandata dell'acqua fredda.
- ▶ Far uscire l'acqua da tutti i componenti.
- ▶ Sbloccare la serratura rotante e aprire lo sportello dell'alloggiamento.
- ▶ Far raffreddare i componenti prima di lavorare sul modulo elettronico.

9.2 Pulizia, cura e manutenzione

| Componente | Attività | Intervallo |
|---------------------------|--|-------------|
| Intero modulo elettronico | Eseguire un controllo della tenuta. (controllo visivo) | ogni 2 anni |

| Componente | Attività | Intervallo |
|--------------------------------|---|---|
| Intero modulo elettronico | Controllare che il modulo elettronico non sia danneggiato. (controllo visivo) | ogni 2 anni |
| Intero modulo elettronico | Controllare la pressione d'esercizio. | ogni 2 anni |
| Raccordi e collegamenti a vite | Controllare il fissaggio. | ogni 2 anni |
| Raccogli sporco | Pulire/sostituire il filtro raccogli sporco. Larghezza maglia filtro: 477 µm | ogni anno, se necessario (perdita di rendimento) |
| Sportello dell'alloggiamento | Pulire l'alloggiamento con un panno inumidito. | secondo necessità |
| Termovettori | Pulire lo scambiatore di calore. Contattare a questo scopo il nostro servizio assistenza. | a seconda della qualità dell'acqua, al più tardi dopo 2 anni, secondo necessità |
| Valvole e teste termostatiche | Sostituire le valvole e le teste termostatiche. | secondo necessità |

9.3 Lavori conclusivi

- ▶ Aprire l'adduzione dell'acqua fredda.
- ▶ Aprire il ritorno del riscaldamento.
- ▶ Aprire la mandata del riscaldamento.
- ▶ Disaerare l'impianto, se necessario.
- ▶ Chiudere lo sportello dell'alloggiamento e bloccare la serratura rotante.
- ▶ Verbalizzare la manutenzione.

10. Risoluzione dei guasti



AVVERTENZA Lesione

Alcune parti del modulo elettronico possono diventare molto calde. Dal modulo elettronico può uscire acqua molto calda (>43 °C) o vapore.

- ▶ Indossare guanti protettivi resistenti alle alte temperature.

Se si svitano dei componenti in presenza di pressione, i componenti possono subire spostamenti bruschi.

- ▶ Lavorare sul modulo elettronico solo in assenza di pressione.



AVVERTENZA Scarica elettrica

Se si lavora sul modulo elettronico mentre è collegato all'alimentazione elettrica, sussiste il rischio di scossa elettrica.

- ▶ Scollegare il modulo elettronico dall'alimentazione elettrica.
- ▶ Prima di iniziare il lavoro, verificare che il modulo elettronico non sia alimentato.

Quando si riparano i cavi elettrici, sussiste il pericolo di scossa elettrica o di bruciatura di un cavo.

- ▶ Non riparare i cavi elettrici.

Se vengono eseguite riparazioni sulla pompa di circolazione in modo scorretto, sussiste il pericolo di scossa elettrica e si può danneggiare la pompa di circolazione.

- ▶ Non aprire il modulo di regolazione della pompa di circolazione.
- ▶ Non riparare la pompa di circolazione.
- ▶ Non rimuovere gli elementi di comando della pompa di circolazione.



Danni materiali

Se si aprono le valvole di chiusura troppo velocemente, i colpi d'ariete possono danneggiare il modulo elettronico.

- ▶ Aprire lentamente le valvole di chiusura.

Sporco e fanghiglia possono depositarsi nel modulo elettronico e causare rumori, corrosione, malfunzionamenti e surriscaldamento.

- ▶ Prima della messa in funzione sciacquare con cura il modulo elettronico.

Se si riparano le tubazioni, nel successivo funzionamento possono verificarsi danni causati da acqua.

- ▶ Non riparare tubazioni.

10.1 Preparazione

- ▶ Scollegare il modulo elettronico dall'alimentazione elettrica.
- ▶ Chiudere la mandata del riscaldamento.
- ▶ Chiudere il ritorno del riscaldamento.
- ▶ Chiudere la mandata dell'acqua fredda.
- ▶ Far uscire l'acqua da tutti i componenti.
- ▶ Sbloccare la serratura rotante e aprire lo sportello dell'alloggiamento.
- ▶ Far raffreddare i componenti prima di lavorare sul modulo elettronico.

10.2 Risoluzione dei guasti

| Guasto | Causa | Rimedio |
|--|--|--|
| L'acqua sanitaria non si scalda. Il riscaldamento non scalda. | La pompa del riscaldamento centralizzato non funziona. | Verificare che la pompa del riscaldamento centralizzato giri. |
| | Le valvole di chiusura sono chiuse. | Accertarsi che le valvole di chiusura siano aperte. |
| | Lo scambiatore di calore è intasato. | Controllare che lo scambiatore di calore non sia intasato. Pulirlo o sostituirlo, se necessario. |



| Guasto | Causa | Rimedio |
|---|---|---|
| | Il sistema di riscaldamento non funziona. | Verificare che il sistema di riscaldamento non presenti guasti. |
| | Il modulo elettronico non riceve tensione. | Controllare i fusibili. |
| | Il filtro raccogli sporco è sporco. | Controllare il filtro raccogli sporco e pulirlo o sostituirlo, se necessario. |
| | Il rotore della pompa di circolazione è bloccato. Il LED è acceso con luce rossa. | Riavviare la pompa di circolazione manualmente o chiamare il servizio assistenza. |
| | L'avvolgimento della pompa di circolazione è guasto. Il LED è acceso con luce rossa. | |
| | Alimentazione di tensione troppo elevata/insufficiente alla pompa di circolazione. Il LED lampeggia con luce rossa. | Controllare la tensione di rete e le condizioni di impiego. |
| | L'interno del modulo della pompa di circolazione è troppo caldo. Il LED lampeggia con luce rossa. | |
| L'acqua sanitaria non si scalda. Il riscaldamento non scalda. | La pompa di circolazione non funziona più a causa di un cortocircuito. Il LED lampeggia con luce rossa. | Controllare la tensione di rete e le condizioni di impiego. |
| | Nei componenti idraulici della pompa di circolazione c'è flusso, ma la pompa di circolazione non è alimentata. Il LED lampeggia con luce rossa/verde. | Controllare la tensione di rete, la quantità d'acqua, la pressione dell'acqua e le condizioni ambientali. |
| | C'è aria nella pompa di circolazione. Il LED lampeggia con luce rossa/verde. | |
| | La pompa di circolazione viene fatta funzionare in condizioni di impiego diverse da quelle previste. Il LED del servomotore lampeggia con luce rossa/verde. | |
| | La valvola per il riscaldamento ambiente è chiusa. | Controllare ed eventualmente correggere l'impostazione sul regolatore della temperatura ambiente. |
| La pompa di circolazione fa rumore. | La pressione dell'acqua è insufficiente. | Controllare la pressione dell'acqua e regolarla. |
| Il riscaldamento è sempre in funzione. | La testa termostatica non regola correttamente. | Sostituire la testa termostatica. |
| L'acqua sanitaria a tratti non si scalda abbastanza. | La pompa del riscaldamento centralizzata non è dimensionata correttamente. | Verificare il dimensionamento della pompa del riscaldamento centralizzato. |
| | Il flusso volumetrico del sistema di riscaldamento non è impostato correttamente. | Controllare il flusso volumetrico. |
| | L'orario di accensione del sistema di riscaldamento non è impostato correttamente. | Controllare l'orario di accensione del sistema di riscaldamento. |

| Guasto | Causa | Rimedio |
|--|--|---|
| L'acqua sanitaria si scalda troppo lentamente. | Se non è stata prelevata acqua sanitaria per molto tempo, le tubazioni di mandata si sono raffreddate. Prima che venga erogata acqua calda deve essere raggiunta di nuovo la temperatura del flusso. | Installare una valvola di troppo pieno. |



Avviso

► Seguire le istruzioni degli accessori.

Riavvio manuale della pompa di circolazione

È necessario un riavvio manuale quando la pompa di circolazione è stata ferma per un lungo periodo di tempo, ad es. durante l'estate.

► Premere il tasto di comando della pompa di circolazione per 5 secondi.

Ha inizio il riavvio, che durerà max. 10 minuti.

Premere di nuovo il pulsante di comando per 5 secondi se si vuole interrompere il riavvio.

Dopo il riavvio, l'indicatore LED mostra i valori della pompa di circolazione precedentemente impostati.

10.3 Lavori conclusivi

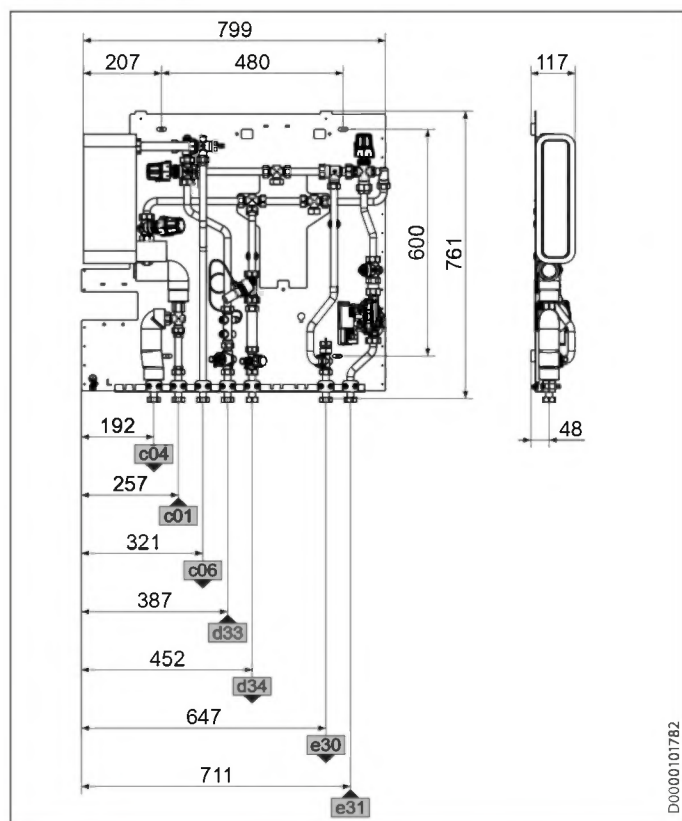
- Aprire l'adduzione dell'acqua fredda.
- Aprire il ritorno del riscaldamento.
- Aprire la mandata del riscaldamento.
- Disaerare l'impianto, se necessario.



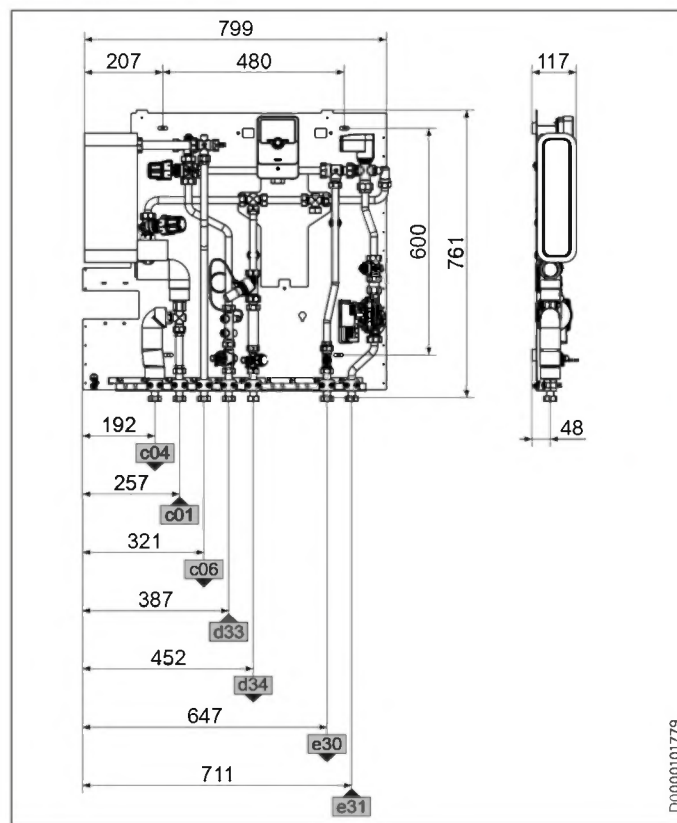
11. Dati tecnici

11.1 Misure e allacciamenti

WS-T 2/3 Plus (S)



WS-E 2/3 Plus (S)



D0000101779

ITALIANO

| | | WS-T 2 Plus | WS-T 3 Plus | WS-T 2 Plus S | WS-T 3 Plus S | WS-E 2 Plus | WS-E 3 Plus | WS-E 2 Plus S | WS-E 3 Plus S |
|-----|-----------------------------|---------------------|-------------|---------------|---------------|-------------|-------------|---------------|---------------|
| c01 | Acqua fredda mandata | Filettatura femmina | G 3/4 | G 3/4 | G 3/4 | G 3/4 | G 3/4 | G 3/4 | G 3/4 |
| c04 | Acqua fredda uscita | Filettatura femmina | G 3/4 | G 3/4 | G 3/4 | G 3/4 | G 3/4 | G 3/4 | G 3/4 |
| c06 | Acqua calda uscita | Filettatura femmina | G 3/4 | G 3/4 | G 3/4 | G 3/4 | G 3/4 | G 3/4 | G 3/4 |
| d33 | Generatore calore mandata | Filettatura femmina | G 3/4 | G 3/4 | G 3/4 | G 3/4 | G 3/4 | G 3/4 | G 3/4 |
| d34 | Generatore calore ritorno | Filettatura femmina | G 3/4 | G 3/4 | G 3/4 | G 3/4 | G 3/4 | G 3/4 | G 3/4 |
| e30 | Mandata riscaldamento misto | Filettatura femmina | G 3/4 | G 3/4 | G 3/4 | G 3/4 | G 3/4 | G 3/4 | G 3/4 |
| e31 | Ritorno riscaldamento misto | Filettatura femmina | G 3/4 | G 3/4 | G 3/4 | G 3/4 | G 3/4 | G 3/4 | G 3/4 |



11.2 Tabelle dei dati

| | | WS-T 2 Plus 202524 | WS-T 3 Plus 202525 | WS-T 2 Plus S 202527 | WS-T 3 Plus S 202528 | WS-E 2 Plus 202530 | WS-E 3 Plus 202531 | WS-E 2 Plus S 202533 | WS-E 3 Plus S 202534 |
|---|-------|---|---|----------------------------------|----------------------------------|---|---|----------------------------------|----------------------------------|
| Allacciamenti | | | | | | | | | |
| Orientamento raccordi | | in basso | in basso | in basso | in basso | in basso | in basso | in basso | in basso |
| Versioni | | | | | | | | | |
| Materiale scambiatore di calore a piastre | | Acciaio inox (saldato con rame) | Acciaio inox (saldato con rame) | Acciaio inox (ri- vestito) | Acciaio inox (ri- vestito) | Acciaio inox (saldato con rame) | Acciaio inox (saldato con rame) | Acciaio inox (ri- vestito) | Acciaio inox (ri- vestito) |
| Dimensioni | | | | | | | | | |
| Larghezza | mm | 799 | 799 | 799 | 799 | 799 | 799 | 799 | 799 |
| Altezza | mm | 761 | 761 | 761 | 761 | 761 | 761 | 761 | 761 |
| Profondità | mm | 117 | 117 | 117 | 117 | 117 | 117 | 117 | 117 |
| Limiti di applicazione | | | | | | | | | |
| Temperatura di mandata massima consigliata in combinazione con un modulo di pompa di rete | °C | 60 | 60 | 60 | 60 | 60 | 60 | 60 | 60 |
| Pressione operativa massima ammissibile | MPa | 1 | 1 | 1 | 1 | 1 | 1 | 1 | 1 |
| Pesi | | | | | | | | | |
| Peso | kg | 20,6 | 21,6 | 20,6 | 21,6 | 20,6 | 21,6 | 20,6 | 21,6 |
| Dati idraulici | | | | | | | | | |
| Perdita di carico massima lato primario | hPa | 750 | 810 | 750 | 810 | 750 | 810 | 750 | 810 |
| Perdita di carico lato acqua sanitaria senza limitatore di portata | hPa | 370 | 390 | 370 | 390 | 370 | 600 | 370 | 390 |
| Potenza lato riscaldamento | kW | 12 | 12 | 12 | 12 | 12 | 12 | 12 | 12 |
| Potenza lato primario | kW | 42 | 50 | 42 | 50 | 42 | 50 | 42 | 50 |
| Potenza lato secondario (a 10 K) | kW | 12 | 12 | 12 | 12 | 12 | 12 | 12 | 12 |
| Potenza lato acqua sanitaria | kW | 42 | 50 | 42 | 50 | 42 | 50 | 42 | 50 |
| Flusso volumetrico massimo lato primario | l/min | 21 | 23 | 21 | 23 | 21 | 23 | 21 | 23 |
| Flusso volumetrico massimo lato secondario | l/min | 19 | 22 | 19 | 22 | 19 | 22 | 19 | 22 |
| Perdita di carico lato acqua sanitaria con limitatore di portata | hPa | 1370 | 1390 | 1370 | 1390 | 1370 | 1390 | 1370 | 1390 |
| Pressione differenziale minima alimentazione | hPa | 650 | 700 | 650 | 700 | 650 | 700 | 650 | 700 |
| Quantità di prelievo con lato primario 55/25 °C, secondario 10/48 °C | l/min | 16 | 19 | 16 | 19 | 16 | 19 | 16 | 19 |

Limiti di applicazione

| Flusso volumetrico acqua calda secondario (l/min) | Parametri di sistema | 45 °C | | | 50 °C | | | | |
|---|----------------------|-------|-------|-------|-------|-------|-------|-------|-------|
| | | 40 °C | 42 °C | 44 °C | 40 °C | 42 °C | 44 °C | 46 °C | 48 °C |

WS-T 2 Plus / WS-T 2 Plus S / WS-E 2 Plus / WS-E 2 Plus S

| 13 | Flusso volumetrico totale max. | kg/h primario | 1025 | 1201 | 834,00 | 908,00 | 1002,00 | 1136,00 | |
|----|--|--|---------------|-------|--------|---------|---------|---------|-----|
| | | Flusso volumetrico max. lato acqua calda sanitaria | kg/h primario | 845 | 1021 | 654 | 728 | 822 | 956 |
| | Rendimento acqua calda sanitaria | kW | 27,14 | 28,98 | 27,17 | 28,98 | 30,79 | 32,60 | |
| 16 | Flusso volumetrico totale max. | kg/h primario | 1253 | | 1000 | 1098,00 | 1222,00 | | |
| | Flusso volumetrico max. lato acqua calda sanitaria | kg/h primario | 1073 | | 820 | 917 | 1042 | | |
| | Rendimento acqua calda sanitaria | kW | 33,44 | | 33,44 | 35,67 | 37,89 | | |
| 19 | Flusso volumetrico totale max. | kg/h primario | | | 1171 | | | | |
| | Flusso volumetrico max. lato acqua calda sanitaria | kg/h primario | | | 991 | | | | |
| | Rendimento acqua calda sanitaria | kW | | | 39,71 | | | | |
| 22 | Flusso volumetrico totale max. | kg/h primario | | | | | | | |
| | Flusso volumetrico max. lato acqua calda sanitaria | kg/h primario | | | | | | | |
| | Rendimento acqua calda sanitaria | kW | | | | | | | |

WS-T 3 Plus / WS-T 3 Plus S / WS-E 3 Plus / WS-E 3 Plus S

| 10 | Flusso volumetrico totale max. | kg/h primario | 776 | 882 | 1114 | 657 | 705 | 764 | 874 | 985 |
|----|--|---------------|---------|---------|-------|---------|---------|---------|---------|---------|
| | Flusso volumetrico max. lato acqua calda sanitaria | kg/h primario | 596 | 702 | 934 | 477 | 525 | 584 | 667 | 805 |
| | Rendimento acqua calda sanitaria | kW | 20,90 | 22,29 | 23,68 | 20,90 | 22,29 | 23,68 | 25,07 | 26,47 |
| 13 | Flusso volumetrico totale max. | kg/h primario | 985,00 | 1135,00 | | 814,00 | 883,00 | 966,00 | 1082,00 | 1285,00 |
| | Flusso volumetrico max. lato acqua calda sanitaria | kg/h primario | 805 | 955 | | 634 | 703 | 786 | 902 | 1105 |
| | Rendimento acqua calda sanitaria | kW | 27,17 | 28,98 | | 27,17 | 28,98 | 30,79 | 32,60 | 34,41 |
| 16 | Flusso volumetrico totale max. | kg/h primario | 1196,00 | | | 974,00 | 1061,00 | 1171,00 | 1325,00 | |
| | Flusso volumetrico max. lato acqua calda sanitaria | kg/h primario | 1016 | | | 794 | 881 | 991 | 1145 | |
| | Rendimento acqua calda sanitaria | kW | 33,44 | | | 33,44 | 35,67 | 37,89 | 40,12 | |
| 19 | Flusso volumetrico totale max. | kg/h primario | | | | 1136,00 | 1244,00 | | | |
| | Flusso volumetrico max. lato acqua calda sanitaria | kg/h primario | | | | 956 | 1064 | | | |
| | Rendimento acqua calda sanitaria | kW | | | | 39,71 | 42,35 | | | |
| 22 | Flusso volumetrico totale max. | kg/h primario | | | | 1301 | | | | |
| | Flusso volumetrico max. lato acqua calda sanitaria | kg/h primario | | | | 1121 | | | | |
| | Rendimento acqua calda sanitaria | kW | | | | 45,98 | | | | |



| Flusso volumetrico acqua calda secondario (l/min) | Parametri di sistema | 55 °C | | | | | 60 °C | | | | | | |
|---|----------------------|-------|-------|-------|-------|-------|-------|-------|-------|-------|-------|-------|-------|
| | | 40 °C | 42 °C | 44 °C | 46 °C | 48 °C | 50 °C | 40 °C | 42 °C | 44 °C | 46 °C | 48 °C | 50 °C |

WS-T 2 Plus / WS-T 2 Plus S / WS-E 2 Plus / WS-E 2 Plus S

| | | | | | | | | | | | | | | |
|----|--|---------------|---------|---------|---------|---------|---------|---------|--------|--------|---------|---------|---------|---------|
| 13 | Flusso volumetrico totale max. | kg/h primario | 733,00 | 782,00 | 838,00 | 904,00 | 985,00 | 1093,00 | 665,00 | 704,00 | 745,00 | 791,00 | 842,00 | 900,00 |
| | Flusso volumetrico max. lato acqua calda sanitaria | kg/h primario | 533 | 602 | 658 | 724 | 805 | 913 | 485 | 524 | 565 | 611 | 662 | 720 |
| | Rendimento acqua calda sanitaria | kW | 27,17 | 28,98 | 30,79 | 32,60 | 34,41 | 36,22 | 27,17 | 28,98 | 30,79 | 32,60 | 34,41 | 36,22 |
| 16 | Flusso volumetrico totale max. | kg/h primario | 869,00 | 933,00 | 1006,00 | 1092,00 | 1198,00 | | 782,00 | 831,00 | 885,00 | 943,00 | 1010,00 | 1086,00 |
| | Flusso volumetrico max. lato acqua calda sanitaria | kg/h primario | 689 | 753 | 826 | 912 | 1018 | | 602 | 651 | 705,00 | 763 | 830,00 | 906 |
| | Rendimento acqua calda sanitaria | kW | 33,44 | 35,67 | 37,89 | 40,12 | 42,35 | | 33,44 | 35,67 | 37,89 | 40,12 | 42,35 | 44,57 |
| 19 | Flusso volumetrico totale max. | kg/h primario | 1007,00 | 1087,00 | 1178,00 | | | | 901,00 | 961,00 | 1027,00 | 1100,00 | 1182,00 | |
| | Flusso volumetrico max. lato acqua calda sanitaria | kg/h primario | 827,00 | 907,00 | 998,00 | | | | 721,00 | 781,00 | 847,00 | 920,00 | 1002,00 | |
| | Rendimento acqua calda sanitaria | kW | 39,71 | 42,35 | 45,00 | | | | 39,71 | 42,35 | 45,00 | 47,64 | 50,29 | |
| 22 | Flusso volumetrico totale max. | | 1149 | | | | | | 1021 | 1094 | 1172 | | | |
| | Flusso volumetrico max. lato acqua calda sanitaria | | 969 | | | | | | 841 | 914 | 992 | | | |
| | Rendimento acqua calda sanitaria | | 45,98 | | | | | | 45,98 | 49,04 | 52,1 | | | |

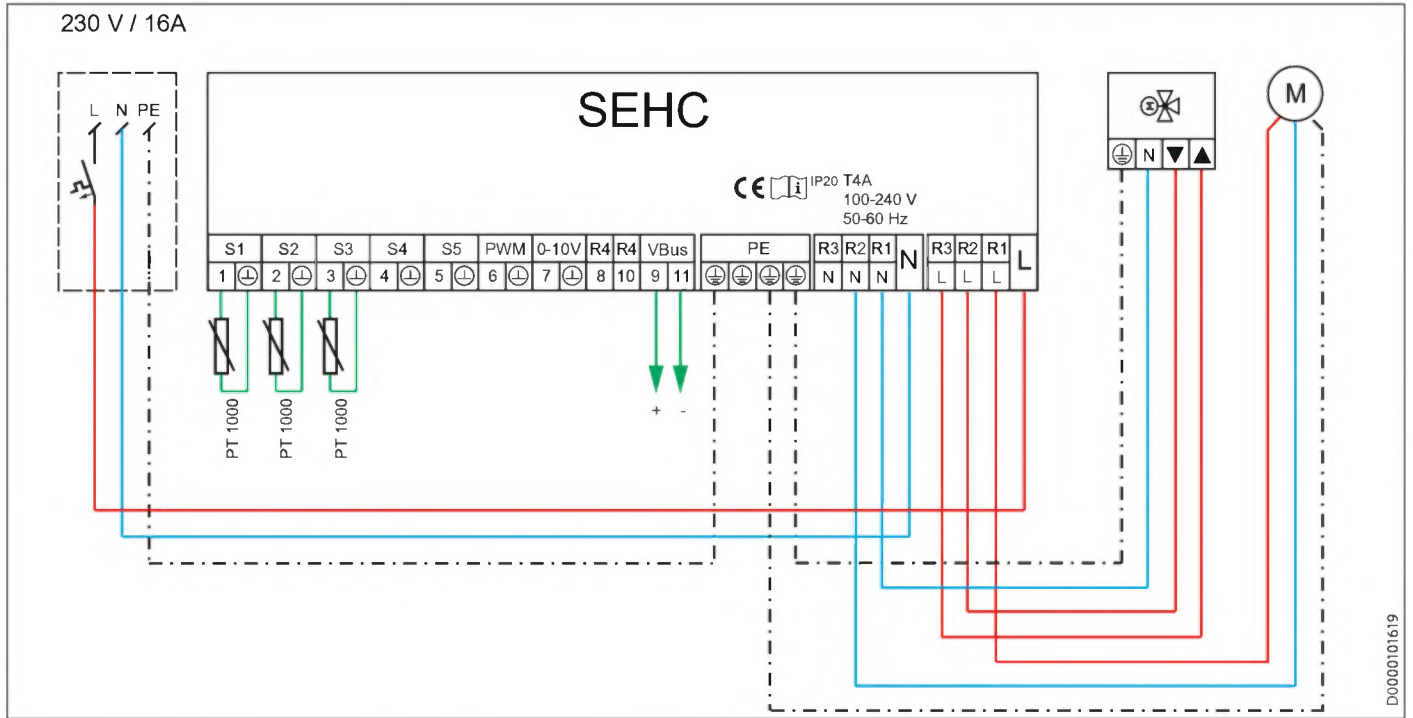
WS-T 3 Plus / WS-T 3 Plus S / WS-E 3 Plus / WS-E 3 Plus S

| | | | | | | | | | | | | | | |
|----|--|---------------|--------|---------|---------|---------|---------|---------|--------|--------|---------|---------|---------|---------|
| 10 | Flusso volumetrico totale max. | kg/h primario | 591 | 624 | 661 | 703 | 755 | 822 | 545 | 572 | 600 | 631 | 664 | 702 |
| | Flusso volumetrico max. lato acqua calda sanitaria | kg/h primario | 411 | 444 | 481 | 523 | 575 | 642 | 365 | 392 | 420 | 451 | 484 | 522 |
| | Rendimento acqua calda sanitaria | kW | 20,90 | 22,29 | 23,68 | 25,07 | 26,47 | 27,86 | 20,90 | 22,29 | 23,68 | 24,07 | 26,47 | 27,86 |
| 13 | Flusso volumetrico totale max. | kg/h primario | 721,00 | 767,00 | 820,00 | 879,00 | 951,00 | 1045,00 | 658,00 | 694,00 | 734,00 | 776,00 | 823,00 | 876,00 |
| | Flusso volumetrico max. lato acqua calda sanitaria | kg/h primario | 541 | 587 | 640 | 699 | 771 | 865 | 478 | 514 | 554 | 596 | 643 | 696 |
| | Rendimento acqua calda sanitaria | kW | 27,17 | 28,98 | 30,79 | 32,60 | 34,41 | 36,22 | 27,17 | 28,98 | 30,79 | 32,60 | 34,41 | 36,22 |
| 16 | Flusso volumetrico totale max. | kg/h primario | 854,00 | 913,00 | 979,00 | 1056,00 | 1150,00 | 1275,00 | 773,00 | 820,00 | 869,00 | 921,00 | 984,00 | 1052,00 |
| | Flusso volumetrico max. lato acqua calda sanitaria | kg/h primario | 674 | 733 | 799 | 876 | 970 | 1095 | 593 | 640 | 689 | 744 | 804 | 872 |
| | Rendimento acqua calda sanitaria | kW | 33,44 | 35,67 | 37,89 | 40,12 | 42,35 | 44,57 | 33,44 | 35,67 | 37,89 | 40,12 | 42,35 | 44,57 |
| 19 | Flusso volumetrico totale max. | kg/h primario | 988,00 | 1060,00 | 1142,00 | 1238,00 | 1356,00 | | 889,00 | 946,00 | 1006,00 | 1073,00 | 1147,00 | 1233,00 |
| | Flusso volumetrico max. lato acqua calda sanitaria | kg/h primario | 808 | 880 | 962 | 1058 | 1176 | | 709 | 766 | 826 | 893 | 967 | 1053 |
| | Rendimento acqua calda sanitaria | kW | 39,71 | 42,35 | 45,00 | 47,64 | 50,29 | | 39,71 | 42,35 | 45 | 47,64 | 50,29 | 52,93 |
| 22 | Flusso volumetrico totale max. | kg/h primario | 1307 | | | | | | 1005 | 1073 | 1145 | 1225 | 1314 | |
| | Flusso volumetrico max. lato acqua calda sanitaria | kg/h primario | 1127 | | | | | | 825 | 893 | 965 | 1045 | 1134 | |
| | Rendimento acqua calda sanitaria | kW | 54,34 | | | | | | 45,98 | 49,04 | 52,1 | 55,16 | 58,23 | |

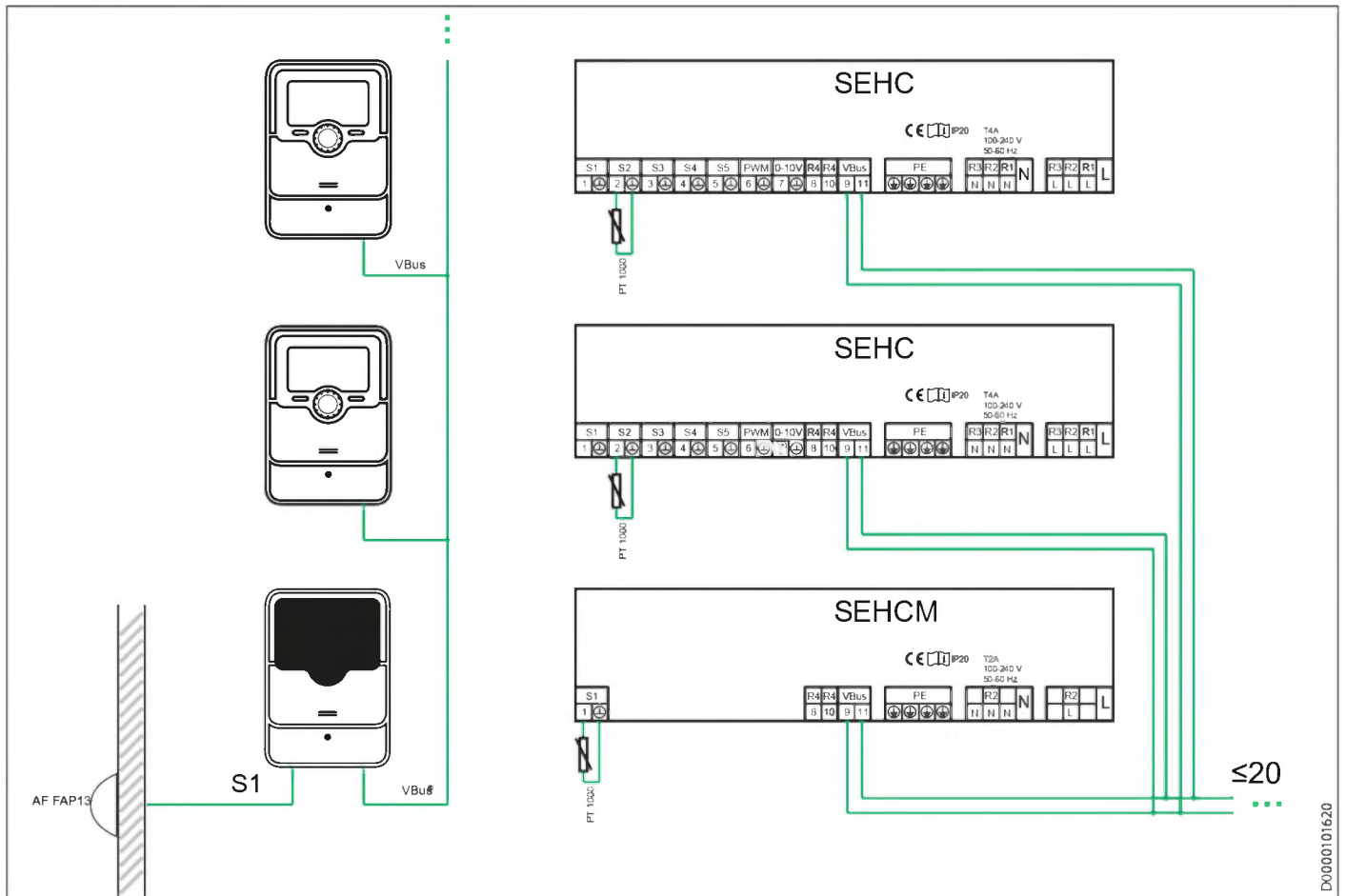


12. Schemi elettrici

Regolatore SEHC

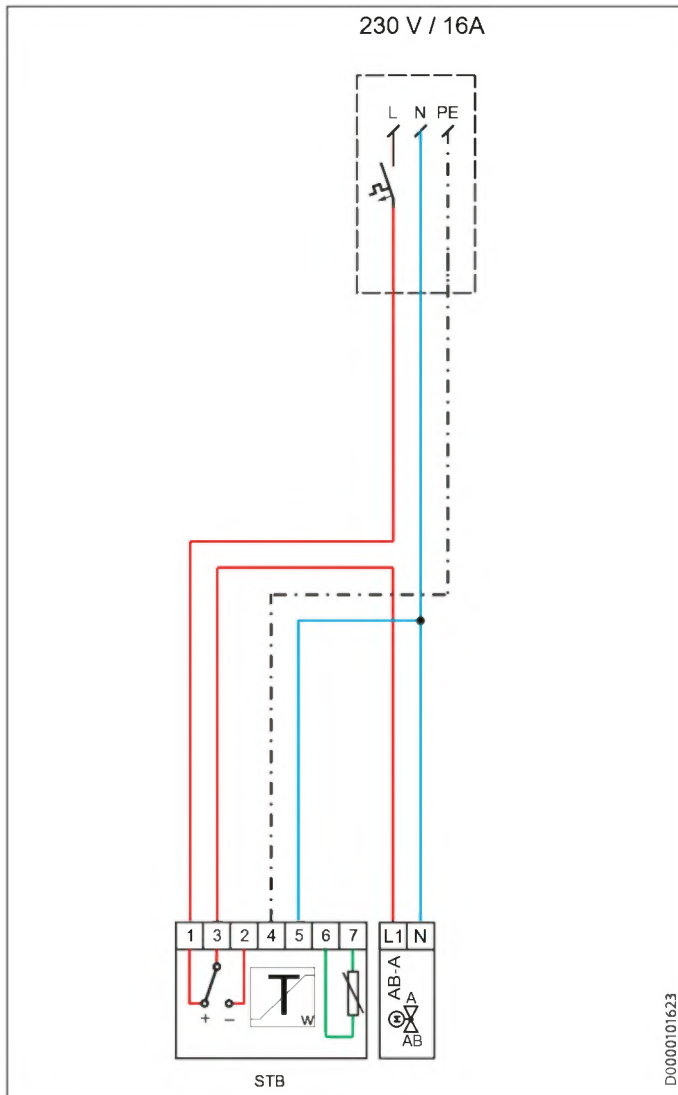


Regolatore SEHCM





Regolatore di temperatura a contatto STB



Garanzia

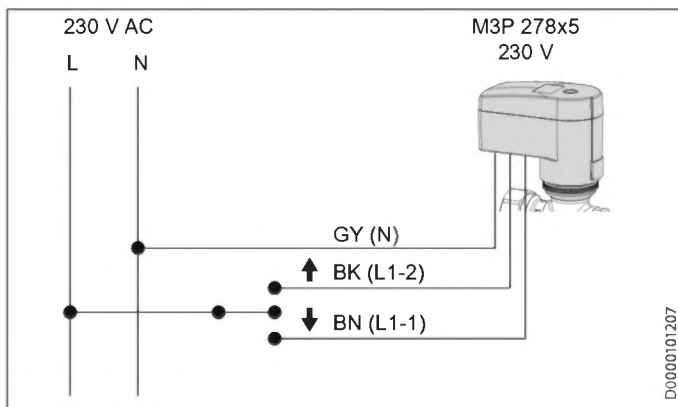
Per apparecchi acquistati non in Germania, valgono le condizioni di garanzia delle nostre società tedesche. Nei paesi in cui una delle nostre affiliate distribuisce i nostri prodotti, la garanzia può essere prestata solo da tale affiliata. Questa garanzia può essere prestata solo se l'affiliata ha rilasciato condizioni di garanzia proprie. Per quant'altro, non viene prestata alcuna garanzia.

Non prestiamo alcuna garanzia per apparecchi acquistati in paesi in cui nessuna delle nostre affiliate distribuisce i nostri prodotti. Restano invariate eventuali garanzie prestate dall'importatore.

Ambiente e riciclaggio

Aiutateci a salvaguardare il nostro ambiente. Dopo l'uso, smaltire i materiali in conformità con le prescrizioni nazionali in vigore.

Azionatore termico



INSTALLATIE

| | |
|--|-----------|
| 1. Algemene aanwijzingen | 75 |
| 1.1 Geldende documenten | 75 |
| 1.2 Andere aandachtspunten in deze documentatie | 75 |
| 1.3 Info op de module | 75 |
| 1.4 Meeteenheden en aanhaalmomenten | 75 |
| 2. Veiligheid | 76 |
| 2.1 Reglementair gebruik | 76 |
| 2.2 Veiligheidsaanwijzingen | 76 |
| 2.3 Opbouw van waarschuwingaanwijzingen | 76 |
| 2.4 Keurmerk | 76 |
| 3. Beschrijving van de module | 76 |
| 3.1 Functiebeschrijving | 76 |
| 3.2 Componenten | 77 |
| 3.3 Productvarianten | 81 |
| 3.4 Leveringsomvang | 81 |
| 3.5 Productcompatibiliteit en toebehoren | 81 |
| 4. Transport en opslag | 82 |
| 5. Installatie | 82 |
| 5.1 Voorbereidingen | 82 |
| 5.2 Warmtehoeveelheidsteller of koudwaterteller | 82 |
| 5.3 Servobesturing | 82 |
| 5.4 Regelaar (WS-E 2 Plus (S) en WS-E 3 Plus (S)) | 83 |
| 5.5 Afleverset monteren | 83 |
| 5.6 Wateraansluiting | 84 |
| 5.7 Elektrische aansluiting | 84 |
| 6. Ingebruikname | 84 |
| 7. Instelling | 85 |
| 7.1 Regelventiel | 85 |
| 7.2 Afschakelklep | 85 |
| 7.3 Drukverschilregelaar | 86 |
| 7.4 doorstroomvolume | 86 |
| 7.5 Injectieschakeling voor het gemengde verwarmingscircuit (WS-T 2 Plus (S), WS-T 3 Plus (S)) | 87 |
| 7.6 Injectieschakeling voor het gemengde verwarmingscircuit (WS-E 2 Plus (S), WS-E 3 Plus (S)) | 87 |
| 8. Module overdragen | 87 |
| 9. Reiniging, verzorging en onderhoud | 87 |
| 9.1 Voorbereiding | 88 |
| 9.2 Reiniging, verzorging en onderhoud | 88 |
| 9.3 Afrondende werkzaamheden | 88 |
| 10. Storingen verhelpen | 88 |
| 10.1 Voorbereiding | 88 |
| 10.2 Storingen verhelpen | 89 |
| 10.3 Afrondende werkzaamheden | 89 |
| 11. Technische gegevens | 90 |
| 11.1 Afmetingen en aansluitingen | 90 |
| 11.2 Gegevenstabellen | 91 |
| 12. Elektriciteitsschema's | 94 |

GARANTIE

MILIEU EN RECYCLING

INSTALLATIE

1. Algemene aanwijzingen



Info

Lees deze handleiding voor gebruik zorgvuldig door en bewaar deze. Overhandig de handleiding aan een volgende gebruiker.

Doelgroep

Deze handleiding is bedoeld voor de installateur.

1.1 Geldende documenten



Handleiding van het centrale verwarmingssysteem



Handleidingen van het gebruikte toebehoren

1.2 Andere aandachtspunten in deze documentatie



Info

Algemene aanwijzingen worden aangeduid met het hiernaast afgebeelde symbool.

► Lees de aanwijzingsteksten grondig door.

Symbool

Betekenis



Materiële schade
(Toestel-, gevolg-, milieuschade)



Het toestel afdanken

► Dit symbool geeft aan dat u iets moet doen. De vereiste handelingen worden stap voor stap beschreven.

1.3 Info op de module

► Let op de info op de module en houd deze leesbaar.

1.4 Meeteenheden en aanhaalmomenten

Tenzij anders vermeld, worden alle afmetingen in millimeter aangegeven.

Wanneer er niets anders is vermeld, haalt u alle schroefverbindingen handvast aan.



2. Veiligheid

2.1 Reglementair gebruik

De module is bestemd voor de decentrale warmwaterbereiding en de verdeling van verwarmingswater.

De module is voorzien voor gebruik in een huishoudelijke omgeving. De module kan eveneens buiten een huishouden worden gebruikt, bijv. in het kleinbedrijf, voor zover ze op dezelfde wijze wordt gebruikt. Vul de module uitsluitend met de genoemde transportmedia.

Tot gebruik conform de voorschriften behoort ook het in acht nemen van deze handleiding evenals de handleidingen voor het gebruikte toebehoren en de naleving van de technische gegevens.

Elk ander gebruik dat verder gaat dan wat hier wordt omschreven, geldt als niet reglementair.

2.2 Veiligheidsaanwijzingen

Alleen installateurs hebben toestemming om werkzaamheden aan de module uit te voeren.

Wanneer u de module in gevoelige omgevingen (bijv. kinderdagverblijven of verzorgingstehuizen) gebruikt, minimaliseert u het verbrandingsrisico door thermostatische mengventielen of mengkranen te gebruiken en de uitlooptemperatuur te begrenzen:

- Handwastafels: 43 °C
- Douche-installaties: 38 °C

Wanneer u aan meerdere tappunten met een korte tappauze warm water tapt, kan de temperatuur kortstondig worden verhoogd.

Bewaar geen brandbare stoffen in de buurt van de module.

Voer alleen veranderingen aan de module uit die in deze handleiding zijn beschreven of door de fabrikant zijn goedgekeurd.

Gebruik alleen originele vervangingsonderdelen en het toebehoren dat in deze handleiding is opgesomd (zie hoofdstuk "Productcompatibiliteit en toebehoren").

Bescherm de elektronische componenten tegen vochtigheid.

Stel de module bij waterschade onmiddellijk buiten werking.

Dek de luchtsleuven in de behuizingsdeur niet af. Zorg voor voldoende luchtcirculatie.

Gebruik passend gereedschap.

Vanaf een waterhardheid van >2,7 mmol/l (15 °dH) kan de module verkalken. Installeer een onthardingsinstallatie wanneer de plaatselijke waterhardheid hoger is dan deze waarde.

2.3 Opbouw van waarschuwingaanwijzingen



TREFWOORD Soort gevaar

Hier worden de mogelijke gevolgen vermeld wanneer de waarschuwingaanwijzingen worden genegeerd.

- Hier staan maatregelen om gevaren te voorkomen.

2.3.1 Symbolen

| Symbol | Soort gevaar |
|--------|-------------------|
| | Letsel |
| | Elektrische schok |

2.3.2 Trefwoorden

| TREFWOORD | Betekenis |
|--------------|---|
| GEVAAR | Aanwijzingen die leiden tot zwaar letsel of overlijden, wanneer deze niet in acht worden genomen. |
| WAARSCHUWING | Aanwijzingen die kunnen leiden tot zwaar letsel of overlijden, wanneer deze niet in acht worden genomen. |
| VOORZICHTIG | Aanwijzingen die kunnen leiden tot middelmatig zwaar of licht letsel, wanneer deze niet in acht worden genomen. |

2.4 Keurmerk

Zie typeplaatje.



De CE-markering toont aan dat de module voldoet aan de vereisten van de volgende EU-richtlijnen:

- Laagspanningsrichtlijn
- Richtlijn voor de elektromagnetische compatibiliteit

3. Beschrijving van de module

3.1 Functiebeschrijving

De module stelt warm drinkwater en verwarmingswater met de gewenste temperatuur ter beschikking aan de tappunten.

In de module bevindt zich een koudwateruitloop die de tappunten voorziet.

3.1.1 Warm drinkwater

De thermostaat registreert dat warm drinkwater wordt aangevraagd.

Het verwarmingswater uit de warmtegenerator-aanvoer en het drinkwater uit de koudwateraansluiting worden naar behoefte over de warmtewisselaar geleid om het drinkwater op de gewenste temperatuur op te warmen.

Het warme drinkwater wordt uit de warmtewisselaar direct naar de drinkwateruitloop geleid.

3.1.2 Ruimteverwarming, bijv. vloerverwarming

Het verwarmingswater uit de warmtegenerator-aanvoer wordt via de CV-aanvoer naar het gemengde verwarmingscircuit geleid. De injectieschakeling verlaagt de temperatuur van het verwarmingswater tot de ingestelde temperatuur. De circulatiepomp voorziet het verwarmingsverdeelsysteem.

De gemeenschappelijke retour naar de voedingszijde loopt via de warmtegenerator-retour met drukverschilregelaar.

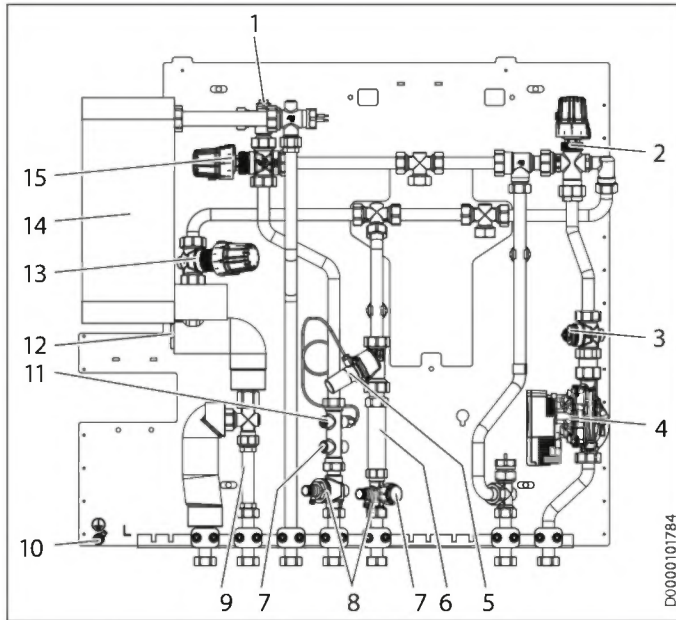
Toebehoren

Met een ongemengd verwarmingscircuit kunt u bovendien radiatoren voorzien, bijv. een badkamerradiator.

Met de servobesturing en de kamerthermostaat kunt u de voorziening van het verwarmingscircuit centraal onderbreken wanneer de gewenste ruimtetemperatuur is bereikt.

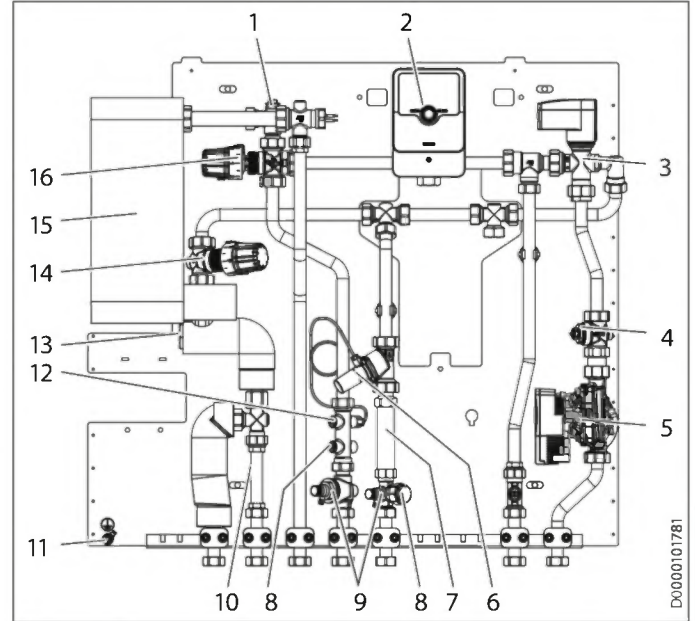
3.2 Componenten

WS-T 2 Plus (S) en WS-T 3 Plus (S)



- 1 Ontluchtingsventiel
- 2 Injectieventiel met thermostaatkop en voeler
- 3 Afschakelklep gemengd verwarmingscircuit
- 4 Circulatiepomp
- 5 Drukverschilregelaar
- 6 Passtuk voor warmtehoeveelheidsteller
- 7 Aansluiting voor behoud van de thermische warmte (overstortventiel)
- 8 Aftapkraan aanvoer (met filter) en retour
- 9 Passtuk voor koudwaterteller
- 10 Aansluiting potentiaalvereffening
- 11 Voeleraansluiting voor warmtehoeveelheidsteller
- 12 Aansluiting circulatiepomp
- 13 Afschakelklep met thermostaatkop en voeler
- 14 Warmtewisselaar
- 15 Regelklep met thermostaatkop en voeler

WS-E 2 Plus (S) en WS-E 3 Plus (S)



- 1 Ontluchtingsventiel
- 2 Regelaar voor injectieventiel
- 3 Injectieventiel met thermostaatkop en voeler
- 4 Afschakelklep gemengd verwarmingscircuit
- 5 Circulatiepomp
- 6 Drukverschilregelaar
- 7 Passtuk voor warmtehoeveelheidsteller
- 8 Aansluiting voor behoud van de thermische warmte (overstortventiel)
- 9 Aftapkraan aanvoer (met filter) en retour
- 10 Passtuk voor koudwaterteller
- 11 Aansluiting potentiaalvereffening
- 12 Voeleraansluiting voor warmtehoeveelheidsteller
- 13 Aansluiting circulatiepomp
- 14 Afschakelklep met thermostaatkop en voeler
- 15 Warmtewisselaar
- 16 Regelklep met thermostaatkop en voeler

3.2.1 Plaatwarmtewisselaar

De plaatwarmtewisselaar wordt in deze handleiding kortweg "warmtewisselaar" genoemd.

De warmtewisselaar draagt de warmte van het verwarmingswater uit de warmtegenerator-aanvoer over naar het drinkwater.

Producttypen

WS-(...) 2 Plus

- Roestvaststalen platen met koper gesoldeerd
- Vermogensklasse: 50 platen met doorstroomvolumebe-grenzer tot 16 l/min (bij $\Delta T = 38 K$)

WS-(...) 2 Plus S

- Coating van siliciumoxide, kortweg Sealix[®], voor zeer agressief drinkwater
- Vermogensklasse: 50 platen met doorstroomvolumebe-grenzer tot 16 l/min (bij $\Delta T = 38 K$)

WS-(...) 3 Plus

- Roestvaststalen platen met koper gesoldeerd



- Vermogensklasse: 70 platen met doorstroomvolumebe-
grenzer tot 19 l/min (bij $\Delta T = 38\text{ K}$)

WS-(...) 3 Plus S

- Coating van siliciumoxide, kortweg Sealix®, voor zeer
agressief drinkwater
- Vermogensklasse: 70 platen met doorstroomvolumebe-
grenzer tot 19 l/min (bij $\Delta T = 38\text{ K}$)

Kies de warmtewisselaar afhankelijk van de vereisten op de
montagelocatie. Controleer de geschiktheid van de warmte-
wisselaar afhankelijk van de chemische samenstelling van het
water op de montagelocatie.

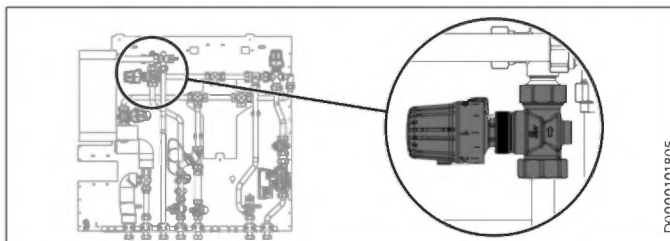
| Waterinhoud | Concentratie (mg/l of ppm) | Tijdgrenzen | Warmtewis- selaar met kopersoldeer | Warmtewis- selaar met Sealix®-coa- ting |
|---|-------------------------------|---------------|--|--|
| Alkaliteit (HCO ₃ ⁻) | < 70 | Binnen 24 uur | 0 | + |
| | 70-300 | | + | + |
| | > 300 | | 0/+ | + |
| Sulfaat (SO ₄ ²⁻) | < 70 | Geen grens | + | + |
| | 70-300 | | 3/N | + |
| | > 300 | | - | + |
| HCO ₃ ⁻ / SO ₄ ²⁻ | > 1,0 | Geen grens | + | + |
| | < 1,0 | | 3/N | + |
| Elektrische geleidbaar- heid | < 10 µS/cm | Geen grens | 0 | + |
| | 10-500 µS/cm | | + | + |
| | > 500 µS/cm | | 0 | + |
| pH-waarde | < 6,0 | Binnen 24 uur | 0 | + |
| | 6,0-7,5 | | 0 | + |
| | 7,5-9,0 | | + | + |
| | 9,0-10 | | 0 | 0 |
| | > 10,0 | | 0 | - |
| | | | | |
| Ammonium (NH ₄ ⁺) | < 2 | Binnen 24 uur | + | + |
| | 2-20 | | 0 | + |
| | > 20 | | - | - |
| Chloride (Cl ⁻) | <100 | Geen grens | + | + |
| | 100-200 | | + | + |
| | 200-300 | | + | + |
| | > 300 | | 0/+ | 0 |
| Vrij chloor (Cl ₂) | < 1 | Binnen 5 uur | + | + |
| | 1-5 | | 0 | 0 |
| | > 5 | | 3/N | 0 |
| Zwavelwater- stof (H ₂ S) | < 0,05 | Geen grens | + | + |
| | > 0,05 | | 3/N | 0 |
| Vrije (agres- sieve) kooldi- oxide (CO ₂) | < 5 | Geen grens | + | + |
| | 5-20 | | 0 | + |
| | > 20 | | - | + |
| Totale hard- heid (°dH) | 4,0-8,5 | Geen grens | + | + |
| Nitraten (NO ₃ ⁻) | <100 | Geen grens | + | + |
| | >100 | | 0 | + |
| IJzer (Fe) | < 0,2 | Geen grens | + | + |
| | > 0,2 | | 0 | + |
| Aluminium (Al) | < 0,2 | Geen grens | + | + |
| | > 0,2 | | 0 | + |
| Mangaan (Mn) | < 0,1 | Geen grens | + | + |
| | > 0,1 | | 0 | + |

- + goede bestendigheid onder normale omstandigheden
- 0 Wanneer andere factoren met 0 zijn beoordeeld, kan er
corrosie optreden.
- Gebruik wordt niet aanbevolen

3.2.2 Regelventiel

De regelklep regelt de uitlooptemperatuur van het warme
drinkwater door middel van de thermostaatkop. De regelklep
regelt afhankelijk van het aftapvolume het primaire aanvoer-
debiet dat door de warmtewisselaar stroomt.

Regelbereik: 35 - 55 °C

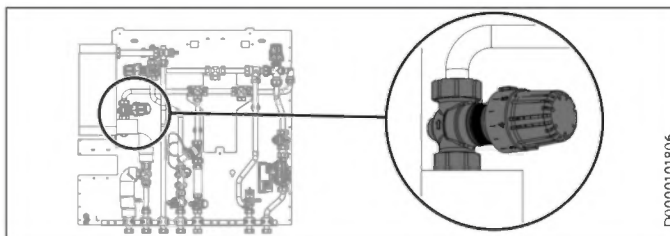


D0000101805

3.2.3 Afschakelklep

De afschakelklep onderbreekt de warmtebeschikbaarstelling
voor de drinkwaterbereiding zodra er geen warm drinkwater
wordt afgetapt.

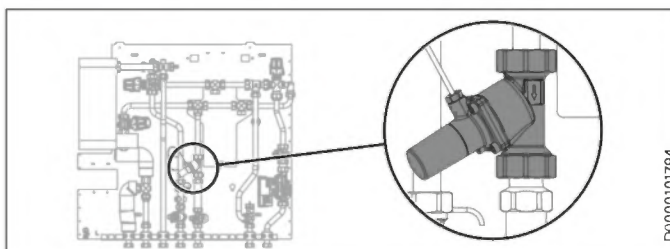
Regelbereik: 10 - 40 °C



D0000101806

3.2.4 Drukverschilregelaar

De drukverschilregelaar waarborgt een constant drukverschil
tussen de aanvoer en de retour van de warmtegenerator in
de afleverset.

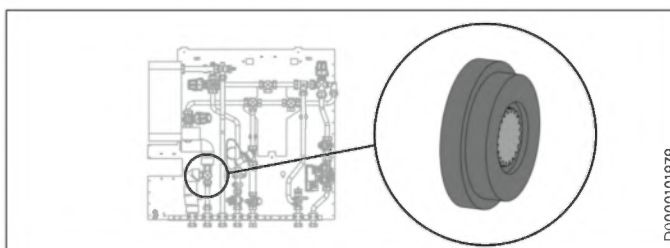


D0000101794

3.2.5 Doorstroomvolumebe- grenzer

In de drinkwateraanvoer is een doorstroomvolumebe-
grenzer geïnstalleerd, die het doorstroomvolume naar de warmtewis-
selaar beperkt.

De doorstroomvolumebe-
grenzer is gedimensioneerd voor de
warmtewisselaar.



D0000101799

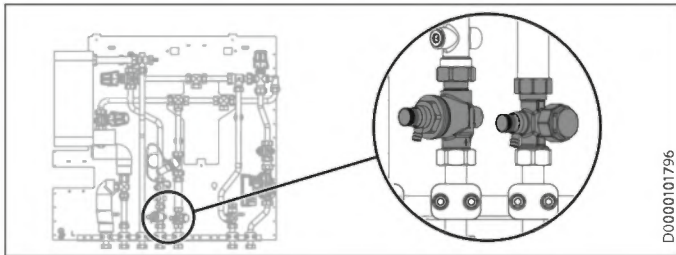
INSTALLATIE

Beschrijving van de module



3.2.6 Aftapkraan met vuilvanger

Om de module af te tappen, zijn aftapkranen in de aanvoer en retour van de warmtegenerator ingebouwd.

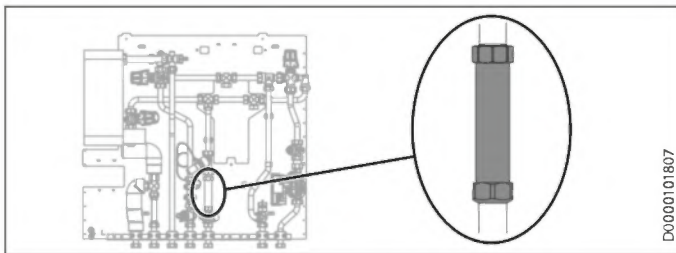


D0000101796

De vuilvangers beschermen de componenten tegen grof vuil.

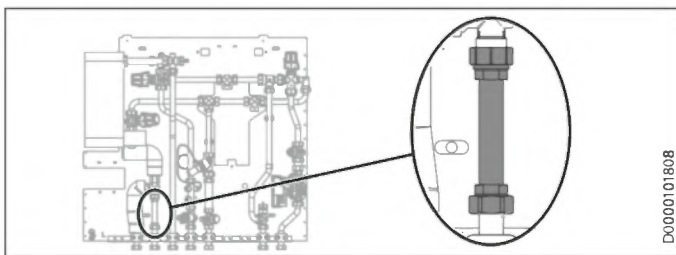
3.2.7 Passtuk (plaatshouder) voor warmtehoeveelheidsteller en koudwaterteller

U kunt het passtuk door een fabrikantonafhankelijke warmtehoeveelheidsteller of koudwaterteller vervangen (niet inbegrepen).



D0000101807

Passtuk voor warmtehoeveelheidsteller (kunststof)



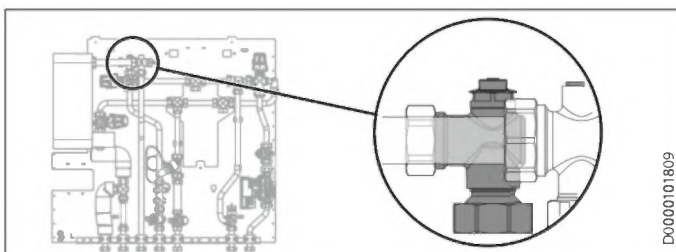
D0000101808

Passtuk voor koudwaterteller (roestvast staal)

3.2.8 Ontluchtingsventiel

De module is uitgerust met een ontluchtingsventiel op het hoogste punt in de warmtegenerator-aanvoer.

Met het ontluchtingsventiel kunt u de module en het aangesloten buizenstelsel ontluchten.



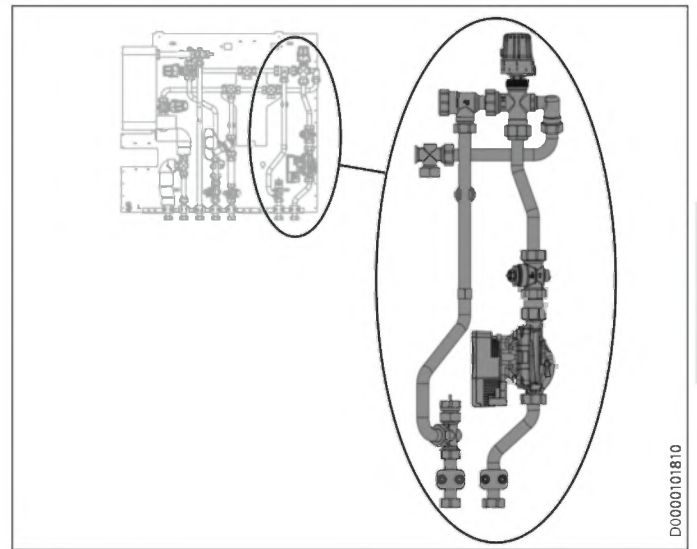
D0000101809

3.2.9 Injectieventiel en thermostaatkop (WS-T 2 Plus (S), WS-T 3 Plus (S))

De injectieschakeling regelt de aanvoertemperatuur van het gemengde verwarmingscircuit.

Met de thermostaatkop kunt u de injectieschakeling instellen. Het injectieventiel injecteert een overeenkomstige hoeveelheid koud water uit de retour van het gemengde verwarmingscircuit in de aanvoer van hetzelfde verwarmingscircuit, zodat de gewenste temperatuur wordt ingesteld.

Regelbereik: 10 - 55 °C



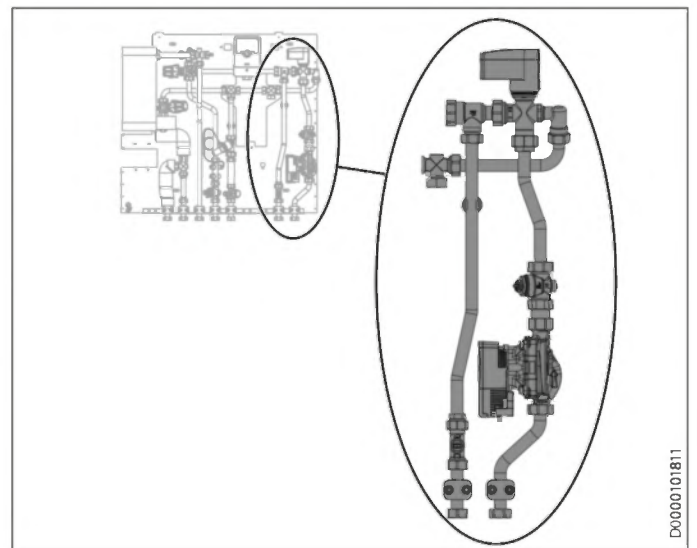
D0000101810

3.2.10 Injectieventiel en servobesturing (WS-E 2 Plus (S), WS-E 3 Plus (S))

De injectieschakeling regelt de aanvoertemperatuur van het gemengde verwarmingscircuit.

Met de regelaar kunt u de injectieschakeling instellen. Het injectieventiel injecteert een overeenkomstige hoeveelheid koud water uit de retour van het gemengde verwarmingscircuit in de aanvoer van hetzelfde verwarmingscircuit, zodat de gewenste temperatuur wordt ingesteld.

Een temperatuurvoeler controleert de temperatuur.



D0000101811



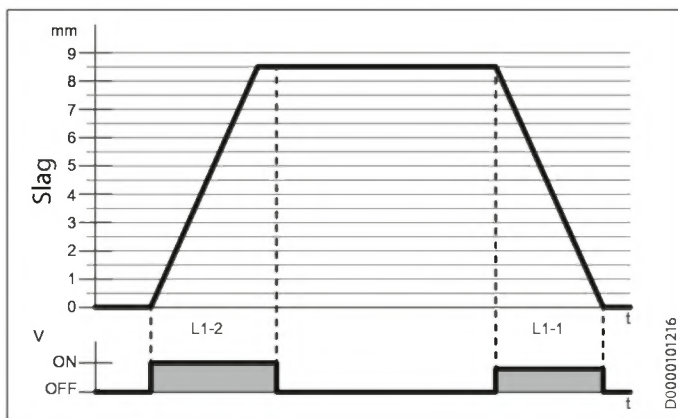
Servobesturing (3-punts regeling)

De motorische servobesturing wordt via de beide elektrische aansluitingen L1-1 en L1-2 aangestuurd.

Via een 230 V-sigitaal aan één van de aansluitingen wordt de gewenste bewegingsrichting geselecteerd, waardoor de ventieldrukplaat wordt in- of uitgeschoven. Een 230 V-sigitaal aan L1-2 schuift de ventieldrukplaat in, door een signaal aan L1-1 wordt de ventieldrukplaat uitgeschoven.

Wanneer de eindpositie is bereikt, schakelt de motorische servobesturing tijdsafhankelijk uit.

Wanneer de voeding wordt uitgeschakeld voordat de eindpositie is bereikt, blijft de servobesturing op de actuele positie staan.



Funcie-indicatoren via led (servobesturing)

Een led informeert u over de actuele bedrijfsstatus van de servobesturing.

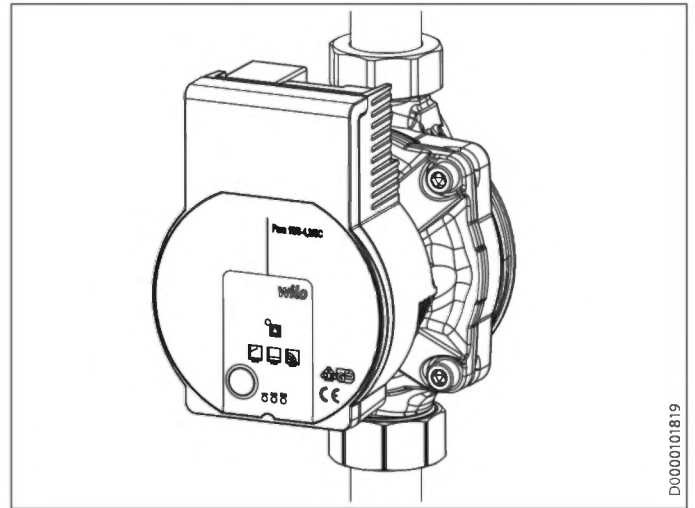
De led brandt alleen wanneer de servobesturing van bedrijfsspanning wordt voorzien.

Wanneer de servobesturing tegen de bovenste of onderste aanslag loopt, schakelt de motor na een tijdoverschrijding uit en dooft de led.

| LED | Signaal | Betekenis |
|--|-----------------------------|-----------------------------------|
|  | rood, ononderbroken branden | Storing |
| | groen branden | Ventieldrukplaat schuift in |
| | oranje branden | Ventieldrukplaat schuift uit |
| | 3 seconden branden | Servobesturing wordt ingeschakeld |

3.2.11 Circulatiepomp

De circulatiepomp voorziet het verwarmingsverdeelstelsel.



Indicatoren en bedieningselementen



Indicator:

- Led brandt groen: Normaal bedrijf

- Led brandt/knipperd: Storing

Weergave van de gekozen regelingwijze:

- $\Delta p-v$: Drukverschil variabel (aanbevolen voor verwarmingssystemen met twee leidingen met verwarmingselementen)

- $\Delta p-c$: Drukverschil constant (aanbevolen voor vloerverwarmingen)

- Constant toerental (aanbevolen voor installaties met onveranderlijke installatieweerstand die een constante volumestroom nodig hebben)

Weergave van de geselecteerde karakteristiek (I, II, III) binnen de regelingwijze

Weergavecombinaties van de leds tijdens de ontluiftingsfunctie, tijdens de handmatige herstart en tijdens de toetsvergrendeling

Bedieningstoets:

- kort drukken: Regelingswijze en karakteristiek selecteren

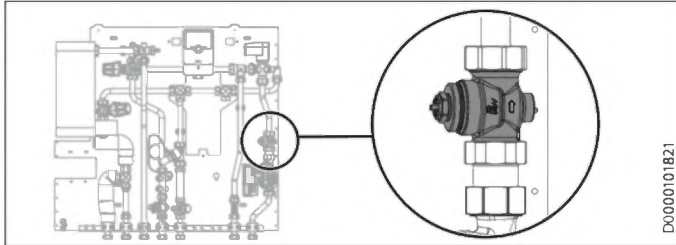
- 3 seconden drukken: Ontluiftingsfunctie activeren

- 5 seconden drukken: Handmatige herstart activeren (zie hoofdstuk "Circulatiepomp handmatig opnieuw starten")

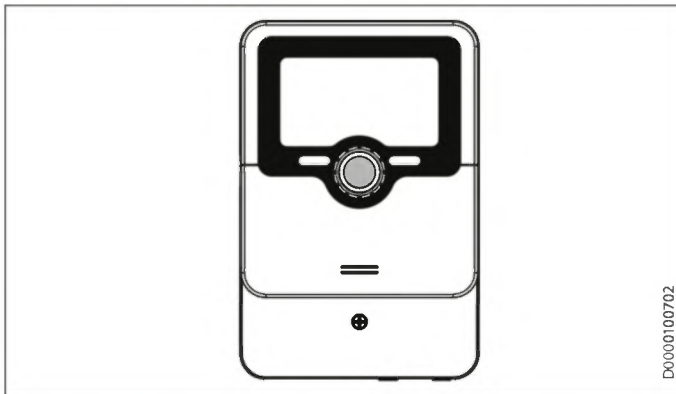
- 8 seconden drukken: Toetsvergrendeling activeren/deactiveren (wanneer de toetsvergrendeling is geactiveerd, knipperen de leds continu met een interval van één seconde.)

3.2.12 Afschakelklep gemengd verwarmingscircuit

De afschakelklep kan een servobesturing voor de centrale besturing van de verwarming in de betreffende woning opnemen. Optioneel kan de afschakelklep de temperatuur met de veiligheidstemperatuurbegrenzer bewaken en eventueel begrenzen.



3.2.13 Regelaar (WS-E 2 Plus (S), WS-E 3 Plus (S))



Info

► Let op de handleiding van de regelaar.

3.3 Productvarianten

WS-T 2 Plus en WS-T 3 Plus

De module is uitgerust met een kopergeïsoleerde warmtewisselaar. Meer informatie vindt u in het hoofdstuk "Plaatwarmtewisselaar".

Het verwarmingscircuit voor de voorziening van de vloerverwarming wordt geregeld via een thermostaat.

WS-T 2 Plus S en WS-T 3 Plus S

De module is uitgerust met een met siliciumoxide, kortweg Sealix®, gecoate warmtewisselaar. Deze coating is bestemd voor zeer agressief drinkwater. Meer informatie vindt u in het hoofdstuk "Plaatwarmtewisselaar".

Het verwarmingscircuit voor de voorziening van de vloerverwarming wordt geregeld via een thermostaat.

WS-E 2 Plus en WS-E 3 Plus

De module is uitgerust met een kopergeïsoleerde warmtewisselaar. Meer informatie vindt u in het hoofdstuk "Plaatwarmtewisselaar".

Het verwarmingscircuit voor de voorziening van de vloerverwarming wordt elektronisch geregeld (afhankelijk van de buitentemperatuur).

WS-E 2 Plus S en WS-E 3 Plus S

De module is uitgerust met een met siliciumoxide, kortweg Sealix®, gecoate warmtewisselaar. Deze coating is bestemd voor zeer agressief drinkwater. Meer informatie vindt u in het hoofdstuk "Plaatwarmtewisselaar".

Het verwarmingscircuit voor de voorziening van de vloerverwarming wordt elektronisch geregeld (afhankelijk van de buitentemperatuur).

3.4 Leveringsomvang

- 1x Afleverset (zie hoofdstuk "Componenten")
- 1x Regelaar voor servobesturing (WS-E 2 Plus (S) en WS-E 3 Plus (S))
- 1x Boorsjabloon
- 1x Bevestigingsmateriaal
- 1x Aansluitkabel voor de circulatiepomp
- 2x Verloopstukken voor de voeler van de warmtehoeveelheidsteller
- 2x Doorstroomvolumebegrenzer (zie hoofdstuk "Doorstroomvolume")
- 1x Handleiding

3.5 Productcompatibiliteit en toebehoren

De module is compatibel met de volgende producten:

| Omschrijving | Type | |
|--|---------------------------------|-------|
| Kamerthermostaat | WS-RT 2.0 | |
| | RTA-S UP | |
| | RTA-S2 | |
| Klemmenblok regelaar | Z10-RKL2 | |
| Montagerail | MS-7 | |
| Buitentemperatuursensor | FAP 13 | |
| Centrale buitensensoreenheid | SEHCM | |
| Opbouwbehuizing met bevestigingsmateriaal | GAK-B 1 | |
| | GAL-B 1 | |
| Onderbouwbehuizing met bevestigingsmateriaal | GUK-B | |
| | GUL-B | |
| Verwarmingscircuitverdeler | HKV-4 | |
| | HKV-5 | |
| | HKV-6 | |
| | HKV-7 | |
| | HKV-8 | |
| | HKV-9 | |
| | HKV-10 | |
| | HKV-11 | |
| | HKV-12 | |
| | Veiligheidstemperatuurbegrenzer | STB |
| | Overstortventiel | ÜSV |
| | Isolatie | WD-WS |
| ongemengd verwarmingscircuit | HKU | |

Bovendien kunt u het volgende toebehoren installeren:

- Warmtehoeveelheidsteller
- Koudwaterteller

De producten zijn niet inbegrepen.



4. Transport en opslag

- ▶ Transporteer de module zonder schokken en stoten.
- ▶ Transporteer de module in de originele verpakking om deze tegen stof en vuil te beschermen.
- ▶ Let op de volgende opslagomstandigheden:
 - Omgevingstemperatuur: van -40 tot +85 °C
 - droog
 - stofvrij
 - niet toegankelijk voor onbevoegden
- ▶ Bewaar de module in de originele verpakking om deze tegen stof en vuil te beschermen.
- ▶ Wanneer u de module hebt uitgepakt maar nog niet hebt geïnstalleerd, dekt u de module af om deze tegen stof en vuil te beschermen.

5. Installatie

5.1 Voorbereidingen

- ▶ Leg de voedingsleidingen naar de geplande montagelocatie van de module.

5.2 Warmtehoeveelheidsteller of koudwaterteller

- ▶ Demonteer het passtuk voor de warmtehoeveelheidsteller en de koudwaterteller.
- ▶ Wanneer u een warmtehoeveelheidsteller installeert, dompelt u de voeler in de voelerhouder in de warmtegenerator-aanvoer.
- ▶ Monteer de warmtehoeveelheidsteller in de warmtegenerator-retour.
- ▶ Monteer de koudwaterteller in de koudwatertoevoer.

Passtuk:

- Lengte: 110 mm
- Aansluiting: 2x G $\frac{3}{4}$ vlak afdichtend
- Doorstroomvolume: 1,5 m³/h

Voelerhouder warmtehoeveelheidsteller:

- direct onderdompelend
- Voelerlengte: 28 mm
- Diameter: max. 5,4 mm, op de dichtingsplaats min. 5,2 mm



Info

- ▶ Let op de handleiding van de teller.

De warmtehoeveelheidsteller en de koudwaterteller zijn niet inbegrepen.

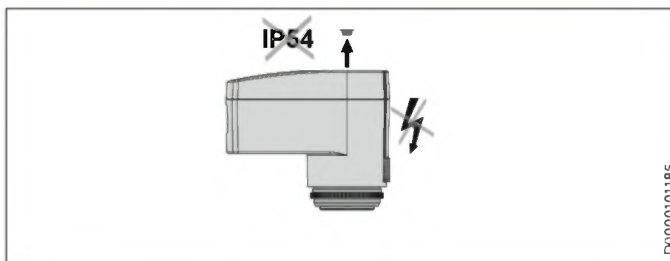
5.3 Servobesturing

5.3.1 Ventieldrukplaat inschuiven

Met de handmatige ventielafstelling kunt u de ventieldrukplaat van de servobesturing in de spanningsvrije toestand in de gewenste stand zetten. De handmatige ventielafstelling is bijv. noodzakelijk voor onderhoud en montage.

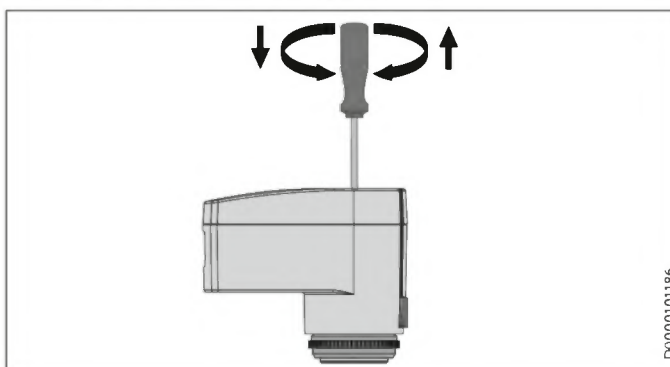


WAARSCHUWING elektrische schok
Wanneer u aan de servobesturing werkt terwijl de module op het stroomnet is aangesloten, kunt u een elektrische schok krijgen.
▶ Koppel de servobesturing los van het stroomnet.



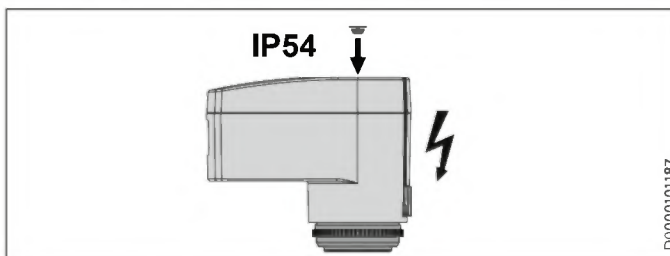
D0000101185

- ▶ Verwijder de beschermstoppen.



D0000101186

- ▶ Stel met een kruisschroevendraaier de ventieldrukplaat in:
Naar rechts draai- Ventieldrukplaat inschuiven
en:
Naar links draaien: Ventieldrukplaat uitschuiven
- ▶ Wanneer u de aanslag bereikt, draait u de schroevendraaier ¼ slag terug.



D0000101187

- ▶ Plaats de beschermstoppen terug.

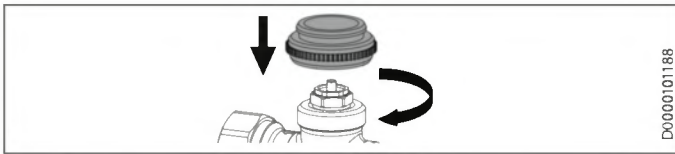
5.3.2 Servobesturing monteren



Materiële schade

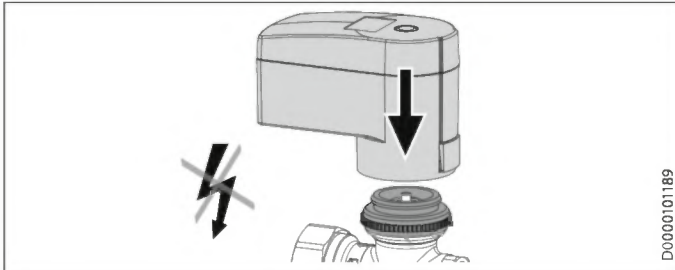
Wanneer u de servobesturing met uitgeschoven ventieldrukplaat monteert, kan de servobesturing beschadigd raken.

- ▶ Controleer of de ventieldrukplaat volledig is ingeschoven. Schuif de ventieldrukplaat eventueel handmatig volledig in, zie hoofdstuk "Ventieldrukplaat inschuiven".



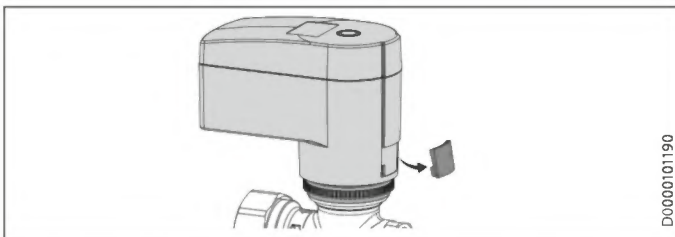
D0000101188

- Schroef de ventieladapter met de hand op het ventiel.



D0000101189

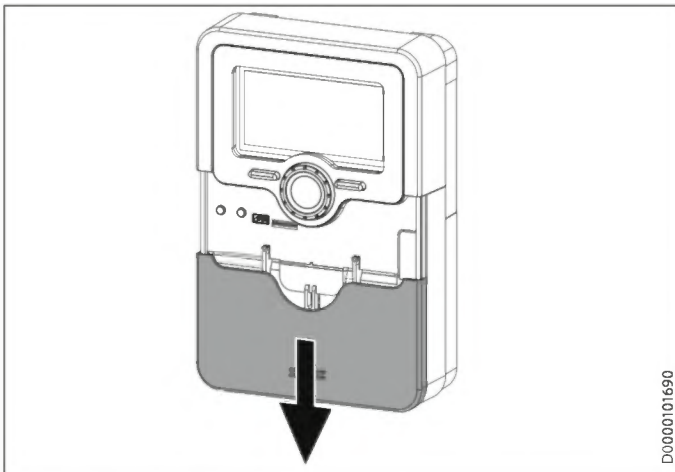
- Duw de servobesturing verticaal op de ventieladapter. De servobesturing vergrendelt hoorbaar.



D0000101190

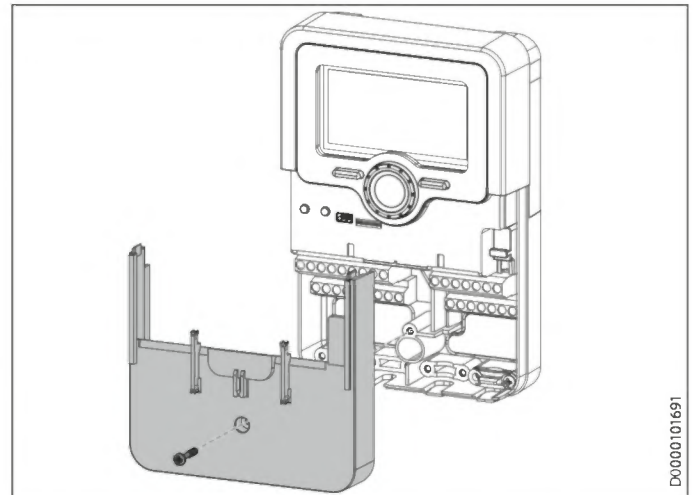
- Verwijder de vergrendelingsknop. Daardoor kan de servobesturing niet meer worden gedemonteerd.

5.4 Regelaar (WS-E 2 Plus (S) en WS-E 3 Plus (S))



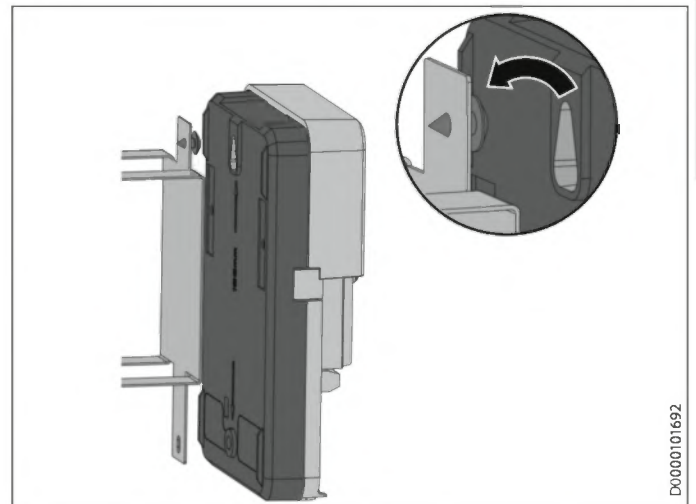
D0000101690

- Schuif de afdekking omlaag.



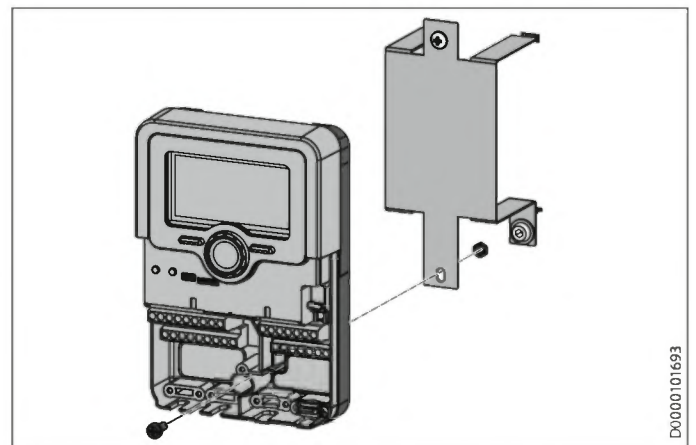
D0000101691

- Demonteer het onderste deksel van de regelaar.



D0000101692

- Schuif de regelaar met de sleutelgatophanging over de schroef in de houder.



D0000101693

- Schroef de regelaar vast aan de houder. Gebruik daarvoor de bevestigingsschroef aan de voorzijde.
- Monteer het onderste deksel van de regelaar.

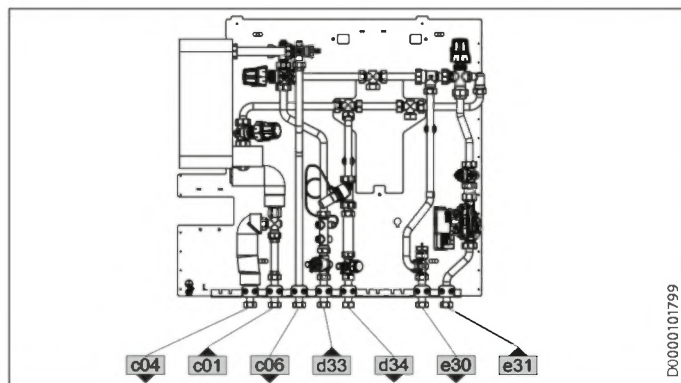
5.5 Afleverset monteren

- Montage in een onderbouwbehuizing (niet inbegrepen)
- Montage in een opbouwbehuizing (niet inbegrepen)
- Let op de info in de handleiding van de behuizing.



5.6 Wateraansluiting

- ▶ Sluit de leidingen drukloos aan op de afsluitkleppen van de module.
- ▶ Controleer de juiste positie van de afsluitkleppen.



| Positie | Beschrijving |
|---------|------------------------------------|
| c04 | Koudwateruitloop |
| c01 | Koudwatertoevoer |
| c06 | Warmwateruitloop |
| d33 | -aanvoer |
| d34 | Warmtegenerator retour |
| e30 | Verwarmingscircuit aanvoer gemengd |
| e31 | Verwarmingscircuit retour gemengd |

5.7 Elektrische aansluiting

- ▶ Leg de elektriciteitskabels tot in de module.
- ▶ Betrek de module in de potentiaalvereffening. Gebruik de aansluiting in het onderste linkerdeel van de montageplaat (min. 6 mm² CU).

Servobesturing

| Functie | Beschrijving |
|---------------------------------|---|
| Grijs (N) | Nulleider |
| Spanning op zwart (L1-2) | Ventieldrukplaat schuift in |
| Spanning op bruin (L1-1) | Ventieldrukplaat schuift uit |
| Geen spanning op bruin en zwart | Ventieldrukplaat blijft staan in de huidige positie |

6. Ingebruikname

WAARSCHUWING letsel
Beschadigde componenten kunnen onder hoge druk barsten.

- ▶ Stel de module niet met beschadigde componenten in werking.

Materiële schade
Wanneer u de afsluitkleppen te snel opent, kunnen drukgolven de module beschadigen.

- ▶ Open de afsluitkleppen langzaam.

Slib en vuil kunnen zich in de module afzetten en tot geluiden, corrosie, storingen en oververhitting leiden.

- ▶ Spoel de module vóór de ingebruikname grondig door.



Info

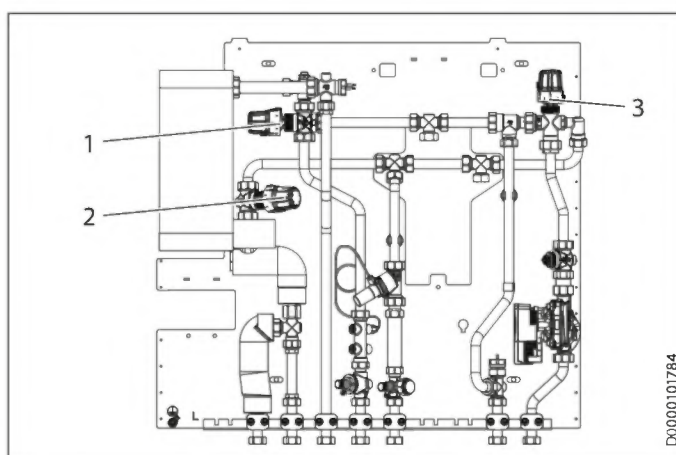
- ▶ Gebruik de ingebouwde aftapkranen.
- ▶ Houd de kogelkranen van de module gesloten terwijl u de verwarmingscircuit-verdelers spoelt en vult.

- ▶ Controleer de module zorgvuldig op beschadigingen (visuele inspectie).
- ▶ Zorg ervoor dat vuil, stof en resten van montagewerkzaamheden zijn verwijderd.
- ▶ Controleer de vuilvangsters. Reinig of vervang deze indien nodig (zie hoofdstuk "Reiniging, verzorging en onderhoud").
- ▶ Zorg ervoor dat de module volgens de voorschriften is geïnstalleerd.

Dekvloer verwarmen

Wanneer u de dekvloer met behulp van de warmtegenerator en de afleverset wilt drogen, gaat u als volgt te werk:

- ▶ Let op de handleiding van de warmtegenerator.
- ▶ Ruil de thermostaatkop van de regelklep om met de thermostaatkop van de afschakelklep.
- ▶ De thermostaatkop van de regelklep op de afschakelklep heeft geen speciale instelling nodig.
- ▶ Sluit de regelklep door de thermostaatkop van de afschakelklep op de regelklep op stand 0 in te stellen.
- ▶ Open het injectieventiel volledig.



- 1 Regelklep met thermostaatkop en voeler
 - 2 Afschakelventiel met thermostaatkop en voeler
 - 3 Injectieventiel met thermostaatkop en voeler
- ▶ Vul en spoel de vloerverwarming via de aansluitingen aan de verwarmingscircuit-verdelers. Spoel in de stromingsrichting (in de aanvoer verzamelaar, uit de retour verzamelaar). Gebruik de aanwezige afdekkappen om de aansluitingen te openen.
 - ▶ Open de warmtegenerator-aanvoer om de module aan de verwarmingszijde te vullen.
 - ▶ Ontlucht de module.
- Het opwarmprogramma van de warmtegenerator wordt uitgevoerd zonder de invloed van de instellingen op de afleverset.
- ▶ Sluit de warmtegenerator-aanvoer.

- ▶ Stel het injectieventiel in (zie hoofdstuk "Injectieschakeling voor het gemengde verwarmingscircuit (WS-DUO T Premium (S))").
- ▶ Ruil de thermostaatkoppen van de regelklep en de afschakelklep weer om.
- ▶ Stel de regelklep in (zie hoofdstuk "Regelklep").
- ▶ Stel de afschakelklep in (zie hoofdstuk "Afschakelklep").

Ingebruikname

- ▶ Open alle kogelkranen aan de drinkwaterzijde om de drinkwaterzijde via de drinkwateraanvoerleiding te vullen.
- ▶ Open de watertappunten (warm en koud, in keuken en badkamer).
- ▶ Open de ontluichtingsventielen.
- ▶ Laat het water stromen totdat de leidingen zijn ontluicht.
- ▶ Test of de module aan de drinkwaterzijde lekdicht is.
- ▶ Vul en spoel de vloerverwarming via de aansluitingen aan de verwarmingscircuit-verdelers. Spoel in de stromingsrichting (in de aanvoerverzamelaar; uit de retourverzamelaar). Gebruik de aanwezige afdekkappen om de aansluitingen te openen.
- ▶ Open de warmtegenerator-aanvoer om de module aan de verwarmingszijde te vullen.
- ▶ Open de afschakelklep door middel van de thermostaatkop (schaalwaarde 5).
- ▶ Ontlucht de module.
- ▶ Open alle kogelkranen van de module.
- ▶ Ontlucht de module.
- ▶ Test of de module lekdicht is.
- ▶ Ontlucht het verwarmingsverdeelsysteem.
- ▶ Controleer de druk in het verwarmingssysteem. Vul eventueel aan de warmtegenerator water bij totdat de systeemdruk weer is hersteld.



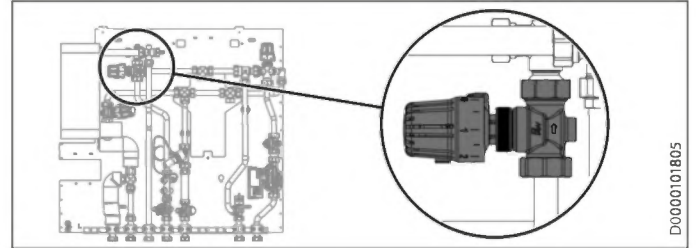
Info

De bedrijfsdruk van het verwarmingssysteem vindt u in de handleiding van de warmtegenerator.

- ▶ Stel de thermostaatkop van de afschakelklep weer in (zie hoofdstuk "Afschakelklep").
- ▶ Controleer of de kogelkranen onder de module zijn geopend.
- ▶ Controleer of het verwarmingssysteem in werking is en de vereiste aanvoertemperatuur levert.
- ▶ Controleer of het voedingsstation voor drinkwater in werking is en overeenkomstig de vereisten is ingesteld.

7. Instelling

7.1 Regelventiel



De thermostaatkop is vooraf ingesteld op de volgende schaalwaarden:

- WS-(...) 2 Plus (S): 3,25
- WS-(...) 3 Plus (S): 3,5

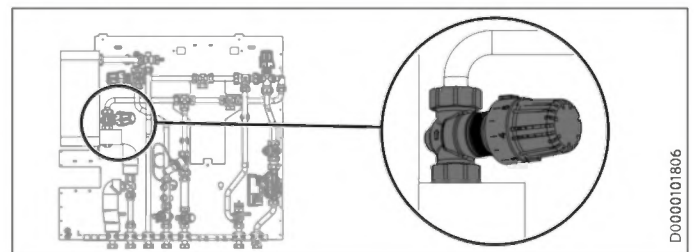
Deze instelling komt overeen met een warme drinkwatertemperatuur van ca. 48 °C.

- ▶ Open een warmwater-tappunt zover dat er ca. 10 l/min warm drinkwater uitstroomt.
- ▶ Meet de temperatuur van het uitstromende drinkwater. Wanneer de uitlooptemperatuur ca. 48 °C bedraagt, kunt u de instelling zo laten. Wanneer de temperatuur met een groot verschil lager of hoger is, stelt u de thermostaatkop af.

De instelling vindt u in de volgende tabel:

| Schaalwijziging aan thermostaatkop | Temperatuurwijziging in K |
|------------------------------------|---------------------------|
| 1 | 4 |
| 0,5 | 2 |
| 0,25 | 1 |

7.2 Afschakelklep



De thermostaatkop is vooraf ingesteld op de schaalwaarde 3,25 en hoeft in het algemeen niet te worden aangepast.

Wanneer er geen warm drinkwater wordt afgetapt, dient de beschikbaarstelling van warm water te zijn onderbroken. Wanneer de beschikbaarstelling van warm water niet wordt onderbroken, past u de instelling aan.

- ▶ Sluit de kogelkranen van de verwarmingscircuits (aanvoer en retour).
- ▶ Sluit de kogelkranen van het warme drinkwater.
- ▶ Test het actuele debiet en vermogen in het warmtegeneratorcircuit op de warmtehoeveelheidsteller.



- ▶ Na ca. 3 minuten dient de warmtehoeveelheidsteller weer te geven dat het doorstroomvolume rond de waarde 0 ligt. Wanneer het doorstroomvolume rond de waarde 0 ligt, hoeft u de instelling van de thermostaatkop niet aan te passen.
- ▶ Wanneer de gemeten waarden groter zijn dan 0, verlaagt u de schaalwaarde op de thermostaatkop met 0,25.
- ▶ Test de actuele waarden van de warmtehoeveelheidsteller opnieuw.
- ▶ Stel de thermostaatkop zo in dat de warmtehoeveelheidsteller geen doorstroomvolume meer aangeeft.
- ▶ Open alle kogelkranen opnieuw.

7.3 Drukverschilregelaar

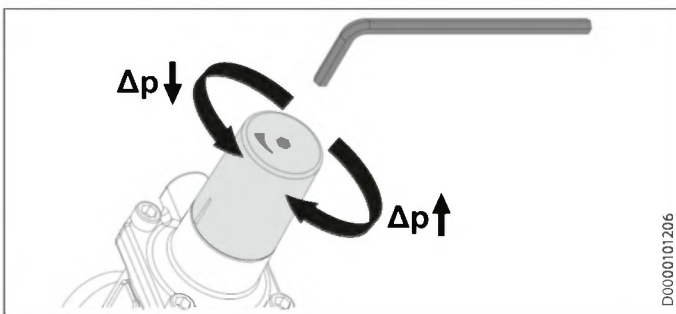
De drukverschilregelaar is standaard ingesteld op de volgende waarden (van de kleinste positie naar de overeenkomstige waarde) en hoeft in het algemeen niet te worden aangepast:

- WS-2 Plus (S): 10 omwentelingen
- WS-3 Plus (S): 10,5 omwentelingen

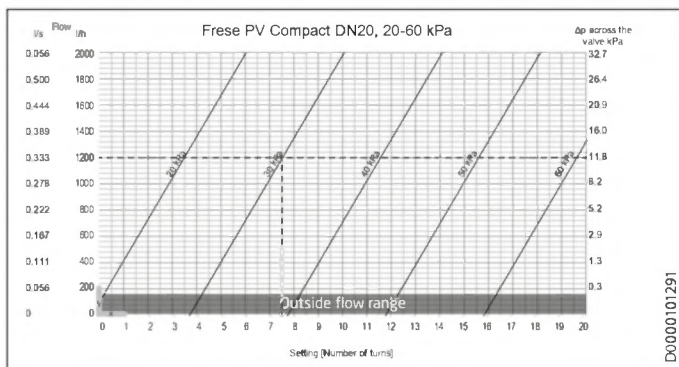
Deze instelling komt overeen met een drukverschil van 350 mbar (bij warmtegenerator aanvoertemperatuur 55 °C / ingang drinkwatertemperatuur 10 °C / uitgang warm drinkwatertemperatuur 48 °C / debiet drinkwater 16 l/min) tussen de aanvoer en retour primair binnen de module.

| | WS-E 2 Plus (S) WS-T 2 Plus (S) | WS-E 3 Plus (S) WS-T 3 Plus (S) |
|------------------------------------|------------------------------------|------------------------------------|
| Aanvoertemperatuur warmtegenerator | 55 °C | 55 °C |
| ingang drinkwatertemperatuur | 10 °C | 10 °C |
| Uitgang warm drinkwatertemperatuur | 48 °C | 48 °C |
| Debiet drinkwater | 16 l/min | 19 l/min |

Indien gewenst kunt u het drukverschil aan de hand van de volgende diagrammen met inachtneming van de vermogensdiagrammen aanpassen.



D0000101206



D0000101291

Voorbeeld

Via een circuit dient een druk van ca. 300 mbar (30 kPa) bij een debiet van 1200 l/h constant te worden gehouden.

Aan het snijpunt van de grafiek voor 300 mbar (30 kPa) en de horizontale lijn voor 1200 l/h kunnen we een verticaal ten opzichte van de X-as verlopende lijn toevoegen om de standaard instelwaarde af te lezen.

Nu kan worden herkend dat de drukverschilregelaar standaard moet worden ingesteld op 7,5 omwentelingen (van de kleinste positie naar de overeenkomstige waarde) om een drukverschil van ca. 300 mbar (30 kPa) bij een debiet van 1200 l/h constant te houden.

7.4 doorstroomvolume

Om de koudwateraanvoer van de module te verlagen of te verhogen, bouwt u een doorstroomvolumebegrenzer met een kleiner of groter doorstroomvolumevermogen in.



Info

Wanneer u de doorstroomvolumebegrenzer vervangt en daardoor het doorstroomvolume van het drinkwater verandert, legt u dat vast op het informatieplaatje van de afleverset.

| doorstroomvolume | Kleur | WS-T 2 Plus (S) WS-E 2 Plus (S) | WS-T 3 Plus (S) WS-E 3 Plus (S) |
|------------------|-------|------------------------------------|------------------------------------|
| 13 l/min | groen | bijgevoegd | — |
| 16 l/min | blauw | ingebouwd | bijgevoegd |
| 19 l/min | zwart | bijgevoegd | ingebouwd |
| 22 l/min | rood | — | bijgevoegd |

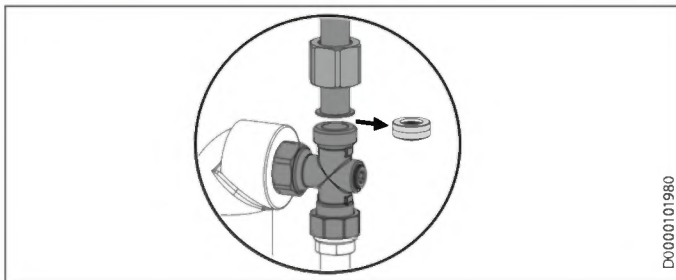
7.4.1 Voorbereiding

Om het benodigde vermogen te kunnen aanvoeren, controleert u de volgende randvoorwaarden en past u deze eventueel aan:

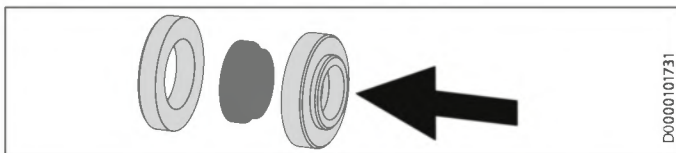
- Aanvoertemperatuur van het verwarmingswater: Controleer of de aanvoertemperatuur voldoende is. Controleer of de aanvoertemperatuur kan worden gewijzigd.
- Gevraagde temperatuur van het verwarmingswater: De gevraagde temperatuur wordt eventueel niet bereikt. Controleer de vorige punten.

7.4.2 Doorvoer

- ▶ Schuif de isolatie opzij, zodat de lange wartelmoer toegankelijk is.
- ▶ Draai de wartelmoer los en schuif deze opzij. De doorstroomvolumebegrenzer (in de behuizing) wordt zichtbaar.



- ▶ Verwijder de doorstroomvolumebegrenzer met de behuizing. Trek daarvoor de leidingen iets uit elkaar.



- ▶ Steek de nieuwe doorstroomvolumebegrenzer met de behuizing in de inbouwpositie. Let daarbij op de juiste inbouwrichting (pijl).

7.5 Injectieschakeling voor het gemengde verwarmingscircuit (WS-T 2 Plus (S), WS-T 3 Plus (S))

Circulatiepomp

- ▶ Controleer of de circulatiepomp correct is ingesteld: drukverschil constant ($\Delta p-c$), karakteristiek 1 ($\Delta p-c$ 1)
- ▶ Wanneer de circulatiepomp niet correct is ingesteld, drukt u op de bedieningstoets totdat de juiste instelling wordt weergegeven (zie hoofdstuk "Circulatiepomp").

Injectieschakeling

De injectieschakeling is vooraf ingesteld op de schaalwaarde 2,25. Deze schaalwaarde komt overeen met een aanvoertemperatuur naar het gemengde verwarmingscircuit van ca. 35 °C.

Een andere aanvoertemperatuur vindt u in de volgende tabel:

| Schaalwijziging aan thermostaatkop | Temperatuurwijziging in K |
|------------------------------------|---------------------------|
| 1 | 4 |
| 0,5 | 2 |

| Schaalwijziging aan thermostaatkop | Temperatuurwijziging in K |
|------------------------------------|---------------------------|
| 0,25 | 1 |

- ▶ Stel de thermostaatkop in op de gewenste waarde.
- ▶ Schakel de circulatiepomp in.
- ▶ Voer de hydraulische afstemming van het verwarmingscircuit aan de verwarmingscircuit-verdeler uit volgens de richtlijnen van de ontwerper.
- ▶ Test het verwarmingswaterdebiet.
- ▶ Tap tijdens het testen van het verwarmingswaterdebiet geen warm drinkwater af. Controleer of alle thermostatische kranen en vloerregelkleppen volledig zijn geopend.

7.6 Injectieschakeling voor het gemengde verwarmingscircuit (WS-E 2 Plus (S), WS-E 3 Plus (S))

Circulatiepomp

- ▶ Controleer of de circulatiepomp correct is ingesteld: drukverschil constant ($\Delta p-c$), karakteristiek 1 ($\Delta p-c$ 1)
- ▶ Wanneer de circulatiepomp niet correct is ingesteld, drukt u op de bedieningstoets totdat de juiste instelling wordt weergegeven (zie hoofdstuk "Circulatiepomp").

Injectieschakeling

- ▶ Stel de aanvoertemperatuur in het gemengde verwarmingscircuit in met de betreffende regelaar. Let op de handleiding van de regelaar.
- ▶ Schakel de circulatiepomp in.
- ▶ Voer de hydraulische afstemming van het vloerverwarmingscircuit aan de verwarmingscircuit-verdeler uit volgens de richtlijnen van de ontwerper.
- ▶ Test het verwarmingswaterdebiet.
- ▶ Tap tijdens het testen van het verwarmingswaterdebiet geen warm drinkwater af. Controleer of alle thermostatische kranen en vloerregelkleppen volledig zijn geopend.

8. Module overdragen

- ▶ Leg aan de gebruiker de werking van de module uit en maak hem vertrouwd met het gebruik ervan.
- ▶ Wijs de gebruiker op mogelijk gevaar.
- ▶ Overhandig hem deze handleiding.

9. Reiniging, verzorging en onderhoud



WAARSCHUWING letsel

Delen van de module kunnen heet worden. Uit de module kan heet water (>43 °C) of stoom naar buiten komen.

- ▶ Draag hittebestendige veiligheidshandschoenen.

Wanneer componenten loslaten hoewel deze onder druk staan, kunnen de componenten zich plotseling bewegen.

- ▶ Werk alleen in de drukloze toestand aan de module.



WAARSCHUWING elektrische schok
 Wanneer u aan de module werkt terwijl de module op het stroomnet is aangesloten, kunt u een elektrische schok krijgen.

- ▶ Koppel de module los van het stroomnet.
- ▶ Controleer vóór aanvang van het werk of de module spanningsloos is.



Materiële schade
 Wanneer u de afsluitkleppen te snel opent, kunnen drukgolven de module beschadigen.

- ▶ Open de afsluitkleppen langzaam.
- Slib en vuil kunnen zich in de module afzetten en tot geluiden, corrosie, storingen en oververhitting leiden.
- ▶ Spoel de module vóór de ingebruikname grondig door.

Wanneer water in de elektronische componenten en de behuizing binnendringt, kan een kortsluiting optreden of kan de module beschadigd raken.

- ▶ Let erop dat er geen water in de elektronische componenten en de behuizing binnendringt.
- Ongeschikte reinigingsmiddelen kunnen de module beschadigen.
- ▶ Gebruik geen schurende reinigingsmiddelen of reinigingsmiddelen met oplosmiddelen.

9.1 Voorbereiding

- ▶ Sluit de CV-aanvoer.
- ▶ Sluit de CV-retour.
- ▶ Sluit de koudwatertoevoer.
- ▶ Tap het water uit alle componenten af.
- ▶ Ontgrendel het draaislot en open de behuizingsdeur.
- ▶ Laat de componenten afkoelen voordat u aan de module werkt.

9.2 Reiniging, verzorging en onderhoud

| Component | Probleem | Interval |
|--------------------------------------|---|--|
| volledige module | Voer een dichtheidscontrole uit. (Visuele inspectie) | om de 2 jaar |
| volledige module | Controleer de module op beschadigingen. (Visuele inspectie) | om de 2 jaar |
| volledige module | Controleer de werkdruk. | om de 2 jaar |
| Aansluitingen en schroefverbindingen | Controleer of de verbindingen goed vastzitten. | om de 2 jaar |
| vuilvangervanger | Reinig/vervang de vuilvangervanger. Maasbreedte van het filterelement: 477 µm | jaarlijks, indien nodig (vermogensverlies) |
| Behuizingsdeur | Reinig de behuizingsdeur met een vochtige doek. | indien nodig |
| Warmtewisselaar | Reinig de warmtewisselaar. Neem daarvoor contact op met onze klantenservice. | afhankelijk van de waterkwaliteit, uiterlijk na 2 jaar, indien nodig |
| Ventielen en thermostaatkoppen | Vervang de ventielen en thermostaatkoppen. | indien nodig |

9.3 Afrondende werkzaamheden

- ▶ Open de koudwatertoevoer.
- ▶ Open de CV-retour.
- ▶ Open de CV-aanvoer.
- ▶ Ontlucht de installatie indien nodig.
- ▶ Sluit de behuizingsdeur en vergrendel het draaislot.
- ▶ Leg het onderhoud vast in het logboek.

10. Storingen verhelpen



WAARSCHUWING letsel
 Delen van de module kunnen heet worden. Uit de module kan heet water (>43 °C) of stoom naar buiten komen.

- ▶ Draag hittebestendige veiligheidshandschoenen.
- Wanneer componenten loslaten hoewel deze onder druk staan, kunnen de componenten zich plotseling bewegen.
- ▶ Werk alleen in de drukloze toestand aan de module.



WAARSCHUWING elektrische schok
 Wanneer u aan de module werkt terwijl de module op het stroomnet is aangesloten, kunt u een elektrische schok krijgen.

- ▶ Koppel de module los van het stroomnet.
 - ▶ Controleer vóór aanvang van het werk of de module spanningsloos is.
- Wanneer u elektriciteitskabels repareert, kunt u een elektrische schok krijgen of een kabelbrand veroorzaken.
- ▶ Repareer geen elektriciteitskabels.
- Wanneer u op een onvakkundige manier reparaties aan de circulatiepomp uitvoert, kunt u een elektrische schok krijgen en kunt u de circulatiepomp beschadigen.
- ▶ Open de regelmodule van de circulatiepomp niet.
 - ▶ Repareer de circulatiepomp niet.
 - ▶ Verwijder de bedieningselementen van de circulatiepomp niet.



Materiële schade
 Wanneer u de afsluitkleppen te snel opent, kunnen drukgolven de module beschadigen.

- ▶ Open de afsluitkleppen langzaam.
- Slib en vuil kunnen zich in de module afzetten en tot geluiden, corrosie, storingen en oververhitting leiden.
- ▶ Spoel de module vóór de ingebruikname grondig door.

Wanneer u leidingen repareert, kan er tijdens de latere werking waterschade optreden.

- ▶ Repareer geen leidingen.

10.1 Voorbereiding

- ▶ Koppel de module los van het stroomnet.
- ▶ Sluit de CV-aanvoer.
- ▶ Sluit de CV-retour.



- ▶ Sluit de koudwatertoevoer.
- ▶ Tap het water uit alle componenten af.
- ▶ Ontgrendel het draaislot en open de behuizingsdeur.
- ▶ Laat de componenten afkoelen voordat u aan de module werkt.

10.2 Storingen verhelpen

| Storing | Oorzaak | Oplossing |
|---|---|---|
| Het drinkwater wordt niet warm. De verwarming wordt niet warm. | De CV-pomp werkt niet. | Controleer of de CV-pomp draait. |
| | De afsluitkleppen zijn gesloten. | Controleer of de afsluitkleppen zijn geopend. |
| | De warmtewisselaar is verstopt. | Controleer of de warmtewisselaar is verstopt. Reinig of vervang deze indien nodig. |
| | Het verwarmingssysteem werkt niet. | Controleer of het verwarmingssysteem een storing heeft. |
| | De module staat niet onder spanning. | Controleer de zekeringen. |
| | De vuilvanger is vuil. | Controleer de vuilvanger en reinig of vervang deze indien nodig. |
| | De rotor van de circulatiepomp is geblokkeerd. De led brandt rood. | Start de circulatiepomp handmatig opnieuw op of bel de klantenservice. |
| Het drinkwater wordt niet warm. De verwarming wordt niet warm. | De wikkeling van de circulatiepomp is defect. De led brandt rood. | |
| | De circulatiepomp heeft een te hoge/lage spanningsvoorziening. De led knippert rood. | Controleer de netspanning en de gebruiksvoorwaarden. |
| | De modulebinnenruimte van de circulatiepomp is te warm. De led knippert rood. | |
| | De circulatiepomp werkt niet meer door een kortsluiting. De led knippert rood. | Controleer de netspanning en de gebruiksvoorwaarden. |
| | Het hydraulische deel van de circulatiepomp wordt doorstroomd, maar de circulatiepomp heeft geen netspanning. De led knippert rood/groen. | Controleer de netspanning, de waterhoeveelheid, de waterdruk en de omgevingsomstandigheden. |
| De verwarming is voortdurend te warm. Het drinkwater wordt tijdelijk niet warm genoeg. | Er zit lucht in de circulatiepomp. De led knippert rood/groen. | |
| | De circulatiepomp werkt buiten de voorgescreven gebruiksvoorwaarden. De led van de servomotor knippert rood/groen. | |
| | Het ventiel voor de ruimteverwarming is gesloten. | Controleer en corrigeer eventueel de instelling op de kamerthermostaat. |
| | De circulatiepomp maakt geluid. | De aanwezige waterdruk is te laag. Controleer de aanwezige waterdruk en stel deze in. |
| De verwarming is voortdurend te warm. | De thermostaatkop regelt niet correct. | Vervang de thermostaatkop. |
| Het drinkwater wordt tijdelijk niet warm genoeg. | De dimensionering van de CV-pomp is niet correct ingesteld. | Controleer de dimensionering van de CV-pomp. |

| Storing | Oorzaak | Oplossing |
|---|--|--|
| | Het debiet van het verwarmingssysteem is niet correct ingesteld. | Controleer het debiet. |
| | Het inschakeltijdstip van het verwarmingssysteem is niet correct ingesteld. | Controleer het inschakeltijdstip van het verwarmingssysteem. |
| Het warme drinkwater wordt pas laat warm. | Wanneer er gedurende langere tijd geen warm drinkwater werd afgetapt, zijn de aanvoertleidingen afgekoeld. De aanvoertemperatuur moet eerst weer worden bereikt voordat het warme drinkwater ter beschikking kan worden gesteld. | Installeer een overstortventiel. |



Info

- ▶ Let op de handleidingen voor het toebehoren.

Circulatiepomp handmatig opnieuw starten

Een handmatige herstart is noodzakelijk wanneer de circulatiepomp bijv. tijdens de zomer gedurende een langere periode stilstand.

- ▶ Druk gedurende 5 seconden op de bedieningstoets van de circulatiepomp.

Er volgt een herstart en deze duurt max. 10 minuten.

Druk de bedieningstoets 5 seconden in wanneer u de herstart wilt afbreken.

Na de herstart toont de led de eerder ingestelde waarden van de circulatiepomp.

10.3 Afrondende werkzaamheden

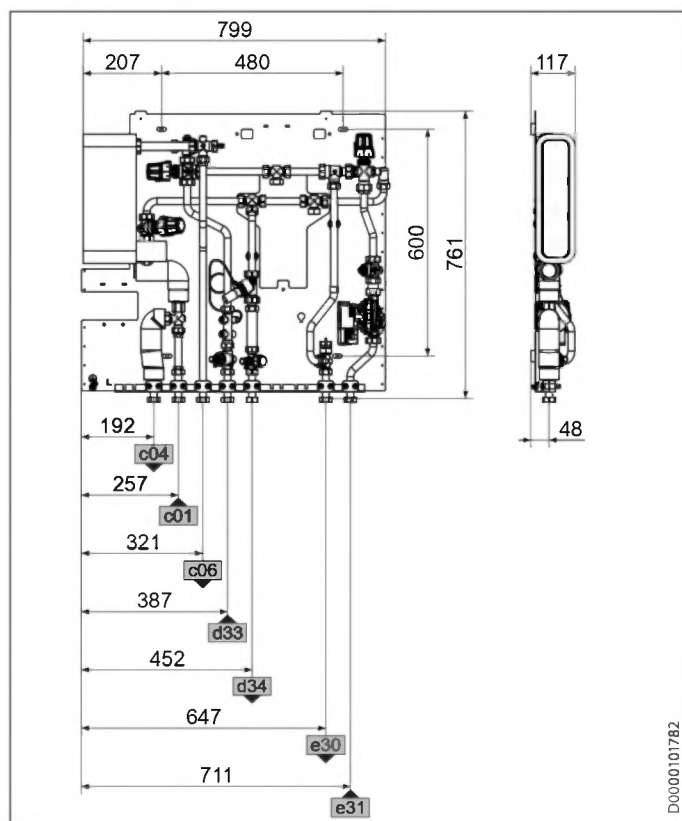
- ▶ Open de koudwatertoevoer.
- ▶ Open de CV-retour.
- ▶ Open de CV-aanvoer.
- ▶ Ontlucht de installatie indien nodig.



11. Technische gegevens

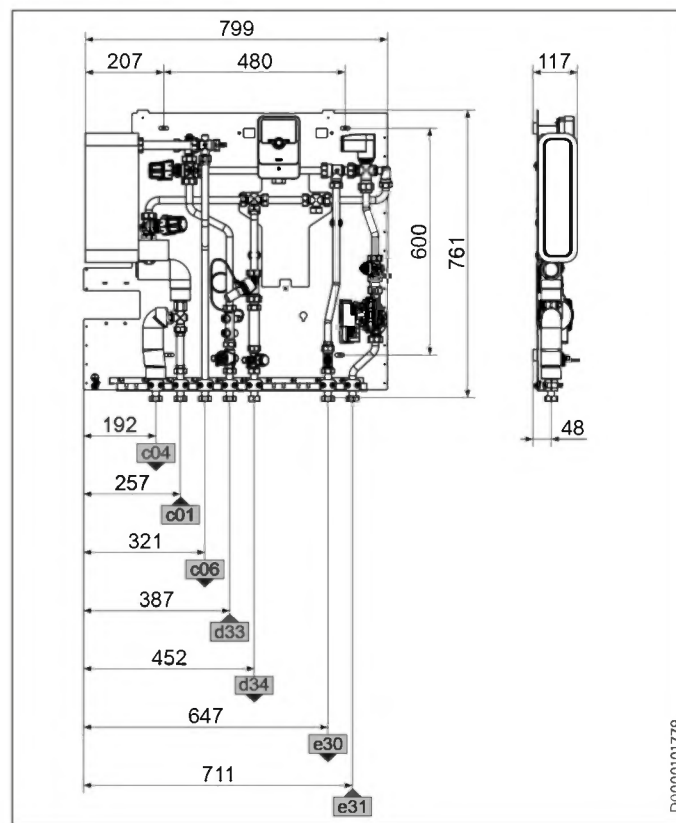
11.1 Afmetingen en aansluitingen

WS-T 2/3 Plus (S)



D0000101782

WS-E 2/3 Plus (S)



D0000101779

| | | WS-T 2 Plus | WS-T 3 Plus | WS-T 2 Plus S | WS-T 3 Plus S | WS-E 2 Plus | WS-E 3 Plus | WS-E 2 Plus S | WS-E 3 Plus S |
|-----|----------------------------|------------------|-------------|---------------|---------------|-------------|-------------|---------------|---------------|
| c01 | Koudwatertoevoer | Binnen- draad | G 3/4 | G 3/4 | G 3/4 | G 3/4 | G 3/4 | G 3/4 | G 3/4 |
| c04 | Koudwateruitloop | Binnen- draad | G 3/4 | G 3/4 | G 3/4 | G 3/4 | G 3/4 | G 3/4 | G 3/4 |
| c06 | Warmwateruitloop | Binnen- draad | G 3/4 | G 3/4 | G 3/4 | G 3/4 | G 3/4 | G 3/4 | G 3/4 |
| d33 | Warmtegenerator aanvoer | Binnen- draad | G 3/4 | G 3/4 | G 3/4 | G 3/4 | G 3/4 | G 3/4 | G 3/4 |
| d34 | Warmtegenerator retour | Binnen- draad | G 3/4 | G 3/4 | G 3/4 | G 3/4 | G 3/4 | G 3/4 | G 3/4 |
| e30 | Aanvoer verw. gemengd | Binnen- draad | G 3/4 | G 3/4 | G 3/4 | G 3/4 | G 3/4 | G 3/4 | G 3/4 |
| e31 | Retour verw. gemengd | Binnen- draad | G 3/4 | G 3/4 | G 3/4 | G 3/4 | G 3/4 | G 3/4 | G 3/4 |



11.2 Gegevenstabellen

| | | WS-T 2 Plus 202524 | WS-T 3 Plus 202525 | WS-T 2 Plus S 202527 | WS-T 3 Plus S 202528 | WS-E 2 Plus 202530 | WS-E 3 Plus 202531 | WS-E 2 Plus S 202533 | WS-E 3 Plus S 202534 |
|--|-------|--|--|---|---|--|--|---|---|
| Aansluitingen | | | | | | | | | |
| Uitlijning aansluitingen | | onder | onder | onder | onder | onder | onder | onder | onder |
| Uitvoeringen | | | | | | | | | |
| Materiaal plaatwarmtewisselaar | | Roest- vast staal (met koper gesol- deerd) | Roest- vast staal (met koper gesol- deerd) | Roest- vast staal (be- kleed) | Roest- vast staal (be- kleed) | Roest- vast staal (met koper gesol- deerd) | Roest- vast staal (met koper gesol- deerd) | Roest- vast staal (be- kleed) | Roest- vast staal (be- kleed) |
| Afmetingen | | | | | | | | | |
| Breedte | mm | 799 | 799 | 799 | 799 | 799 | 799 | 799 | 799 |
| Hoogte | mm | 761 | 761 | 761 | 761 | 761 | 761 | 761 | 761 |
| Diepte | mm | 117 | 117 | 117 | 117 | 117 | 117 | 117 | 117 |
| Werkingsgebied | | | | | | | | | |
| Max. aanbevolen aanvoertemperatuur in combinatie met netpompmodule | °C | 60 | 60 | 60 | 60 | 60 | 60 | 60 | 60 |
| Max. toegelaten werkdruk | MPa | 1 | 1 | 1 | 1 | 1 | 1 | 1 | 1 |
| Gewichten | | | | | | | | | |
| Gewicht | kg | 20,6 | 21,6 | 20,6 | 21,6 | 20,6 | 21,6 | 20,6 | 21,6 |
| Hydraulische gegevens | | | | | | | | | |
| Max. drukverlies primaire zijde | hPa | 750 | 810 | 750 | 810 | 750 | 810 | 750 | 810 |
| Drukverlies drinkwaterzijde zonder volumebegrenzer | hPa | 370 | 390 | 370 | 390 | 370 | 600 | 370 | 390 |
| Vermogen verwarmingszijde | kW | 12 | 12 | 12 | 12 | 12 | 12 | 12 | 12 |
| Vermogen primaire zijde | kW | 42 | 50 | 42 | 50 | 42 | 50 | 42 | 50 |
| Vermogen secundaire zijde (bij 10 K) | kW | 12 | 12 | 12 | 12 | 12 | 12 | 12 | 12 |
| Vermogen drinkwaterzijde | kW | 42 | 50 | 42 | 50 | 42 | 50 | 42 | 50 |
| Max. debiet primaire zijde | l/min | 21 | 23 | 21 | 23 | 21 | 23 | 21 | 23 |
| Max. debiet secundaire zijde | l/min | 19 | 22 | 19 | 22 | 19 | 22 | 19 | 22 |
| Drukverlies drinkwaterzijde bij volumebegrenzer | hPa | 1370 | 1390 | 1370 | 1390 | 1370 | 1390 | 1370 | 1390 |
| Minimaal drukverschil toevoer | hPa | 650 | 700 | 650 | 700 | 650 | 700 | 650 | 700 |
| Aftapvolume bij primair 55/25 °C, secundair 10/48 °C | l/min | 16 | 19 | 16 | 19 | 16 | 19 | 16 | 19 |



Werkingsgebied

| Secundair debiet warm water (l/min) | Systeemparameter | 45 °C | | | 50 °C | | | | |
|-------------------------------------|------------------|-------|-------|-------|-------|-------|-------|-------|-------|
| | | 40 °C | 42 °C | 44 °C | 40 °C | 42 °C | 44 °C | 46 °C | 48 °C |

WS-T 2 Plus / WS-T 2 Plus S / WS-E 2 Plus / WS-E 2 Plus S

| | | | | | | | | | |
|----|-----------------------------|--------------|-------|-------|--|--------|---------|---------|---------|
| 13 | Max. totaal debiet | kg/h primair | 1025 | 1201 | | 834,00 | 908,00 | 1002,00 | 1136,00 |
| | Max. debiet warm drinkwater | kg/h primair | 845 | 1021 | | 654 | 728 | 822 | 956 |
| | Capaciteit warm drinkwater | kW | 27,14 | 28,98 | | 27,17 | 28,98 | 30,79 | 32,60 |
| 16 | Max. totaal debiet | kg/h primair | 1253 | | | 1000 | 1098,00 | 1222,00 | |
| | Max. debiet warm drinkwater | kg/h primair | 1073 | | | 820 | 917 | 1042 | |
| | Capaciteit warm drinkwater | kW | 33,44 | | | 33,44 | 35,67 | 37,89 | |
| 19 | Max. totaal debiet | kg/h primair | | | | 1171 | | | |
| | Max. debiet warm drinkwater | kg/h primair | | | | 991 | | | |
| | Capaciteit warm drinkwater | kW | | | | 39,71 | | | |
| 22 | Max. totaal debiet | kg/h primair | | | | | | | |
| | Max. debiet warm drinkwater | kg/h primair | | | | | | | |
| | Capaciteit warm drinkwater | kW | | | | | | | |

WS-T 3 Plus / WS-T 3 Plus S / WS-E 3 Plus / WS-E 3 Plus S

| | | | | | | | | | | |
|----|-----------------------------|--------------|---------|---------|-------|---------|---------|---------|---------|---------|
| 10 | Max. totaal debiet | kg/h primair | 776 | 882 | 1114 | 657 | 705 | 764 | 874 | 985 |
| | Max. debiet warm drinkwater | kg/h primair | 596 | 702 | 934 | 477 | 525 | 584 | 667 | 805 |
| | Capaciteit warm drinkwater | kW | 20,90 | 22,29 | 23,68 | 20,90 | 22,29 | 23,68 | 25,07 | 26,47 |
| 13 | Max. totaal debiet | kg/h primair | 985,00 | 1135,00 | | 814,00 | 883,00 | 966,00 | 1082,00 | 1285,00 |
| | Max. debiet warm drinkwater | kg/h primair | 805 | 955 | | 634 | 703 | 786 | 902 | 1105 |
| | Capaciteit warm drinkwater | kW | 27,17 | 28,98 | | 27,17 | 28,98 | 30,79 | 32,60 | 34,41 |
| 16 | Max. totaal debiet | kg/h primair | 1196,00 | | | 974,00 | 1061,00 | 1171,00 | 1325,00 | |
| | Max. debiet warm drinkwater | kg/h primair | 1016 | | | 794 | 881 | 991 | 1145 | |
| | Capaciteit warm drinkwater | kW | 33,44 | | | 33,44 | 35,67 | 37,89 | 40,12 | |
| 19 | Max. totaal debiet | kg/h primair | | | | 1136,00 | 1244,00 | | | |
| | Max. debiet warm drinkwater | kg/h primair | | | | 956 | 1064 | | | |
| | Capaciteit warm drinkwater | kW | | | | 39,71 | 42,35 | | | |
| 22 | Max. totaal debiet | kg/h primair | | | | 1301 | | | | |
| | Max. debiet warm drinkwater | kg/h primair | | | | 1121 | | | | |
| | Capaciteit warm drinkwater | kW | | | | 45,98 | | | | |

INSTALLATIE

Technische gegevens



| Secundair debiet warm water (l/min) | Systeemp parameter | 55 °C | | | | | 60 °C | | | | | | |
|-------------------------------------|--------------------|-------|-------|-------|-------|-------|-------|-------|-------|-------|-------|-------|-------|
| | | 40 °C | 42 °C | 44 °C | 46 °C | 48 °C | 50 °C | 40 °C | 42 °C | 44 °C | 46 °C | 48 °C | 50 °C |

WS-T 2 Plus / WS-T 2 Plus S / WS-E 2 Plus / WS-E 2 Plus S

| | | | | | | | | | | | | | | |
|----|-----------------------------|--------------|---------|---------|---------|---------|---------|---------|--------|--------|---------|---------|---------|---------|
| 13 | Max. totaal debiet | kg/h primair | 733,00 | 782,00 | 838,00 | 904,00 | 985,00 | 1093,00 | 665,00 | 704,00 | 745,00 | 791,00 | 842,00 | 900,00 |
| | Max. debiet warm drinkwater | kg/h primair | 533 | 602 | 658 | 724 | 805 | 913 | 485 | 524 | 565 | 611 | 662 | 720 |
| | Capaciteit warm drinkwater | kW | 27,17 | 28,98 | 30,79 | 32,60 | 34,41 | 36,22 | 27,17 | 28,98 | 30,79 | 32,60 | 34,41 | 36,22 |
| 16 | Max. totaal debiet | kg/h primair | 869,00 | 933,00 | 1006,00 | 1092,00 | 1198,00 | | 782,00 | 831,00 | 885,00 | 943,00 | 1010,00 | 1086,00 |
| | Max. debiet warm drinkwater | kg/h primair | 689 | 753 | 826 | 912 | 1018 | | 602 | 651 | 705,00 | 763 | 830,00 | 906 |
| | Capaciteit warm drinkwater | kW | 33,44 | 35,67 | 37,89 | 40,12 | 42,35 | | 33,44 | 35,67 | 37,89 | 40,12 | 42,35 | 44,57 |
| 19 | Max. totaal debiet | kg/h primair | 1007,00 | 1087,00 | 1178,00 | | | | 901,00 | 961,00 | 1027,00 | 1100,00 | 1182,00 | |
| | Max. debiet warm drinkwater | kg/h primair | 827,00 | 907,00 | 998,00 | | | | 721,00 | 781,00 | 847,00 | 920,00 | 1002,00 | |
| | Capaciteit warm drinkwater | kW | 39,71 | 42,35 | 45,00 | | | | 39,71 | 42,35 | 45,00 | 47,64 | 50,29 | |
| 22 | Max. totaal debiet | | 1149 | | | | | | 1021 | 1094 | 1172 | | | |
| | Max. debiet warm drinkwater | | 969 | | | | | | 841 | 914 | 992 | | | |
| | Capaciteit warm drinkwater | | 45,98 | | | | | | 45,98 | 49,04 | 52,1 | | | |

WS-T 3 Plus / WS-T 3 Plus S / WS-E 3 Plus / WS-E 3 Plus S

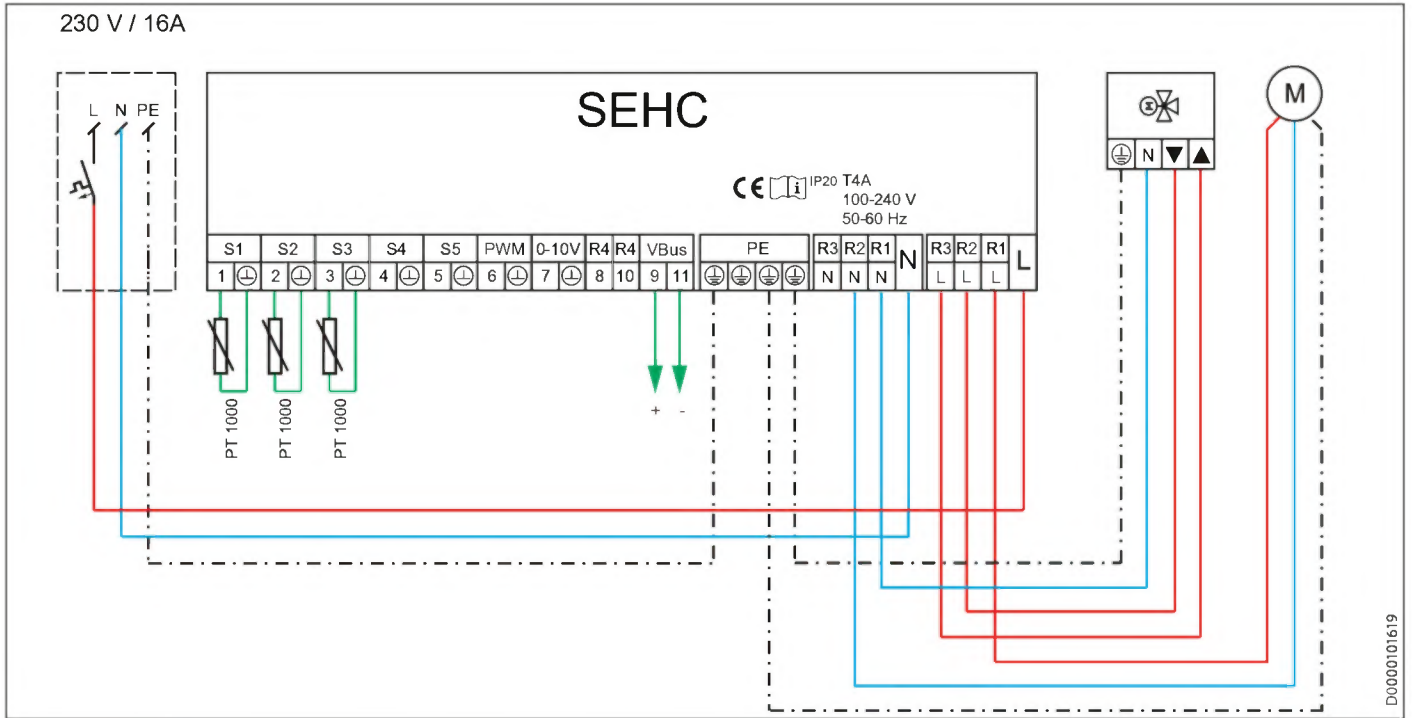
| | | | | | | | | | | | | | | |
|----|-----------------------------|--------------|--------|---------|---------|---------|---------|---------|--------|--------|---------|---------|---------|---------|
| 10 | Max. totaal debiet | kg/h primair | 591 | 624 | 661 | 703 | 755 | 822 | 545 | 572 | 600 | 631 | 664 | 702 |
| | Max. debiet warm drinkwater | kg/h primair | 411 | 444 | 481 | 523 | 575 | 642 | 365 | 392 | 420 | 451 | 484 | 522 |
| | Capaciteit warm drinkwater | kW | 20,90 | 22,29 | 23,68 | 25,07 | 26,47 | 27,86 | 20,90 | 22,29 | 23,68 | 24,07 | 26,47 | 27,86 |
| 13 | Max. totaal debiet | kg/h primair | 721,00 | 767,00 | 820,00 | 879,00 | 951,00 | 1045,00 | 658,00 | 694,00 | 734,00 | 776,00 | 823,00 | 876,00 |
| | Max. debiet warm drinkwater | kg/h primair | 541 | 587 | 640 | 699 | 771 | 865 | 478 | 514 | 554 | 596 | 643 | 696 |
| | Capaciteit warm drinkwater | kW | 27,17 | 28,98 | 30,79 | 32,60 | 34,41 | 36,22 | 27,17 | 28,98 | 30,79 | 32,60 | 34,41 | 36,22 |
| 16 | Max. totaal debiet | kg/h primair | 854,00 | 913,00 | 979,00 | 1056,00 | 1150,00 | 1275,00 | 773,00 | 820,00 | 869,00 | 921,00 | 984,00 | 1052,00 |
| | Max. debiet warm drinkwater | kg/h primair | 674 | 733 | 799 | 876 | 970 | 1095 | 593 | 640 | 689 | 744 | 804 | 872 |
| | Capaciteit warm drinkwater | kW | 33,44 | 35,67 | 37,89 | 40,12 | 42,35 | 44,57 | 33,44 | 35,67 | 37,89 | 40,12 | 42,35 | 44,57 |
| 19 | Max. totaal debiet | kg/h primair | 988,00 | 1060,00 | 1142,00 | 1238,00 | 1356,00 | | 889,00 | 946,00 | 1006,00 | 1073,00 | 1147,00 | 1233,00 |
| | Max. debiet warm drinkwater | kg/h primair | 808 | 880 | 962 | 1058 | 1176 | | 709 | 766 | 826 | 893 | 967 | 1053 |
| | Capaciteit warm drinkwater | kW | 39,71 | 42,35 | 45,00 | 47,64 | 50,29 | | 39,71 | 42,35 | 45 | 47,64 | 50,29 | 52,93 |
| 22 | Max. totaal debiet | kg/h primair | 1307 | | | | | | 1005 | 1073 | 1145 | 1225 | 1314 | |
| | Max. debiet warm drinkwater | kg/h primair | 1127 | | | | | | 825 | 893 | 965 | 1045 | 1134 | |
| | Capaciteit warm drinkwater | kW | 54,34 | | | | | | 45,98 | 49,04 | 52,1 | 55,16 | 58,23 | |

NEDERLANDS

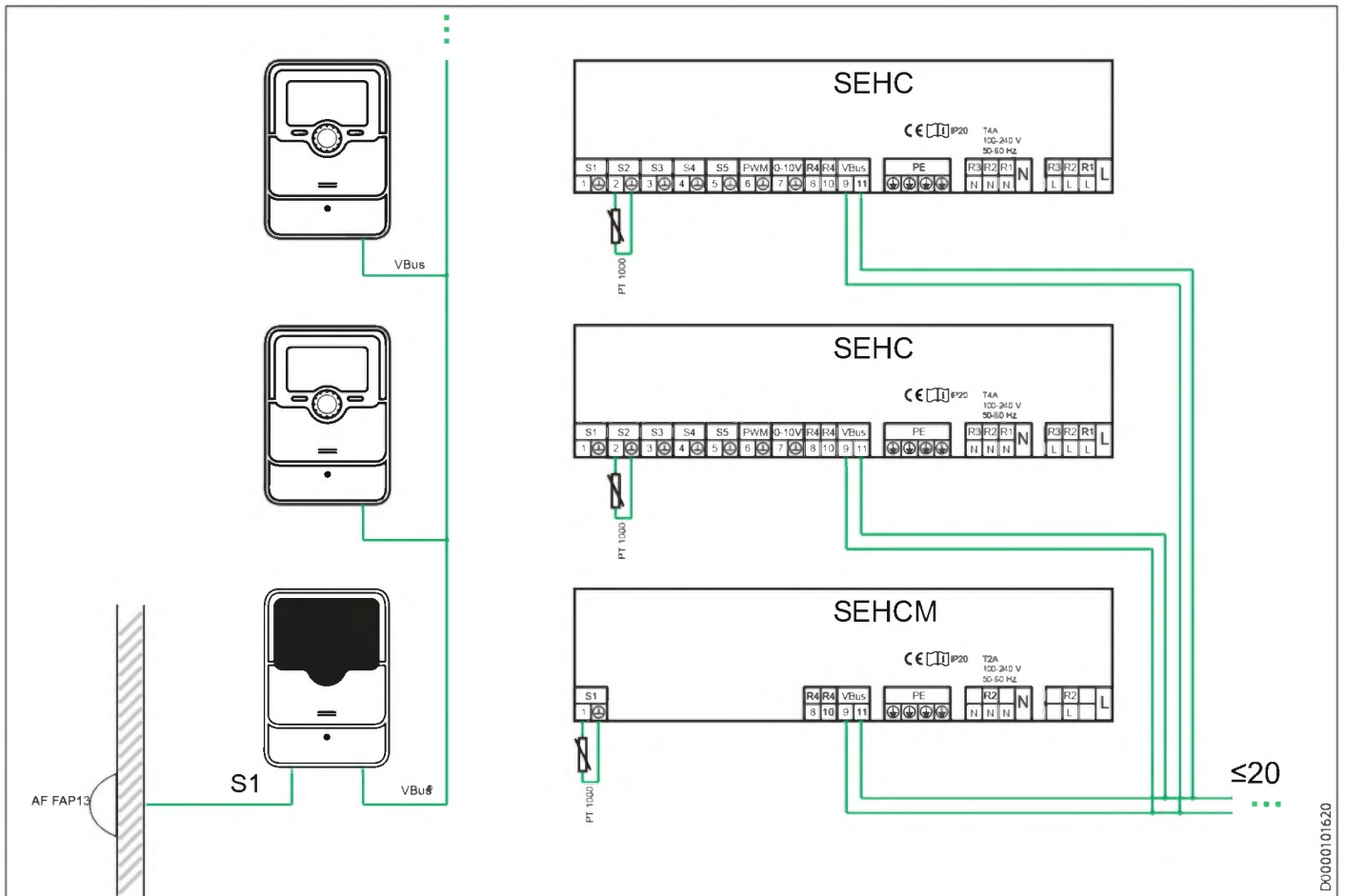


12. Elektriciteitsschema's

Regelaar SEHC

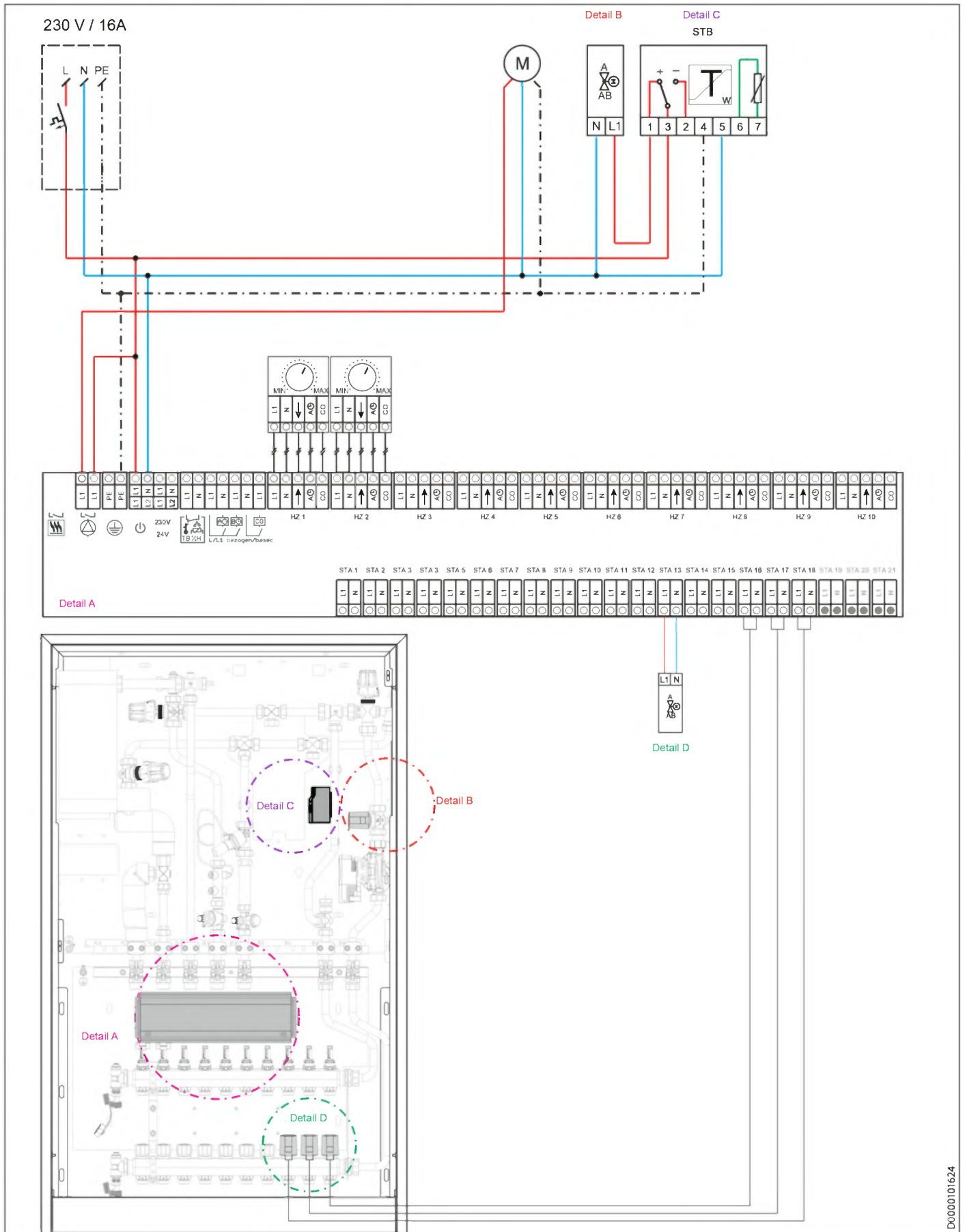


Regelaar SEHCM

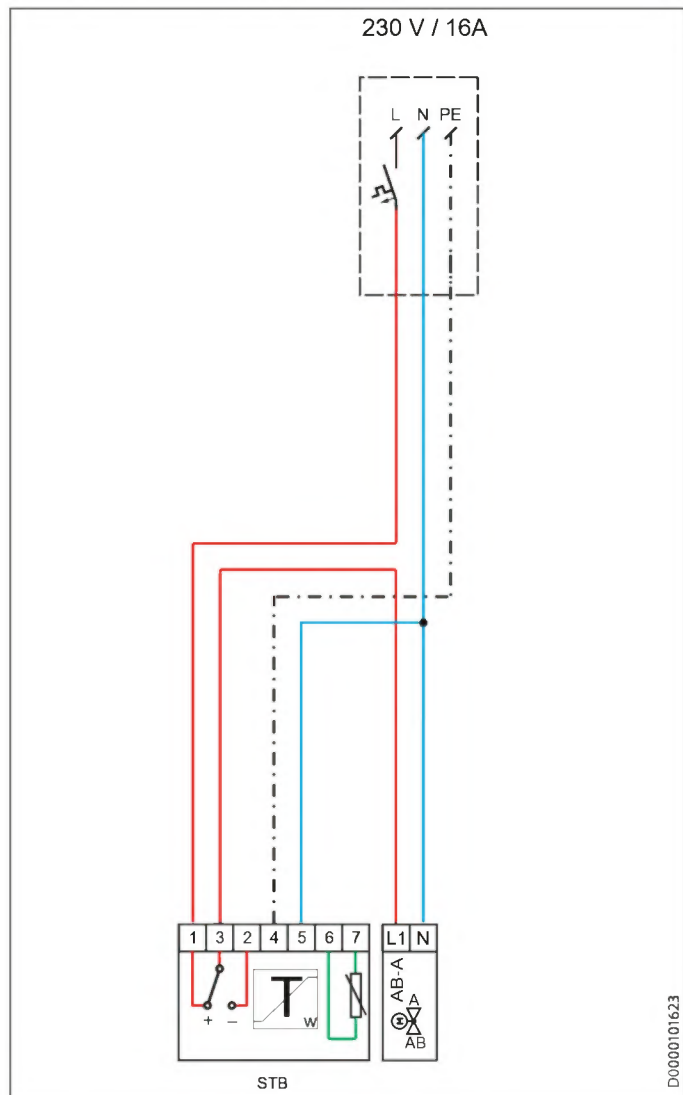




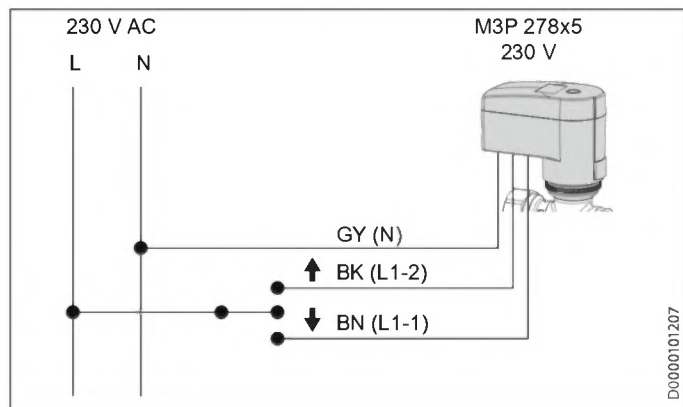
Klemmenstrook regelaar met thermostatisch geregeld verwarmingscircuit RKL 2



Aanlegtemperatuurregelaar STB



Thermische stelaandrijving



Garantie

Voor toestellen die buiten Duitsland zijn gekocht, gelden de garantievoorwaarden van onze Duitse ondernemingen niet. Bovendien kan in landen waar één van onze dochtermaatschappijen verantwoordelijk is voor de verkoop van onze producten, alleen garantie worden verleend door deze dochtermaatschappij. Een dergelijk garantie wordt alleen verstrekt, wanneer de dochtermaatschappij eigen garantievoorwaarden heeft gepubliceerd. In andere situaties wordt er geen garantie verleend.

Voor toestellen die in landen worden gekocht waar wij geen dochtermaatschappijen hebben die onze producten verkopen, verlenen wij geen garantie. Een eventueel door de importeur verzekerde garantie blijft onverminderd van kracht.

Milieu en recycling

Wij verzoeken u ons te helpen ons milieu te beschermen. Doe de materialen na het gebruik weg overeenkomstig de nationale voorschriften.



STIEBEL ELTRON GmbH & Co. KG
Dr.-Stiebel-Str. 33 | 37603 Holzminden
Tel. 05531 702-0 | Fax 05531 702-480
info@stiebel-eltron.de
www.stiebel-eltron.de

tecalor GmbH
Lüchtringer Weg 3 | 37603 Holzminden
Tel. 05531 99068-95700 | Fax 05531 99068-95712
info@tecalor.de
www.tecalor.de



Irrtum und technische Änderungen vorbehalten! | Subject to errors and technical changes! | Sous réserve d'erreurs et de modifications techniques! | Onder voorbehoud van vergissingen en technische wijzigingen! | Salvo error o modificación técnica! | Rätt till misstag och tekniska ändringar förbehålls! | Excepto erro ou alteração técnica! | Zastrzeżone zmiany techniczne i ewentualne błędy | Omyly a technické změny jsou vyhrazeny! | A muszaki változtatások és tévedések jogát fenntartjuk! | Отсутствие ошибок не гарантируется. Возможны технические изменения. | Chyby a technické zmeny sú vyhradené!

Stand 9168