

## Analysen-Koffer Dampfkessel

### Verwendungszweck

Der Analysen-Koffer Dampfkessel dient der Bestimmung der Heizungs-wasser- oder Kesselwasserparameter.

Nach der VDI 2035 und der DIN EN 14868 hat Heizwasser bestimmte Wasserparameter einzuhalten, um nicht korrosiv zu wirken oder die Steinbildung zu fördern. Durch Steinbildung wird die Effizienz der Heizungsanlage negativ beeinflusst. Korrosionen können die komplette Heizungsanlage angreifen, was zu einem Austausch einzelner oder mehrerer Anlagenteile führen kann.

Werden dem System Additive (z. B. GENO-phos Nr. 1, Natriumsulfit) zugegeben, können die jeweiligen Parameter mit folgenden Messutensilien bestimmt werden.

- Mit dem Kombi-Messgerät lassen sich der pH-Wert, sowie die Leitfähigkeit bestimmen. Beide Messungen werden temperaturkompensiert (bis 60 °C) gemessen, dadurch ist ein Abkühlen auf 20 °C nicht zwingend erforderlich.
- Mit der Wasserprüfeinrichtung Härtebestimmung (0 – 2 °dH) kann der Härtegrad des Wassers gemessen werden. Ein niedriger Härte-Wert verhindert Steinbildung.
- Mit der Wasserprüfeinrichtung Duroval Typ CPM kann der p- und m-Wert bestimmt werden.
- Mit der Wasserprüfeinrichtung Ortho-Phosphat kann der Phosphat-Überschuss im Wasser bestimmt werden.
- Mit der Wasserprüfeinrichtung Sulfit kann der Sulfit-Überschuss im Wasser bestimmt werden.

### Arbeitsweise

Folgende Parameter können mit dem Inhalt des Analysen-Koffers Dampfkessel bestimmt werden:

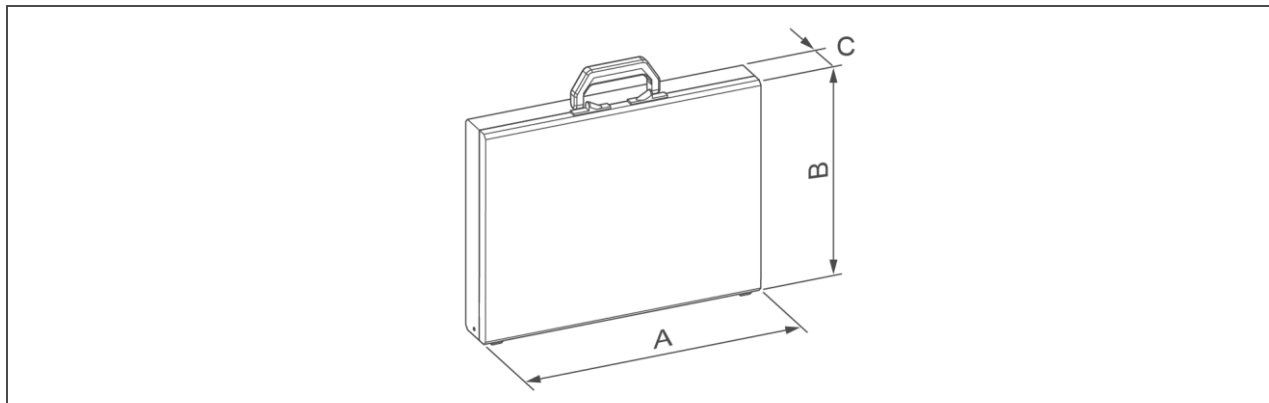
- pH
- LF (Cond=Leitfähigkeit)
- TDS (Summe der gelösten Feststoffe)
- Temperatur
- Salzgehalt
- Gesamthärte
- Ortho-Phosphat
- Sulfit

Alle Parameter können in jedem Wasser gemessen werden. Bei Schwebstoffen im Wasser ist die Probe vor der Messung mit einem geeigneten Filterpapier zu filtrieren.

### Lieferumfang

- Robuster Sortimo-Koffer (passend zu Sortimo-Fahrzeugeinrichtungen)
- Kombi-Messgerät mit Zubehör
  - 2x Batterien AAA 1,5 V
  - 5x O-Ring für Sensorkappe
- Kalibrierlösungen
  - 2x pH 4
  - 2x pH 7
  - LF 1413 µS/cm
- Kaliumchloridlösung KCL
- 3x Messbecher, 50 ml
- 3x Kalibrierbecher, 10 ml
- Wasserprüfeinrichtung Härtebestimmung (0 – 2 °dH)
- Wasserprüfeinrichtung zur Bestimmung des p- und m-Werts; Duroval Typ CPM
- Wasserprüfeinrichtung Ortho-Phosphat
- Wasserprüfeinrichtung Sulfit
- Betriebsanleitung Analysen-Koffer
- Betriebsanleitung Kombi-Messgerät für pH und LF
- Kurzanleitung Kombi-Messgerät für pH und LF

## Technische Daten



Maße und Gewichte		Analysen-Koffer Dampfkessel	
A	Breite	mm	440
B	Höhe	mm	330
C	Tiefe	mm	66
Versandgewicht ca.		kg	4,3
<b>Bestell-Nr.</b>		<b>170 195</b>	

### Zubehör

**Griffinbecher VIT-LAB, 50 ml**  
**Bestell-Nr. 888 02 315**  
 3 Stück als Messbecher, aus PP

**Kunststoffbecher 10 ml**  
**Bestell-Nr. 100140010000**  
 3 Stück als Kalibrierbecher, aus PP

**O-Ring**  
**Bestell-Nr. 870 03 021**  
 zur Abdichtung der Sensorkappe

**Ersatz-Kombi-Elektrode**  
**Bestell-Nr. 100066020001**

**Kohlefilterpapier**  
**Bestell-Nr. 888 09 011**  
 100 Stück Rundfilter Typ 508,  
 110 mm

**PE-Trichter**  
**Bestell-Nr. 888 06 006**  
 als Allzwecktrichter, transparent

### Verbrauchsmaterial

**Kalibrierlösung pH 4**  
**Bestell-Nr. 203 627**

**Kalibrierlösung pH 7**  
**Bestell-Nr. 203 628**

**Kalibrierlösung LF 1413  $\mu$ S/cm**  
**Bestell Nr. 203 624**

**Kaliumchloridlösung KCL 3 mol/l**  
**Bestell-Nr. 203 631**

als Aufbewahrungslösung für Elektrode

**Wasserprüfeinrichtung Härtebestimmung (0 – 2 °dH)**  
**Bestell-Nr. 170 149**

zur Bestimmung der Gesamthärte in weichem Wasser

**Wasserprüfeinrichtung zur Bestimmung des p- und m-Werts; Duroval Typ CPM**  
**Bestell-Nr. 170 540**

zur Bestimmung des p- und m-Wertes

**Wasserprüfeinrichtung Ortho-Phosphat**  
**Bestell-Nr. 170 554**

zur Bestimmung des Ortho-Phosphat-Gehalts

**Wasserprüfeinrichtung Sulfid**  
**Bestell-Nr. 170 535**

zur Bestimmung des Sulfid-Gehalts

### Kontakt

Grünbeck Wasseraufbereitung GmbH  
 Josef-Grünbeck-Straße 1  
 89420 Höchstädt a. d. Donau  
 DEUTSCHLAND

☎ +49 9074 41-0

☎ +49 9074 41-100

info@gruenbeck.de  
 www.gruenbeck.de

