

Montageanleitung

Elektroheizeinsatz

ZE-EER 2,7

Sehr geehrter Kunde,

Vielen Dank für den Kauf dieses Gerätes.

Bitte lesen Sie dieses Handbuch vor der Verwendung des Produkts sorgfältig durch und heben Sie es zum späteren Nachlesen an einem sicheren Ort auf. Um langfristig einen sicheren und effizienten Betrieb sicherzustellen, empfehlen wir die regelmäßige Wartung des Produktes. Unsere Service- und Kundendienst-Organisation kann Ihnen dabei behilflich sein.

Wir hoffen, dass Sie viele Jahre Freude an dem Produkt haben.

Inhaltsverzeichnis

1	Sicherheit	4
1.1	Allgemeine Sicherheitshinweise	4
1.2	Bestimmungsgemäße Verwendung	4
1.3	Verantwortlichkeiten	5
1.3.1	Pflichten des Herstellers	5
1.3.2	Pflichten des Fachhandwerkers	5
1.3.3	Pflichten des Benutzers	5
2	Über dieses Handbuch	7
2.1	Allgemeines	7
2.2	Benutzte Symbole	7
2.2.1	In der Anleitung verwendete Symbole	7
2.3	Zusätzliche Dokumentation	7
3	Technische Angaben	8
3.1	Technische Daten	8
3.2	Übersicht und Abmessungen	8
3.3	Anschlussplan	9
4	Produktbeschreibung	10
4.1	Lieferumfang	10
5	Installation	11
5.1	Montagehinweise	11
5.2	Montage	11
5.3	Elektrische Anschlüsse	12
5.3.1	Elektrische Installation allgemein	12
5.3.2	Elektrischer Anschluss ZE-EER	12
6	Inbetriebnahme	14
6.1	Allgemeines	14
6.2	Wassertemperatur einstellen	14
7	Wartung	15
7.1	Wartung des Elektroheizeinsatzes ZE-EER	15
8	Fehlerbehebung	16
8.1	Sicherheitstemperaturbegrenzer	16
	Index	17

1 Sicherheit

1.1 Allgemeine Sicherheitshinweise



Stromschlaggefahr!

Lebensgefahr durch unsachgemäße Arbeiten!

Alle mit der Installation verbundenen Elektroarbeiten dürfen nur von einer elektrotechnisch ausgebildeten Fachkraft durchgeführt werden!



Vorsicht!

Bei der Installation des Zubehörs besteht die Gefahr erheblicher Sachschäden. Deshalb darf das Zubehör nur durch Fachunternehmen montiert und durch Sachkundige der Erstellerfirmen erstmalig in Betrieb genommen werden! Verwendetes Zubehör muss den Technischen Regeln entsprechen und vom Hersteller in Verbindung mit diesem Zubehör zugelassen sein.



Gefahr!

Dieses Gerät kann von Kindern ab 8 Jahren und darüber sowie von Personen mit verringerten physischen, sensorischen oder mentalen Fähigkeiten oder Mangel an Erfahrung und Wissen benutzt werden, wenn sie beaufsichtigt oder bezüglich des sicheren Gebrauchs des Gerätes unterwiesen wurden und die daraus resultierenden Gefahren verstehen. Kinder dürfen nicht mit dem Gerät spielen. Reinigung und Benutzer-Wartung dürfen nicht von Kindern ohne Beaufsichtigung durchgeführt werden.



Vorsicht!

Es dürfen nur Original-Ersatzteile verwendet werden.

1.2 Bestimmungsgemäße Verwendung

Der Elektroheizeinsatz ZE-EER 2,7 wird in Brötje-Warmwasserspeicher der Serie EAS eingebaut und

dient zur kesselunabhängigen elektrischen Aufheizung des Wassers.

1.3 Verantwortlichkeiten

1.3.1 Pflichten des Herstellers

Unsere Produkte werden in Übereinstimmung mit den Anforderungen der geltenden Richtlinien gefertigt. Daher werden sie mit der CE Kennzeichnung und sämtlichen erforderlichen Dokumenten ausgeliefert. Im Interesse der Qualität unserer Produkte streben wir beständig danach, sie zu verbessern. Daher behalten wir uns das Recht vor, die in diesem Dokument enthaltenen Spezifikationen zu ändern.

Wir können in folgenden Fällen als Hersteller nicht haftbar gemacht werden:

- Nichtbeachten der Installations- und Aufrechthaltungsanweisungen für das Gerät.
- Nichtbeachten der Bedienungsanleitungen für das Gerät.
- Keine oder unzureichende Wartung des Gerätes.

1.3.2 Pflichten des Fachhandwerkers

Der Fachhandwerker ist verantwortlich für die Installation und die erstmalige Inbetriebnahme des Gerätes. Der Fachhandwerker hat folgende Anweisungen zu befolgen:

- Alle Anweisungen in den mit dem Gerät gelieferten Anleitungen lesen und befolgen.
- Das Gerät gemäß den geltenden Normen und gesetzlichen Vorschriften installieren.
- Die erste Inbetriebnahme sowie alle erforderlichen Kontrollen durchführen.
- Dem Benutzer die Anlage erläutern.
- Falls Wartungsarbeiten erforderlich sind, den Benutzer auf die Verpflichtung zur Überprüfung und Wartung des Gerätes zur Sicherstellung seiner ordnungsgemäßen Funktion hinweisen.
- Dem Benutzer alle Bedienungsanleitungen übergeben.

1.3.3 Pflichten des Benutzers

Damit das System optimal arbeitet, müssen folgende Anweisungen befolgt werden:

- Alle Anweisungen in den mit dem Gerät gelieferten Anleitungen lesen und befolgen.

- Für die Installation und die erste Inbetriebnahme muss qualifiziertes Fachpersonal beauftragt werden.
- Lassen Sie sich Ihre Anlage vom Fachhandwerker erklären.
- Lassen Sie die erforderlichen Prüf- und Wartungsarbeiten von einem qualifizierten Fachhandwerker durchführen.
- Die Anleitungen in gutem Zustand in der Nähe des Gerätes aufbewahren.

2 Über dieses Handbuch

2.1 Allgemeines

Diese Montageanleitung wendet sich an den Heizungsfachmann, der das Zubehör installiert.

2.2 Benutzte Symbole

2.2.1 In der Anleitung verwendete Symbole

In dieser Anleitung gibt es verschiedene Gefahrenstufen, um die Aufmerksamkeit auf spezielle Anweisungen zu lenken. Damit möchten wir die Sicherheit der Benutzer erhöhen, Probleme vermeiden und den ordnungsgemäßen Betrieb des Gerätes sicherstellen.

**Gefahr!**

Gefährliche Situationen, die zu schweren Verletzungen führen können.

**Stromschlaggefahr!**

Gefahr eines elektrischen Schlages.

**Warnung!**

Gefährliche Situationen, die zu leichten Verletzungen führen können.

**Vorsicht!**

Gefahr von Sachschäden.

**Wichtig:**

Bitte beachten Sie diese wichtigen Informationen.

**Verweis:**

Bezugnahme auf andere Anleitungen oder Seiten in dieser Dokumentation.

2.3 Zusätzliche Dokumentation

**Verweis:**

Die *Montageanleitung* des Warmwasserspeichers EAS ist zu beachten.

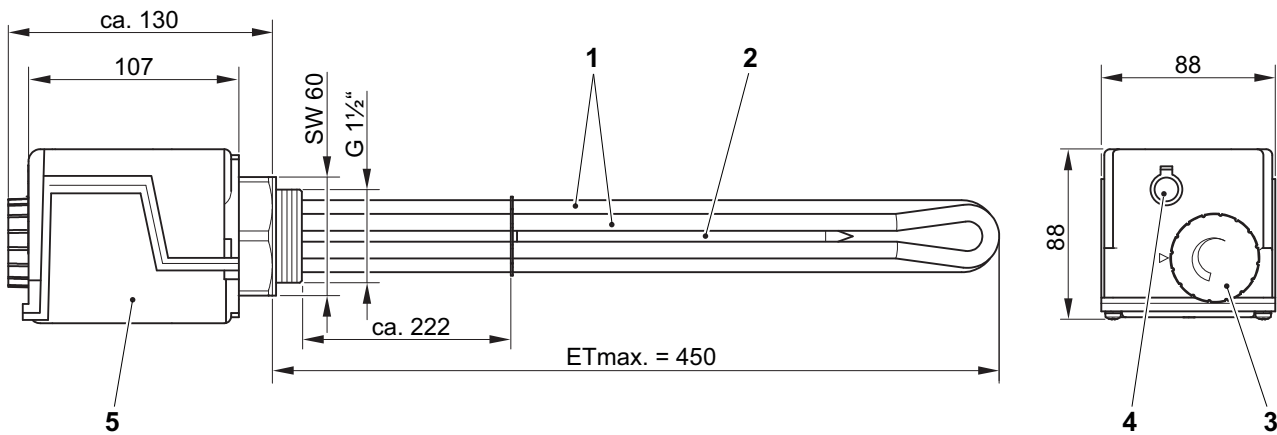
3 Technische Angaben

3.1 Technische Daten

Leistung	kW	2,7 (+5% +10%) blau: 400 W rot: 800 W weiß: 1500 W
Versorgungsspannung	V	3N~400
Schutzart		IP 45
Zul. Betriebsdruck	bar	10
Gesamtlänge	mm	580
Max. Einschraubtiefe	mm	450
Höhe	mm	88
Breite	mm	88

3.2 Übersicht und Abmessungen

Abb.1 Übersicht und Abmessungen ZE-EER 2,7



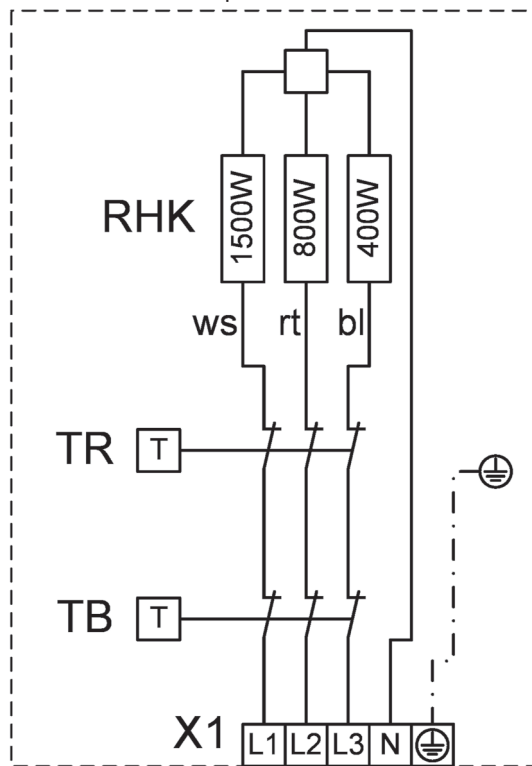
- 1 Rohrheizkörper
- 2 Fühlerschutzrohr
- 3 Temperaturwähler

- 4 Reset-Taste
 - 5 Gehäuse
- ETmax** maximale Einschraubtiefe

RA-0001466

3.3 Anschlussplan

Abb.2 Anschlussplan



- RHK** Rohrheizkörper
TR Temperaturregler
TB Temperaturbegrenzer
X1 Anschlußklemmleiste 3 N PE ~ 400V
ws weiß
rt rot
bl blau

RA-0001471

4 Produktbeschreibung

4.1 Lieferumfang

- Elektroersatz 2,7 kW
- Flachdichtung
- Montageanleitung

5 Installation

5.1 Montagehinweise



Wichtig:

Folgende Montagehinweise sind zu beachten:

- im Betrieb müssen Heizkörper und Fühlerschutzrohr allseitig ausreichend von Wasser umgeben sein; der sogenannte "Trockenbetrieb" ist nicht zulässig
- die thermisch bedingte Wasserströmung darf nicht behindert werden
- die Einbaulage ist ausschließlich waagrecht
- vor der Einbaumuffe ist ein ausreichender Platz für die Montage und zur Wartung zu berücksichtigen (ca. 300 mm)
- die unbeheizte Zone des Elektroheizeinsatzes beträgt ca. 130 mm ab Dichtfläche
- die Umgebungstemperatur am Gehäuse darf 35 °C nicht überschreiten
- wird der Elektroheizeinsatz bei Temperaturen unter ca. -12°C gelagert, kann der Begrenzer das Gerät abschalten, so dass es nicht heizt. Dabei handelt es sich nicht um einen Defekt. Es ist sicherzustellen, dass die Umgebungstemperatur stets höher ist. Ggf. ist die grüne Reset-Taste (siehe Abschnitt *Übersicht und Abmessungen*) am Begrenzer zu drücken (rote Schutzkappe entfernen). Der Elektroheizeinsatz ist dann wieder betriebsbereit.



Weitere Informationen siehe

Übersicht und Abmessungen, Seite 8

5.2 Montage



Stromschlaggefahr!

Lebensgefahr durch elektrischen Strom! Vor Beginn der Arbeiten ist die Anlage spannungslos zu schalten und gegen Wiedereinschalten zu sichern!



Vorsicht!

Sollte der Warmwasserspeicher bereits installiert sein, ist dieser vor Durchführung der Montagearbeiten zu entleeren!

1. Am Standspeicher EAS die Schutzhaube und den Blindflansch am Anschluss R 1½" für Elektroheizeinsätze entfernen.



Wichtig:

Informationen zum Anschluss für Elektroheizeinsätze befinden sich in der *Montageanleitung* des Warmwasserspeichers EAS.

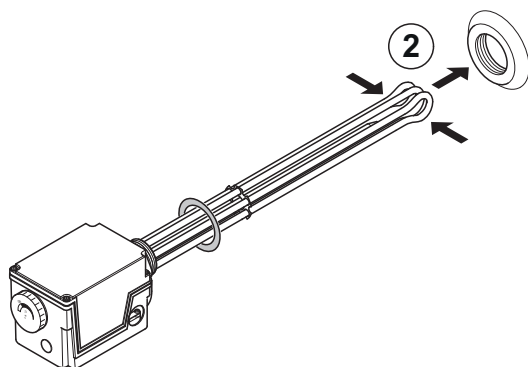
2. Rohrheizkörper an der Spitze mit der Hand leicht zusammendrücken und Elektroheizeinsatz mit beiliegender Flachdichtung in den Anschluss R 1½" am Warmwasserspeicher EAS einschrauben.



Vorsicht!

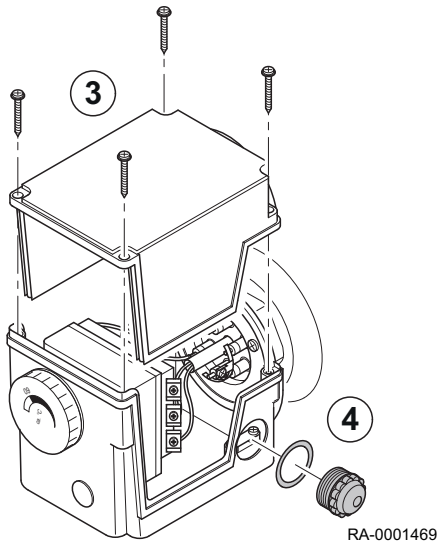
Gefahr von Beschädigungen! Zum Einschrauben ist ein Maulschlüssel SW 60 zu verwenden! Die Montage mit Hilfe einer Zange ist unzulässig und kann zu Beschädigungen am Elektroheizeinsatz führen!

Abb.3 Einführen des Elektroheizeinsatzes



RA-0001468

Abb.4 Öffnen des Gehäuses



3. Schrauben lösen und Gehäusedeckel entfernen.
4. Kabeldurchführung mit Dichtung montieren (liegt im Inneren des Gehäuses).
5. Elektrische Installation des Elektroheizeinsatzes durchführen (siehe Abschnitt *Elektrischer Anschluss ZE-EER*).



Weitere Informationen siehe

Elektrischer Anschluss ZE-EER, Seite 12

5.3 Elektrische Anschlüsse

5.3.1 Elektrische Installation allgemein



Stromschlaggefahr!

Lebensgefahr durch unsachgemäße Arbeiten!

Alle mit der Installation verbundenen Elektroarbeiten dürfen nur von einer elektrotechnisch ausgebildeten Fachkraft durchgeführt werden!



Stromschlaggefahr!

Lebensgefahr durch elektrischen Strom! Vor Beginn der Arbeiten ist die Anlage spannungslos zu schalten und gegen Wiedereinschalten zu sichern!

Bei der Installation sind in Deutschland die VDE- und örtlichen Bestimmungen, in allen anderen Ländern die einschlägigen Vorschriften zu beachten.



Wichtig:

Es ist empfehlenswert, vor dem ZE-EER einen Hauptschalter anzuordnen. Dieser sollte allpolig abschalten und eine Kontaktöffnungsweite von mind. 3 mm aufweisen.

5.3.2 Elektrischer Anschluss ZE-EER

1. Elektrischen Anschluss gemäß Anschlussplan herstellen (siehe Abschnitt *Anschlussplan*).



Wichtig:

Der Einschraubheizkörper wird serienmäßig vorverdrahtet geliefert und in 3N~400 Volt-Sternschaltung angeschlossen (siehe *Anschlussplan*). Bei Bedarf kann der Einschraubheizkörper auch einphasig an 230 V angeschlossen werden.



Vorsicht!

Der Sternpunkt darf nicht mit dem Schutzleiter verbunden werden! Der Anschlusspunkt für den Schutzleiter ist gesondert gekennzeichnet.



Stromschlaggefahr!

Lebensgefahr durch elektrischen Strom! Die wasserführenden Rohrleitungen und der Speicher müssen dauerhaft an den Schutzleiter angeschlossen werden!

2. Nach Beendigung der Installationsarbeiten Deckel auf das Gehäuse aufsetzen und mit Schrauben befestigen



Vorsicht!

Gefahr von Gehäuse-Undichtigkeiten! Die Gehäusedichtungen dürfen weder verschoben noch beschädigt werden!

3. Gehäuse ggf. vorsichtig in die gewünschte Stellung drehen



Weitere Informationen siehe

Anschlussplan, Seite 9

6 Inbetriebnahme

6.1 Allgemeines

**Vorsicht!**

Die Erstinbetriebnahme ist vom Heizungsfachmann vorzunehmen. Dieser weist den Betreiber in die ordnungsgemäße Bedienung der Anlage ein und weist ihn darauf hin, dass der Speicher regelmäßig gewartet und gereinigt werden muss.

**Verweis:**

Das *Installationshandbuch* des verwendeten Wärmeerzeugers ist zu beachten!

**Wichtig:**

Vor der Inbetriebnahme Dichtheit prüfen! Der Probeüberdruck ist abhängig vom Wärmeerzeuger. Maximal sind für den Speicher 10 bar Probeüberdruck zulässig.

**Vorsicht!**

Vor dem Einschalten des Elektroheizeinsatzes ZE-EER muss der Warmwasserspeicher EAS mit Wasser gefüllt sein.

**Wichtig:**

Das erstmalige Aufheizen des Gerätes ist zu überwachen.

**Wichtig:**

Das selbsttätige Abschalten des Temperaturreglers ist zu kontrollieren.

6.2 Wassertemperatur einstellen

Die Wassertemperatur kann entsprechend mit dem Temperaturwähler (siehe Abschnitt *Übersicht und Abmessungen*) stufenlos eingestellt werden. Die maximale Einstelltemperatur beträgt ca. 75 °C. Die minimale Einstelltemperatur beträgt ca. 9 °C und dient auch als Frostschutztemperatur. Die Schaltdifferenz beträgt ca. 10° C. Bei einer Einstellung auf 75 °C sinkt die Temperatur also auf ca. 65 °C ab, bevor der Elektroheizeinsatz wieder eingeschaltet wird. Um einer übermäßig schnellen Verkalkung des Heizkörpers vorzubeugen, wird empfohlen, den Regler auf eine Temperatur von unter 60 °C einzustellen.

**Wichtig:**

Es muss sichergestellt sein, dass durch die externe Beheizung des Speichers (z.B. durch einen Heizkessel) keine Temperaturen von 90 °C erreicht werden, da sonst der Schutztemperaturbegrenzer des ZE-EER auslöst.

**Weitere Informationen siehe**

Übersicht und Abmessungen, Seite 8

7 Wartung

7.1 Wartung des Elektroheizeinsatzes ZE-EER

Je nach Kalkgehalt des Wassers und Betriebsbedingungen kann es notwendig sein, die Rohrheizkörper in gewissen Zeitabständen von Kalkablagerungen zu befreien. Bei einem Härtegrad des Wassers $>7^{\circ}\text{dH}$ ist eine regelmäßige Wartung erforderlich oder es sind geeignete Maßnahmen zur Senkung des Kalkgehaltes im Wasser vorzusehen.

8 Fehlerbehebung

8.1 Sicherheitstemperaturbegrenzer

Wenn der Sicherheitstemperaturbegrenzer ausgelöst hat, ist folgendes zu beachten:

- Elektro-Heizeinsatz war noch nicht in Betrieb
 - Der Sicherheitstemperaturbegrenzer wurde durch Lagerungstemperaturen unter -12 °C ausgelöst. Die Fühlertemperatur auf 20 °C bringen und dann den Sicherheitstemperaturbegrenzer entriegeln.
- Elektro-Heizeinsatz war bereits in Betrieb:



Gefahr!

Ursache für das Auslösen des Sicherheitstemperaturbegrenzers kann eine Beschädigung am Elektro-Heizeinsatz sein. Deshalb den Sicherheitstemperaturbegrenzer nicht entriegeln. Den Elektro-Heizeinsatz komplett austauschen.

Index

A				
Abmessungen	8	T	Technische Daten	8
B		V	Verkalkung vorbeugen	14
Bestimmungsgemäße Verwendung	5	W	Wassertemperatur	14
K		Z	Zusätzliche Dokumentation	7
Kalkablagerungen	15	Ü	Übersicht	8
L				
Lieferumfang	10			
M				
Montagehinweise	11			
S				
Sicherheit allgemein	4			

© Copyright

Alle technischen und technologischen Informationen in diesen technischen Anweisungen sowie alle Zeichnungen und technischen Beschreibungen bleiben unser Eigentum und dürfen ohne vorherige schriftliche Zustimmung nicht vervielfältigt werden. Änderungen vorbehalten.

August Brötje GmbH | 26180 Rastede | broetje.de