

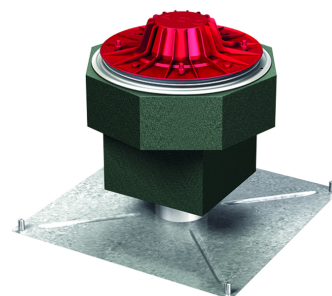
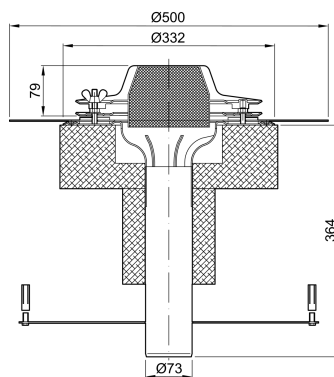
Komplettabläufe 1-teilig/Stutzenneigung: 90° – DN 70

Produktinformationen zur Produktgruppe

ACO Produktvorteile

- Auf Dichtheit geprüfte Einheit
- Lieferung des Komplettablaufs in einer Verpackungseinheit

- Flachdachabläufe gemäß DIN EN 1253-2
- Aus Edelstahl, Werkstoff 1.4301
- Baustoffklasse A1
- Luftschleuse mit Brandschutzeinsatz
- Dämmung
 - Ungedämmt mit/ohne Heizung
- Sarnafil TG 66-15
 - Zur losen Verlegung
 - Für begrünte, bekieste, begeh- und befahr-
bare Dächer
 - Für Dächer **mit** Auflast
- Sikaplan 15 G
 - Zur losen Verlegung mit mechanischer Befestigung
 - Bis zu einer Dachneigung von maximal 20°
 - Für Dächer **ohne** Auflast
- Aus Edelstahl, Werkstoff 1.4301
- Geprüft gemäß DIN EN 1253-2
- Baustoffklasse A1, nicht brennbar
- Luftschleuse mit Brandschutzeinsatz
- Mit Pressdichtungsflansch für Abdichtung mit einer Abdichtungsbahn
- Verwendbar für eine Dichtungsebene



Brandschutz

Feuerwiderstandklasse R 30 – R 120 geprüft
gemäß AbZ: Z-19.17-1872

Technische Daten zum Artikel 1372.18.00

Nennweite	Stutzenneigung	Stutzen- durchmesser [mm]	Dämmung	Aussparung [mm]	Dichtungsbahn	Gewicht [kg]
DN 70	90°	73	Schaumglas	400 x 400	Ohne Dichtungsbahn	4,8