

Coalisator-R

Produktinformationen zur Produktgruppe

ACO Produktvorteile

- Transport- und montagefreundlich durch Segmentbauweise
- Direkter Abzug der Ölschicht möglich
- Bei Entnahme des Koaleszenzeinsatzes (Reinigung) weiterer Betrieb als Klasse II Abscheider möglich

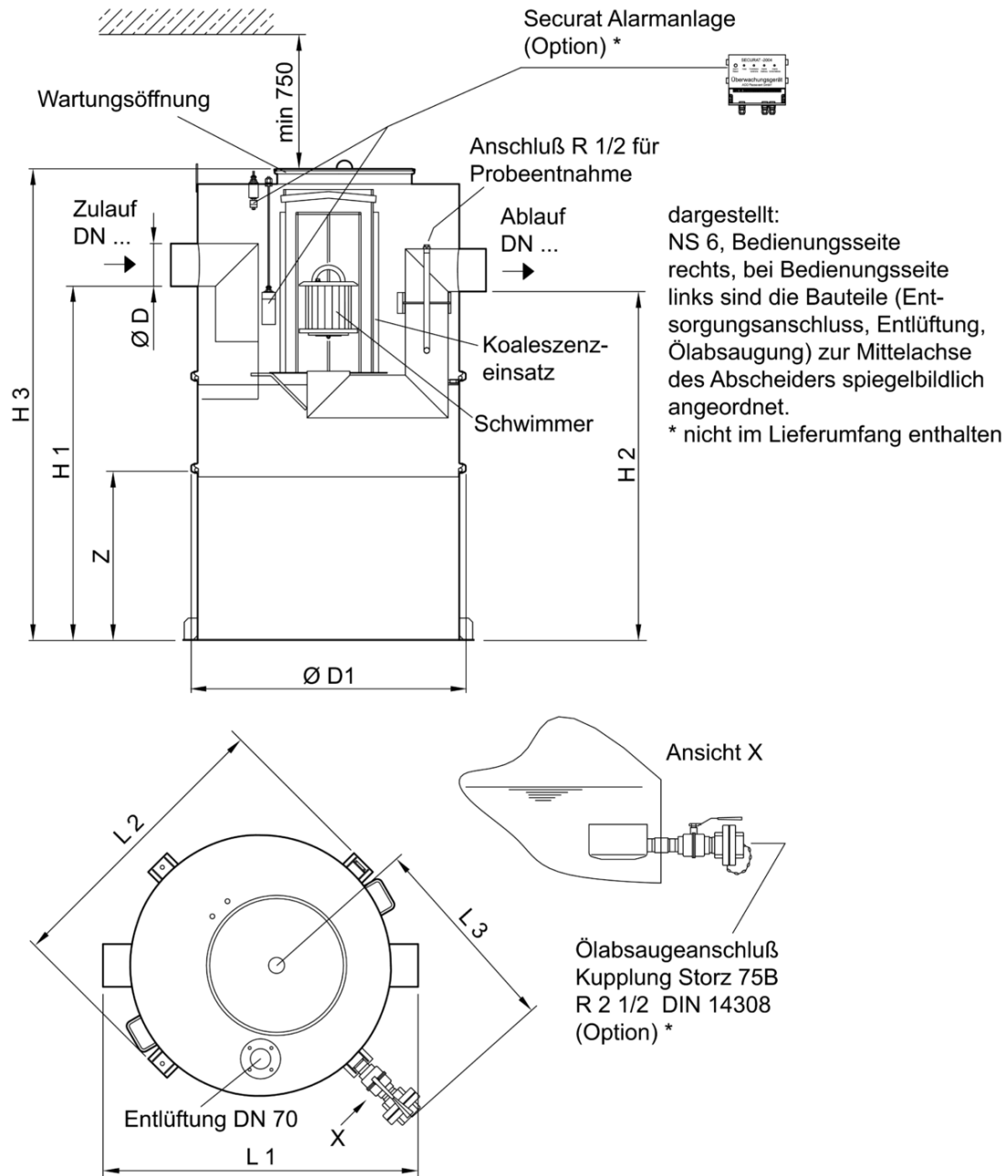
- Leichtflüssigkeitsabscheideranlage Klasse I
- Aus Edelstahl, Werkstoff 1.4301
- Gemäß DIN EN 858 und DIN 1999-100
- Mit selbsttätigem Abschluss
 - Schwimmer aus Polyethylen
 - Tariert für Leichtflüssigkeit mit Dichte bis 0,9 g/cm³
 - Ventilteller gummiert
- In runder Bauform
- Segmentbauweise
- Mit hydraulisch optimiertem Schlammfang gemäß DIN EN 858
- Mit herausnehmbaren Koaleszenzeinsatz
 - Nahezu wartungs- und verschleißfrei
 - Zur Reinigung entnehmbar, währenddessen Funktion gemäß DIN EN 858 als Leichtflüssigkeitsabscheider Klasse II sichergestellt
- Mit 1 (2 bei NS 10) geruchsdichten Wartungsöffnung
 - Durchmesser: 500 mm
 - Lose aufgelegt



Technische Daten zum Artikel 7610.00.50

Nenngröße	Nennweite	Inhalt				Gewicht	
		Schlammfang	Schlamm-speicher	Ölspeicher	Gesamt	Schwerstes Einzelteil	Gesamt
		[l]	[l]	[l]	[l]	[kg]	[kg]
NS 10	DN 150	2500	1250	798	2570	100	300

Abmessungen






Nenngröße
**Zu-/Ab-
lauf ge-
mäß DIN
EN 877**

Abmessungen

		L1	L2	L3	H1	H2	H3	H4	D	D1	Z/Anzahl Segmente
		[mm]	[mm]	[mm]	[mm]	[mm]	[mm]	[mm]	[mm]	[mm]	
NS 10	DN 150	1950	2060	1190	1095	1075	1600	1800	160	1750	600/3

Zubehör

	Beschreibung	Passend für	Gewicht [kg]	Artikel-Nr.
	<p>Probenahmetopf DN 150</p> <ul style="list-style-type: none"> ■ Aus Edelstahl, Werkstoff 1.4571 ■ In runder Ausführung ■ Gefällesprung: 70 mm ■ Zum Einbau in waagerechte Rohrleitungen DN 150 hinter Abscheideranlagen ■ Mit CE-Verbinder und Tempo-Kralle ■ Anschlüsse gemäß DIN EN 877 	<ul style="list-style-type: none"> ■ Fettabscheider LipuJet-S/Lipator-S <ul style="list-style-type: none"> <input type="checkbox"/> NS 5,5 – 10 ■ Stärkeabscheider FapuJet-S <ul style="list-style-type: none"> <input type="checkbox"/> NS 2 ■ Leichtflüssigkeitsabscheider Coalisator-R/-RD <ul style="list-style-type: none"> <input type="checkbox"/> NS 6 – 10 	12,2	7300.09.20
	<p>Probenahmetopf DN 150</p> <ul style="list-style-type: none"> ■ Aus Edelstahl, Werkstoff 1.4571 ■ In runder Ausführung ■ Zum Einbau in senkrechte Rohrleitungen DN 150 hinter Abscheideranlagen ■ Mit CE-Verbinder und Tempo-Kralle ■ Anschlüsse gemäß DIN EN 877 	<ul style="list-style-type: none"> ■ Fettabscheider LipuJet-S/Lipator-S <ul style="list-style-type: none"> <input type="checkbox"/> NS 5,5 – 10 ■ Stärkeabscheider FapuJet-S <ul style="list-style-type: none"> <input type="checkbox"/> NS 2 ■ Leichtflüssigkeitsabscheider Coalisator-R/-RD <ul style="list-style-type: none"> <input type="checkbox"/> NS 6 – 10 	11,3	7300.15.20
	<p>Alarmanlage Securac idOil 20</p> <ul style="list-style-type: none"> ■ Zur Überwachung verschiedener Füllstände ■ Mit ATEX Zulassung ■ Betriebszone 0 ■ Mit optischer und akustischer Anzeige ■ Inkl. Anschlussmaterial ■ Elektro Anschluss <ul style="list-style-type: none"> <input type="checkbox"/> 100-230 V AC <input type="checkbox"/> 50 60 Hz <input type="checkbox"/> IP 65 ■ Ohne Netzschalter ■ Kabellänge: 5 m ■ 2 Sonden <ul style="list-style-type: none"> <input type="checkbox"/> Ölmessung <input type="checkbox"/> Aufstaumessung 	<ul style="list-style-type: none"> ■ Coalisator-R/-RD ■ Coalisator-E 	2,5	6751.65.41
	<p>Ölabsaugung</p> <ul style="list-style-type: none"> ■ Absaugvorrichtung für abgeschiedene Leichtflüssigkeiten ■ Nennweite: DN 65 ■ Mit Storzkupplung 75 B R 2½" gemäß DIN 14308 	<ul style="list-style-type: none"> ■ Coalisator R/RD 	3,8	7600.00.20

Weiteres Zubehör finden Sie unter → <https://www.aco-haustechnik.de/suche/?q=7610.00.50>