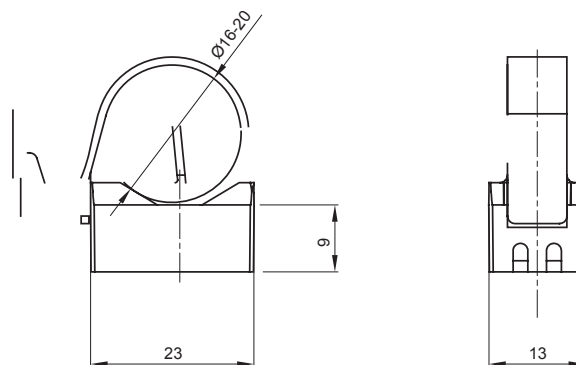




Zubehör für Installationen im Wohnungsbau, Zweckbau und Industrie. Die Baureihe besteht aus Befestigungszubehör für Rohre und Kabel/Leitungen, sowie Zubehör für starre Rohre (RK) und biegsame Rohre (DF). Die Baureihe beinhaltet ebenfalls verschiedene Kabelbinder (52FS) und Klemmen (44).

Farbe	Grau ähnlich RAL 7035	Schutzart	-
Material	Polyamide	Rohr Ø (mm)	16 - 20
Beschreibung	Schelle wiederöffenbar	Glühdrahtprüfung	750 °C
Aussendurchmesser Rohre (mm)	16-20	Betriebstemperatur	-5 +60 °C
Material	Halogenfrei gemäß EN 50642	Electrocod	21221
Norm	EN 61386-1 (soweit anwendbar)		

Abmessungen



Technische Symbole

IP

GWT



750 °C

Normen / Richtlinien



Gewiss Deutschland GmbH
Industriestrasse 2 - D-35799 Merenberg

Tel: +49 6471 501 0

Fax: +49 6471 501 636

Das Unternehmen untersteht der Leitung und
Koordinierung der Polifin S.p.A.

www.gewiss.com
sat@gewiss.com
Letzte Überarbeitung 06/12/2025

Daten, Messwerte, Zeichnungen und Bilder sind
nur als informativ anzusehen und können
jederzeit ohne Ankündigung geändert werden