



Warmwasser-  
bereitung

gerippt

Sicherheits-  
ventil

## Lieferumfang

1 ecoCOMPACT VSC  
1 Beipack (Dichtungen für die Heizungs-, Gas- und Wasseranschlüsse)  
1 Abgasanschlussstück konzentrisch 60/100 PP  
1 proklima Stopfen (nur Leistungsgröße 20 kW)

1 Umstellungsatz auf Erdgas E oder LL beiliegend  
1 Betriebs- und Installationsanleitung  
1 Montageanleitung Luft-Abgas, Garantiekarte  
1 Produktdatenblatt, Energieeffizienzlabel

## Besonderes Merkmal

- Modulation bis zu 1:5
- GEG-Sicherheit: Betrieb mit bis zu 100% Bio-Erdgas oder 100% Bio-Flüssiggas serienmäßig möglich
- Multi-Sensorik-System und Komfortsicherungsprogrammen
- Aqua-Power-Plus für bis zu 20 % mehr Warmwasserleistung
- Aqua-Kondens-System, Speicherladeregulierung mit Brennwertnutzung
- Warmwasser-Schichtladespeicher bis NL 7,3
- SplitMountingConcept zur leichten Einbringung in zwei Teilen
- Kompakte Geräte-Abmessungen
- Einsetzbar in der Mehrfachbelegung mit bis zu 10 Geräten

## Produktausstattung

- Hocheffizienz-Pumpen für Heizung und Speicherladung
- Wasserdrucksensor, Volumenstromsensor, Vorrang-Umschaltventil, Sicherheitsventil 1/2" und 15 Liter ADG
- Integral-Kondensations-Wärmetauscher aus Edelstahl
- Sekundärwärmetauscher aus Edelstahl
- Speicherregelung integriert
- DIA-System mit Klartextdisplay, beleuchtet
- Kondensatsiphon mit Auslaufschlauch
- Integrierter WW-Schichtladespeicher (90, 150, 200 l) mit Magnesium Schutzanode



Systemzertifiziertes Gerät zugelassen nur für den Betrieb mit einem dazugehörigen Luft-/Abgassystem (Ausnahme: raumluftabhängige Betriebsweise der Geräteart B23p). Flüssiggas-Umstellungsatz für VSC/VCC/VSC S/VSC D.../4-5 erhältlich. Siehe Zubehör.

VSC 146/4 -5 200	
Erdgas E	0010015599
Erdgas LL	per beiliegendem Umstellungsatz
Jahreszeitbedingte Raumheizungs-Energieeffizienzklasse IIII	
Warmwasserbereitungs-Energieeffizienzklasse	

<b>Technische Daten</b>	VSC 146/4 -5 200
<b>ErP</b>	
Jahreszeitbedingte Raumheizungs-Energieeffizienzklasse	A (A+++ → D)
Jahreszeitbedingte Warmwasserbereitungs-Energieeffizienzklasse	A (A+ → F)
Jahreszeitbedingte Raumheizungs-Energieeffizienz $\eta_s$	92 %
Jahreszeitbedingte Warmwasserbereitungs-Energieeffizienz $\eta_{wh}$	84 %
<b>Leistung und Wirkungsgrad</b>	
Heizleistung 50/30 °C (Erdgas E, Erdgas LL) (min - max)	3,3 - 15,2 kW
Heizleistung 50/30 °C (Flüssiggas) (min - max)	5,6 - 15,2 kW
Heizleistung 80/60 °C (Erdgas E, Erdgas LL) (min - max)	3,0 - 14,0 kW
Heizleistung 80/60 °C (Flüssiggas) (min - max)	5,0 - 14,0 kW
Heizleistung (Erdgas E, Erdgas LL) (Warmwasserbetrieb) (max)	16,3 kW
Heizleistung (Flüssiggas) (Warmwasserbetrieb) (max)	16,3 kW
Wirkungsgrad (30% nach EN 15502)	108 %
Wirkungsgrad (Warmwasserbetrieb)	98 %
Anschlusswert, Erdgas E <sup>1</sup>	1,72 m <sup>3</sup> /h <sup>2 1</sup>
Anschlusswert, Erdgas LL <sup>1</sup>	2,00 m <sup>3</sup> /h <sup>2 1</sup>
<b>Speicher</b>	
Nenninhalt des Speichers	196,5 l
<b>Warmwasser</b>	
Warmwasser-Ausgangsleistung	260 l/10min
NL-Zahl	5,5

<sup>1</sup> Dieser Wert dient zur Dimensionierung der Anschlussleitung  
<sup>2</sup> Bezogen auf 15°C und 1013 mbar

<b>Technische Daten</b>	VSC 146/4 -5 200
<b>Dämmung und Wärmeverlust</b>	
Bereitschaftswärmeverlust bei $t_K=70\text{ °C}$	0,84 %
Bereitschaftswärmeverlust (des Speichers)	1,84 kWh/24h
<b>Elektrischer Anschluss</b>	
Elektrische Leistungsaufnahme inkl. Pumpe (Standby)	2,1 W
Elektrische Leistungsaufnahme inkl. Pumpe (max)	80 W
Elektrische Leistungsaufnahme inkl. Pumpe (30 %)	35 W
Elektrische Spannungsversorgung	230 V (50 Hz)
<b>Betriebsflüssigkeiten</b>	
Kondensatmenge bei 40/30 °C	1,4 l/h
<b>Hydraulik</b>	
Volumenstrom Pumpe / Restförderhöhe Pumpe bei $\Delta T=20\text{ K}$	600 l/h / 250 mbar
Volumen Ausdehnungsgefäß	15 l
Vordruck-Ausdehnungsgefäß	0,75 bar
<b>Anschlüsse</b>	
Anschluss Heizung (Vorlauf, Rücklauf)	G 3/4"
Anschluss Kaltwasser, Warmwasser	G 3/4"
Anschluss Erdgas	G 3/4"
Anschluss Zirkulation	G 3/4"
Anschluss Verbrennungsluft, Abgas	Ø 60/100
Anschluss Flüssiggas	G 3/4"
<b>Abmessung</b>	
Höhe / Breite / Tiefe	1.880 mm / 599 mm / 693 mm
Gewicht (Nettogewicht)	137 kg
Gewicht (betriebsbereit)	338 kg
<b>Einsatzgrenzen</b>	
Betriebsdruck Heizkreis (max)	3 bar
Betriebsdruck Warmwasser (max)	10 bar
Vorlauftemperatur (max)	80 °C
Warmwassertemperatur (min - max)	35 - 65 °C
<b>Kennzeichnung</b>	
Gas-Geräteklasse	II2ELL3P

<sup>1</sup> Dieser Wert dient zur Dimensionierung der Anschlussleitung

<sup>2</sup> Bezogen auf 15°C und 1013 mbar

# ecoCOMPACT VSC 146/4 -5 200

Technische Daten VSC 146/4 -5 200

---

Kennzeichnung

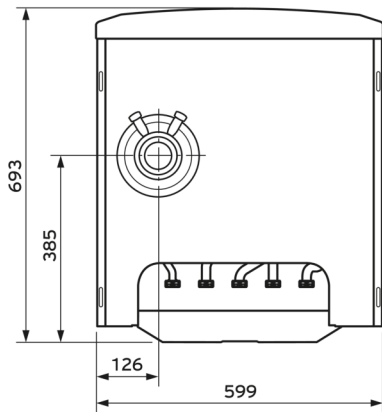
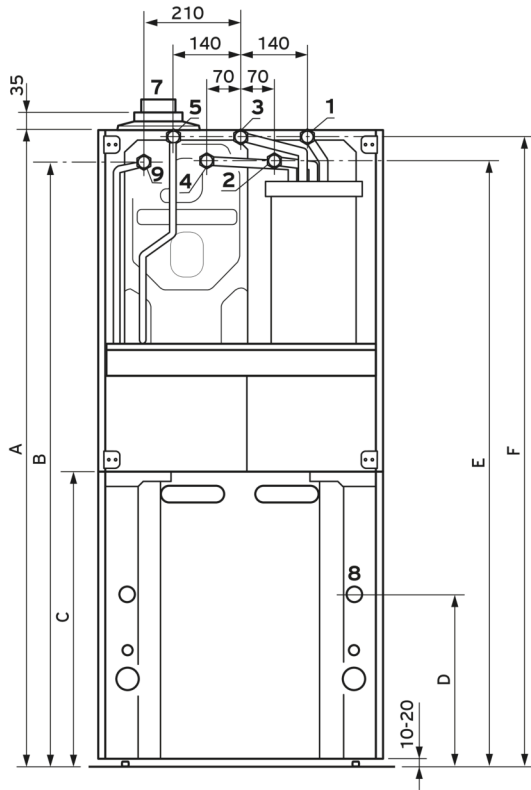
---

CE PIN CE-1312C05870

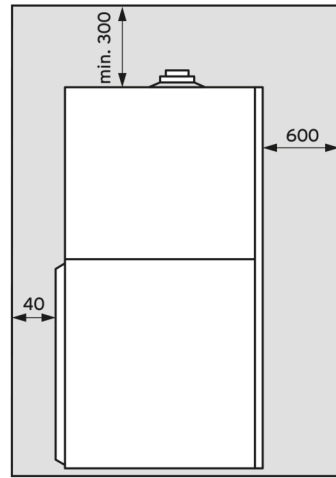
---

<sup>1</sup> Dieser Wert dient zur Dimensionierung der Anschlussleitung

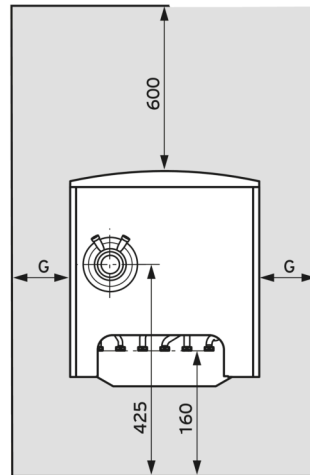
<sup>2</sup> Bezogen auf 15°C und 1013 mbar



Mindestabstände und Montagefreiräume



Seitenansicht



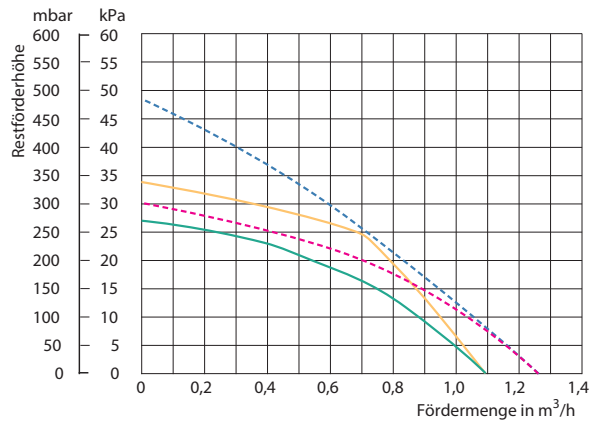
Draufsicht

- 1 Heizungsrücklauf G 3/4
- 2 Heizungsvorlauf G 3/4
- 3 Warmwasseranschluss G 3/4
- 4 Kaltwasseranschluss G 3/4
- 5 Gasanschluss G 3/4
- 7 Luft-/Abgasanschluss
- 8 Kondenswasserablauf
- 9 Zirkulationsanschluss  
nur mit optionalem Zubehör

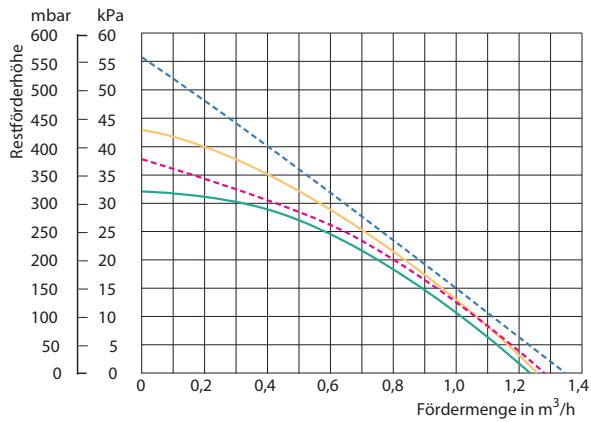
Gerätetyp	A	B	C	D	E	F	G <sup>1)</sup>
90 l	1320	1255	614	450	1255	1305	20 (≥300)
150 l	1640	1577	941	770	1577	1627	20 (≥300)
200 l	1880	1816	1182	1010	1816	1866	20 (≥300)
ecoCOMPACT VSC 146/4-5 150 - VSC 266/4-5 200							Maße in mm

1) mindestens auf einer Geräteseite einen ausreichenden seitlichen Abstand vorsehen, um den Zugang bei Wartungs- und Reparaturarbeiten zu erleichtern

Pumpendiagramm VSC 146/4-5 und VSC 206/4-5



Pumpendiagramm VSC 266/4-5



- ..... Bypass geschlossen Code d.14 = 8 (Boost)
- ..... Bypass geschlossen Code d.14 = 0 (Auto)
- ..... Bypass in Werkseinstellung Code d.14 = 8 (Boost)
- ..... Bypass in Werkseinstellung Code d.14 = 0 (Auto)