



Lieferumfang

- 1 ecoTEC exclusive VC
- 1 Gutschein Internetmodul
- 1 Gerätehalter, Montageschablone
- 1 Kondensatablaufleitung
- 1 Aufkleber für Flüssiggasumstellung

- 1 Akustik Isoliermatte
- 1 Beutel mit Kleinmaterial (Montagesatz, Schrauben)
- 1 Betriebs- und Installationsanleitungen
- 1 Produktdatenblatt, Energieeffizienzlabel

Besonderes Merkmal

- Betrieb mit bis zu 20% Wasserstoff, 100% Bio-Erdgas oder 100% Bio-Flüssiggas serienmäßig möglich
- Modulation bis zu 1:10
- Selbstadaptierende Verbrennungsregelung IoniDetect erkennt alle Erdgasarten und gleicht Gasqualitätsschwankungen automatisch aus
- Inklusive Gutschein für Internetmodul zur mobilen Reglersteuerung mit App
- Kommunikationsfähige Hocheffizienz-Pumpe ermöglicht hydraulischen Abgleich der Heizungsanlage per App
- Integrierte Akustik Isoliermatte für einen besonders leisen Betrieb
- Display zur Einstellung und Überwachung von internen Gerätefunktionen sowie zur Bedienung des Einkreisreglers sensoDIRECT 710

Produktausstattung

- Diagnoseschnittstelle integriert
- Hocheffizienz-Pumpe
- Wasserdrucksensor, Volumenstromsensor, Manometer, 10 Liter ADG, Sicherheitsventil, Quetschverschraubung, Gasanschluss
- Integral-Kondensations-Wärmetauscher aus Edelstahl
- Regelung einer externen Heizkreis-/ Zirkulationspumpe und eines Speicherladekreises integriert
- Vorrang-Umschaltventil
- Beleuchtetes Grafikdisplay mit Touch-Bedienelementen



Ab 2026 Betrieb mit 100% Wasserstoff möglich: Gilt für alle ab dem 01.01.2024 produzierten Geräte. Details siehe Herstellererklärung.



Systemzertifiziertes Gerät. Zugelassen nur für den Betrieb mit einem dazugehörigen Luft-/Abgassystem (Ausnahme: raumlufthängige Betriebsweise der Geräteart B23, B23p).

Internetmodul kostenlos über beiliegenden QR-Code bestellbar.

Für den hydraulischen Abgleich wird das Pumpenlesegerät (Zubehör: 0010025485) und die Grundfos Go Balance App benötigt.

VC 30CS/1-7	
Erdgas E, Erdgas LL, Flüssiggas	0010022052
Jahreszeitbedingte Raumheizungs-Energieeffizienzklasse	

Technische Daten	VC 30CS/1-7
ErP	
Jahreszeitbedingte Raumheizungs-Energieeffizienzklasse	A+ (A+++ → D)
Jahreszeitbedingte Raumheizungs-Energieeffizienz η_s	94 %
Leistung und Wirkungsgrad	
Heizleistung 50/30 °C (Erdgas E, Erdgas LL) (min - max)	3,8 - 32,5 kW
Heizleistung 50/30 °C (Flüssiggas) (min - max)	8,4 - 32,5 kW
Heizleistung 80/60 °C (Erdgas E, Erdgas LL) (min - max)	3,5 - 30 kW
Heizleistung 80/60 °C (Flüssiggas) (min - max)	7,8 - 30 kW
Wirkungsgrad (Erdgas E, Erdgas LL, Flüssiggas) (30% nach EN 15502)	110 %
Heizleistung (Erdgas E, Erdgas LL) (Warmwasserbetrieb) (max)	34,8 kW
Wirkungsgrad (Erdgas E, Erdgas LL, Flüssiggas) (Warmwasserbetrieb)	98 %
Anschlusswert, Erdgas E ¹	3,8 m ³ /h ^{2 1}
Anschlusswert, Erdgas LL ¹	4,4 m ³ /h ^{2 1}
Anschlusswert, Flüssiggas ¹	1,3 m ³ /h ^{2 1}
Dämmung und Wärmeverlust	
Bereitschaftswärmeverlust bei tK=70 °C	0,3 %
Elektrischer Anschluss	
Elektrische Leistungsaufnahme inkl. Pumpe (min - max)	38 - 80 W
Elektrische Leistungsaufnahme inkl. Pumpe (Standby)	2 W
Elektrische Leistungsaufnahme inkl. Pumpe (30 %)	58 W
Elektrische Spannungsversorgung	230 V (50 Hz)
Schutzart ³	IPX4D

¹ Dieser Wert dient zur Dimensionierung der Anschlussleitung

² Bezogen auf 15°C und 1013 mbar

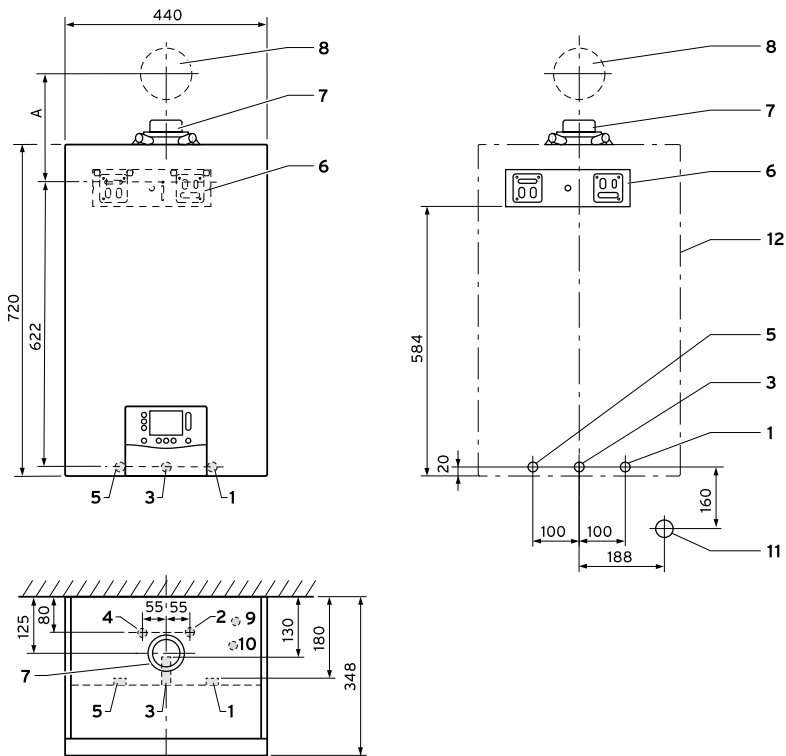
³ EN 60529

Technische Daten		VC 30CS/1-7
Betriebsflüssigkeiten		
Inhalt Heizkreis		2,6 l
Kondensatmenge bei 50/30 °C		3 l
Hydraulik		
Volumenstrom Pumpe / Restförderhöhe Pumpe bei $\Delta T=20\text{ K}$		1.290 l/h / 200 mbar
Volumen Ausdehnungsgefäß		10 l
Vordruck-Ausdehnungsgefäß		0,75 bar
Anschlüsse		
Anschluss Erdgas		\varnothing 20 mm
Anschluss Heizung (Vorlauf, Rücklauf)		G 3/4"
Anschluss Verbrennungsluft, Abgas		\varnothing 80/125
Anschluss Speicher		G 1/2"
Anschluss Flüssiggas		\varnothing 20 mm
Abmessung		
Höhe / Breite / Tiefe		720 mm / 440 mm / 348 mm
Gewicht		39 kg
Einsatzgrenzen		
Vorlauftemperatur (max)		85 °C
Betriebsdruck Heizung (max)		3 bar
Kennzeichnung		
Gas-Geräteklasse		I2N, I3P
CE PIN		CE-0063CU3910

¹ Dieser Wert dient zur Dimensionierung der Anschlussleitung

² Bezogen auf 15°C und 1013 mbar

³ EN 60529

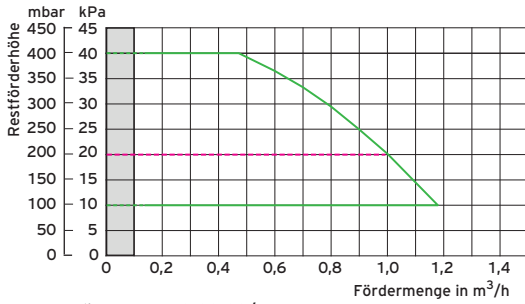


Draufsicht (Anschlüsse im Gerät)

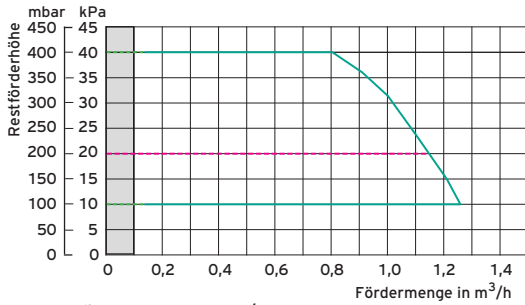
- 1 Heizungsrücklauf G 3/4
- 2 Speicherrücklauf
- 3 Gasanschluss \varnothing 20 x 1,5
- 4 Speichervorlauf
- 5 Heizungsvorlauf G 3/4
- 6 Gerätehalter
- 7 Anschluss Luft-/Abgasführung
- 8 Wanddurchführung Luft-/Abgasführung
- 9 Anschluss Kondenswasserablauf \varnothing 20
- 10 Entleerung \varnothing 9
- 11 Anschluss Ablauftrichter/Syphon R 1
- 12 Obere Kante des Mantels

Minimaler Abstand für eine Durchführung durch eine Wand oder in einen Schacht	A
60/100 mit Bogen 87°, PP	221
60/100 mit Bogen 87° und Revisionsöffnung, PP	221
80/125 mit Bogen 87°, PP	233
80/125 mit Revisions-Bogen, PP	258
ecoTEC exclusive VC 15CS/1-7 - VC 30CS/1-7	Maße in mm

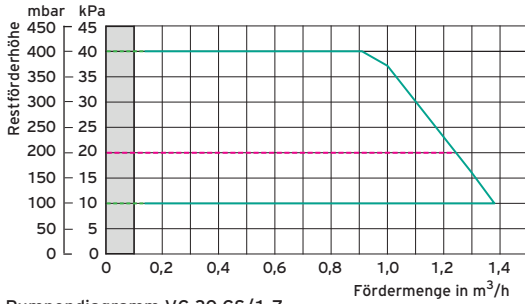
Pumpendiagramm VC 15 CS/1-7



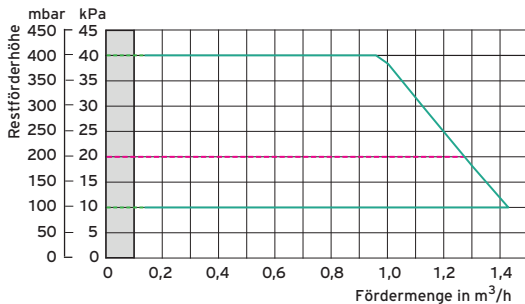
Pumpendiagramm VC 20 CS/1-7



Pumpendiagramm VC 25 CS/1-7



Pumpendiagramm VC 30 CS/1-7



----- Standard-Einstellung proKlima:
 Diagnosepunkte d.171 = 200
 (d.171 = 200 ist Werkseinstellung)

----- Kennlinienfeld mit Δp Konstantdruckregelung.
 Einstellbar über Diagnosepunkt d.122 = 100 bis 400
 in 10er Schritten

Hinweis: Für die proKlima Pumpenkennlinienfelder ist wesentliche Voraussetzung, dass der Diagnosepunkt d.170 = 0 (NoBypass) eingestellt ist.
 d.170 = 0 (NoBypass) ist Werkseinstellung.