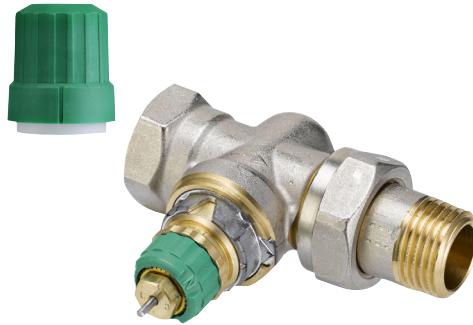


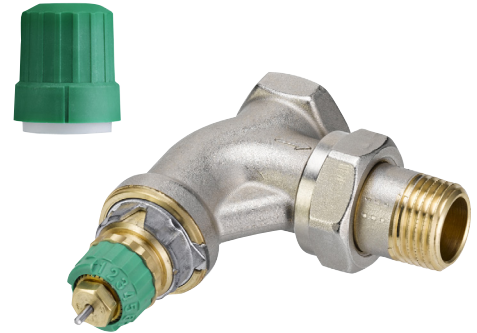
Datenblatt

Dynamic Valve™ RA-DV Druckunabhängiges, voreinstellbares Ventilgehäuse

Anwendung



RA-DV, Ausführung Durchgang



RA-DV, Ausführung Eck



RA-DV Winkeleck rechts/links



RA-DV UK (Axial)

Druckunabhängige Ventilgehäuse RA-DV sind zum Einsatz in Zweirohr-Pumpenwarmwasseranlagen vorgesehen. Sie eignen sich für alle thermostatischen Fühlerelemente mit einem Danfoss RA-Anschluss.

Die RA-DV-Ventilgehäuse werden zur Voreinstellung der maximalen Wassermenge mit einem Durchflussbegrenzer eingebaut. Die Ventile sind mit einem maximalen Wasserfluss von 10 – 135 l/Std. erhältlich.

Das RA-DV-Ventilgehäuse ist mit einem eingebauten Druckregler ausgestattet, der den Differenzdruck auf einem Wert von 0,1 bar und damit die Wassermenge konstant hält.

RA-DV wird mit einer Schutzkappe geliefert, die zur manuellen Regulierung während der Bauphase dienen kann. Die Schutzkappe darf nicht als manuelle Absperrvorrichtung verwendet werden. Dafür sollte ein Spezialhandversteller (Bestell-Nr. 013G5002) verwendet werden.


Zur Differenzierung von anderen Ventilkörpern der Danfoss RA-Reihe sind die RA-DV-Ventilgehäuse mit einer grünen Schutzkappe und Einstellring versehen.

RA-DV-Ventilgehäuse bestehen aus Messing und sind in vernickelter Ausführung lieferbar. Der Druckstift in der Stopfbuchse ist aus Chromstahl und sitzt in einem dauergeschmierten O-Ring. Die komplette Stopfbuchse des Ventils kann unter Anlagendruck ausgewechselt werden.

Bei Verwendung eines Wasseraufbereitungssystems ist es besonders wichtig, dass die Dosierungsanweisungen des Herstellers strengstens eingehalten werden. Gemische mit Mineralöl sollten vermieden werden.

Zur Vermeidung von Steinbildung und Korrosion muss die Zusammensetzung des Heizwassers der Richtlinie VDI 2035 entsprechen.

Qualität

 Die technischen Daten für die dynamischen Ventilgehäuse RA-DV in Kombination mit RAE Fühlern entsprechen den Anforderungen der Euronorm EN 215.

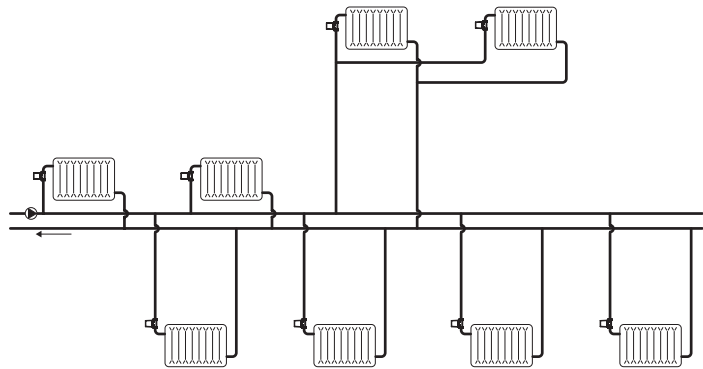
Sie werden, wie alle Danfoss Heizungsarmaturen, in Werken gefertigt, die vom BVC (Bureau Veritas Certification) nach ISO 9001 und ISO 14001 geprüft und zertifiziert wurden.

Datenblatt

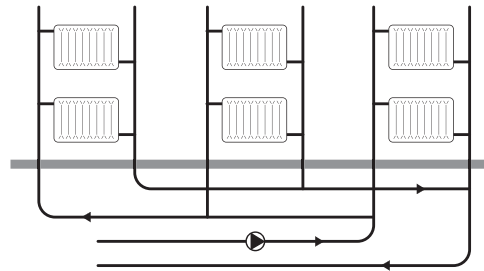
Dynamic Valve™ RA-DV – druckunabhängiges, voreinstellbares Ventilgehäuse

Anlagenprinzip

Anwendungsbeispiel 1:
Horizontale Verteilung



Anwendungsbeispiel 2:
Vertikale Verteilung



Bestellung

Ventiltyp	Nennweite	Anschluss		Design	Bestell-Nr.
		Einlass	Auslass		
RA-DV	DN10	Rp 3/8	R 3/8	Eck	013G7721
RA-DV	DN10	Rp 3/8	R 3/8	Durchgang	013G7722
RA-DV	DN10	Rp 3/8	R 3/8	UK (Axial)	013G7709
RA-DV	DN10	Rp 3/8	R 3/8	Winkel rechts	013G7717
RA-DV	DN10	Rp 3/8	R 3/8	Winkel links	013G7718
RA-DV	DN15	Rp 1/2	R 1/2	Eck	013G7723
RA-DV	DN15	Rp 1/2	R 1/2	Durchgang	013G7724
RA-DV	DN15	Rp 1/2	Rp 1/2	UK (Axial)	013G7710
RA-DV	DN15	Rp 1/2	Rp 1/2	Winkel rechts	013G7719
RA-DV	DN15	Rp 1/2	Rp 1/2	Winkel links	013G7720
RA-DV	DN20	Rp 3/4	Rp 3/4	Eck	013G7725
RA-DV	DN20	Rp 3/4	Rp 3/4	Durchgang	013G7726
RA-DV	DN20	Rp 3/4	Rp 3/4	Eck	013G7715
RA-DV	DN20	Rp 3/4	Rp 3/4	Durchgang	013G7716

Zubehör	Bestell-Nr.
Stopfbuchse	013G0290
ΔP-Messgerät für die Pumpenoptimierung	013G7861
Ventileinsatz mit Regler 5 Stück	013G7831
Messinstrument PFM 100	003L8260

Klemmverbinder*	Rohrdimension	Für Ventiltyp	Bestell-Nr.
Für VPE-Kunststoffrohre (PEX)	12 x 1,1 mm	RA-DV 15	013G4143
	12 x 2 mm	RA-DV 15	013G4142
	14 x 2 mm	RA-DV 15	013G4144
	15 x 2,5 mm	RA-DV 15	013G4147
	16 x 2 mm	RA-DV 15	013G4146
Für Aluminium-Verbundrohre (Alupex)	12 x 2 mm	RA-DV 15	013G4172
	14 x 2 mm	RA-DV 15	013G4174
	16 x 2 mm	RA-DV 15	013G4176
Für Kupfer- und Weichstahlrohre	10 mm	RA-DV 10	013G4100
	12 mm	RA-DV 10	013G4102
	10 mm	RA-DV 15	013G4110
	12 mm	RA-DV 15	013G4112
	14 mm	RA-DV 15	013G4114
	15 mm	RA-DV 15	013G4115

* Weitere Informationen zu Danfoss Klemmverbindern erhalten Sie im Datenblatt „Klemmverbinder“.

Technische Daten

Max. Betriebsdruck ¹⁾	10 bar							
Max. Differenzdruck	0,6 bar							
Min. Differenzdruck	0,1 bar							
Prüfdruck	16 bar							
Max. Betriebstemperatur	95 °C							
Min. Betriebstemperatur	2 °C							
Voreinstellwert	1	2	3	4	5	6	7	N
• Max. ³⁾	10 l/h	15 l/h	20 l/h	35 l/h	50 l/h	80 l/h	100 l/h	135 l/h
• mit Danfoss Aveo®/ Aero® ²⁾	9 l/h	14 l/h	18 l/h	30 l/h	45 l/h	70 l/h	90 l/h	130 l/h
• mit Danfoss React™/ Redia® ²⁾	8 l/h	12 l/h	16 l/h	25 l/h	40 l/h	65 l/h	85 l/h	110 l/h

¹⁾ Betriebsdruck = statischer Druck + Differenzdruck. Der angegebene max. Differenzdruck gibt die Einsatzgrenzen für eine optimale Regelung an.

²⁾ Bei Einstellung N sind die Kv-Werte gemäß EN 215 bei XP = 2 K angegeben. D. h. geschlossenes Ventil bei einer Erhöhung der Raumtemperatur um 2 °C. Bei geringeren Voreinstellungen vermindert sich XP für die angegebenen Kv-Werte bis auf 0,5 K beim Voreinstellungswert 1. Alle Werte sind für einen max. Durchfluss bei einem Differenzdruck von 0,1 bar angegeben.

³⁾ Der Wert gibt die max. Durchflussmenge bei vollem Hub, d. h. bei voll geöffnetem Ventil bei 0,1 bar, an.

Voreinstellung

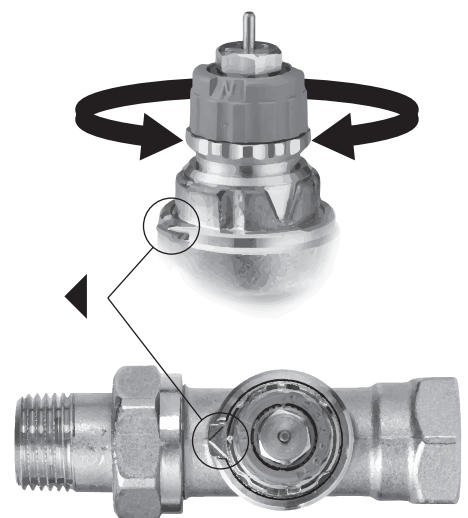
Bei den Ventilen des Typs RA-DV lassen sich die dimensionierten Einstellwerte ohne Spezialwerkzeug einfach und exakt einstellen (Standardeinstellung = N).

Die Voreinstellung kann stufenweise zwischen 1 und 7 gewählt werden:

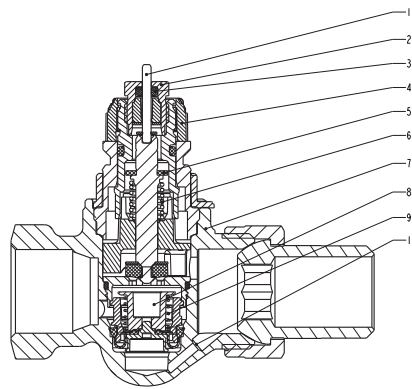
- Entfernen von Schutzkappe/Fühlerelement.
- Einstellmarke ◀ suchen (in Achse zum Heizkörper).
- Einstellring solange drehen, bis der erzielte Voreinstellwert mit der Einstellmarkierung übereinstimmt.

Bei Einstellung N ist die Voreinstellung aufgehoben (Spülmöglichkeit). Diese Einstellung kann als Spülposition verwendet werden, falls das System bei Verschmutzung durchgespült werden muss.

Durch die Diebstahlsicherung des Fühlerelements wird ein Missbrauch der Voreinstellung verhindert.



Ausführung



1. Druckstift
2. Stopfbuchse
3. O-Ring
4. Einstellring
5. Dichtung
6. Rückholfeder
7. Ventilgehäuse
8. Durchflussregler
9. Feder
10. Impuls

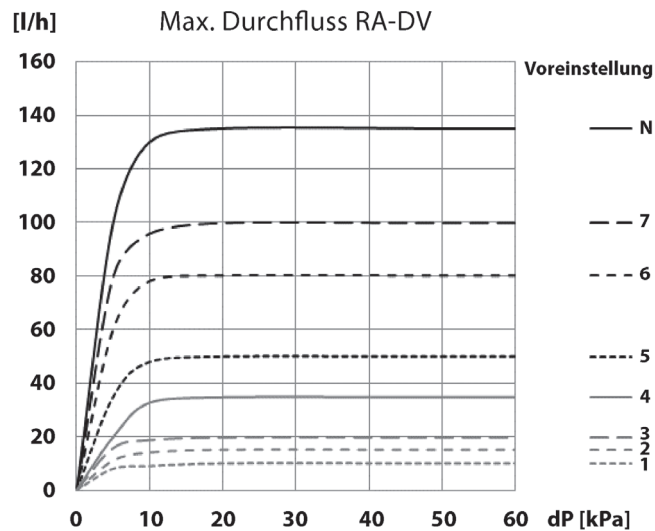
Die Heizkörperthermostate bestehen aus je einem Fühlerelement der RA 2000/RAE-Serie und einem Ventilgehäuse RA-DV. Element und Ventilgehäuse sind getrennt zu bestellen.

Die Stopfbuchse des Ventils kann unter Anlagen- druck ausgewechselt werden. Mit einem Ringschlüssel Nummer 17 gehalten und die Stopfbuchse mit dem Maulschlüssel Nummer 10 lösen.

Materialien der wasserberührten Teile

Gehäuse und übrige Metallteile	Messing
Gehäuseoberfläche	vernickelt
Durchflussbegrenzer	PPS
O-Ring	EPDM
Ventilkegel	NBR
Druckstift und Feder	Chromstahl
Durchflussregler	Messing/PPS/EPDM

Kapazitäten

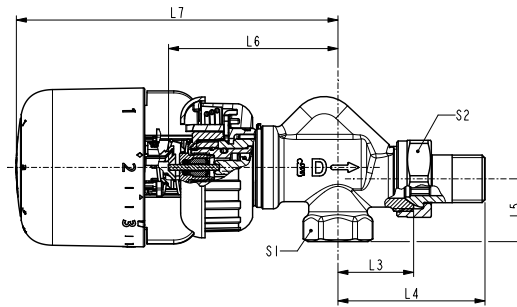


Dimensionierungsbeispiel

Wärmebedarf Q = 700 W	700 W
Abkühlung über Heizkörper (Spreizung)	$\Delta t = 20 \text{ °C}$
Wassermenge durch den Heizkörper	$\dot{V} = \frac{700}{20 \times 1,16} = 30 \text{ l/h}$
Min. Differenzdruck für konstanten Durchfluss	0,1 bar
Ventileinstellung*	4

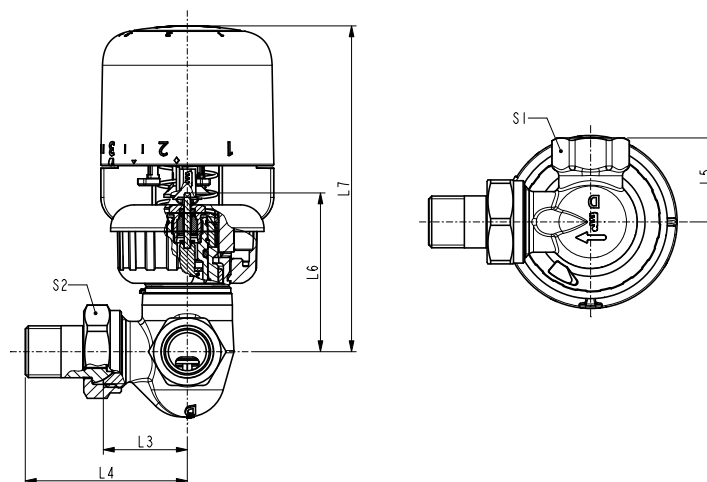
*Alternativ ist die Einstellung auch in der Tabelle „Technische Daten“ direkt ablesbar.

Abmessungen



RA-DV UK Axial/Fühler Danfoss Aero®

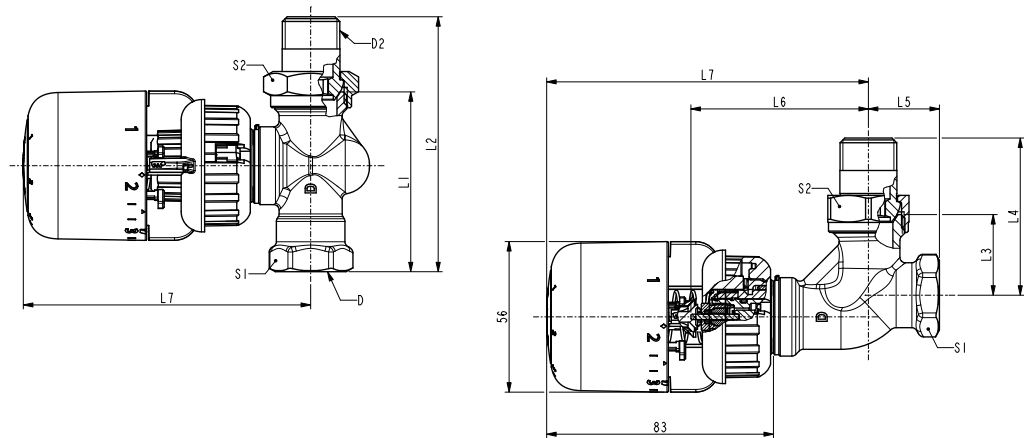
Typ	Bestell-Nr.	ISO 7-1			L ₁	L ₂	L ₃	L ₄	L ₅	L ₆	L ₇	Schlüsselweite	
		DN	D	d ₂								S ₁	S ₂
RA-DV 10 UK	013G7709	10	R _p 3/8	R 3/8	-	-	26	51	22	61	114	22	27
RA-DV 15 UK	013G7710	15	R _p 1/2	R 1/2	-	-	29	58	27	61	114	27	30



RA-DV Durchgangsventil/Danfoss Aero® Fühler

Typ	Bestell-Nr.	ISO 7-1			L ₁	L ₂	L ₃	L ₄	L ₅	L ₆	L ₇	Schlüsselweite	
		DN	D	d ₂								S ₁	S ₂
RA-DV 10, Winkeleck rechts	013G7717	10	R _p 3/8	R 3/8	-	-	27	52	27	52	105	22	27
RA-DV 10, Winkeleck links	013G7718	10	R _p 3/8	R 3/8	-	-	27	52	27	52	105	22	27
RA-DV 15, Winkeleck rechts	013G7719	15	R _p 1/2	R 1/2	-	-	30	58	33	52	105	27	30
RA-DV 15, Winkeleck links	013G7720	15	R _p 1/2	R 1/2	-	-	30	58	33	52	105	27	30

Abmessungen



RA-DV DN 20 Durchgangs- und Eckventil/Fühler Danfoss Aero®

Typ	Bestell-Nr.	ISO 7-1			L ₁	L ₂	L ₃	L ₄	L ₅	L ₆	L ₇	Schlüsselweite	
		DN	D	d ₂								S ₁	S ₂
RA-DV 10, Eck	013G7721	10	R _p 3/8	R 3/8	-	-	26	51	22	64	116	22	27
RA-DV 10, DG	013G7722	10	R _p 3/8	R 3/8	58	84	-	-	-	-	104	22	27
RA-DV 15, Eck	013G7723	15	R _p 1/2	R 1/2	-	-	29	57	26	66	119	27	30
RA-DV 15, DG	013G7724	15	R _p 1/2	R 1/2	65	94	-	-	-	-	104	27	30
RA-DV 20 F, Eck*	013G7715	20	R _p 3/4	R 3/4	-	-	30	63	26	66	119	32	37
RA-DV 20 F, DG*	013G7716	20	R _p 3/4	R 3/4	65	97	-	-	-	-	105	32	37
RA-DV 20 D, Eck	013G7725	20	R _p 3/4	R 3/4	-	-	34	67	29	66	119	32	37
RA-DV 20 D, DG	013G7726	20	R _p 3/4	R 3/4	74	107	-	-	-	-	105	32	37

* Kurze Baulänge

Achtung: Bei Verwendung eines Danfoss React™ anstelle eines Danfoss Aero® erhöht sich die Länge L₇ um 12 mm.

Danfoss GmbH, Deutschland: heating.danfoss.de • +49 69 97 53 30 44 • E-Mail: CS@danfoss.de

Danfoss Ges.m.b.H., Österreich: heating.danfoss.at • +43 720 548 000 • E-Mail: CS@danfoss.at

Danfoss AG, Schweiz: heating.de.danfoss.ch • +41 61 510 00 19 • E-Mail: CS@danfoss.ch

Die in Katalogen, Prospekten und anderen schriftlichen Unterlagen, wie z.B. Zeichnungen und Vorschlägen enthaltenen Angaben und technischen Daten sind vom Käufer vor Übernahme und Anwendung zu prüfen. Der Käufer kann aus diesen Unterlagen und zusätzlichen Diensten keinerlei Ansprüche gegenüber Danfoss oder Danfoss Mitarbeitern ableiten, es sei denn, dass diese vorsätzlich oder grob fahrlässig gehandelt haben. Danfoss behält sich das Recht vor, ohne vorherige Bekanntmachung im Rahmen des Angemessenen und Zumutbaren Änderungen an ihren Produkten – auch an bereits in Auftrag genommenen – vorzunehmen. Alle in dieser Publikation enthaltenen Warenzeichen sind Eigentum der jeweiligen Firmen. Danfoss und alle Danfoss Logos sind Warenzeichen der Danfoss A/S. Alle Rechte vorbehalten.