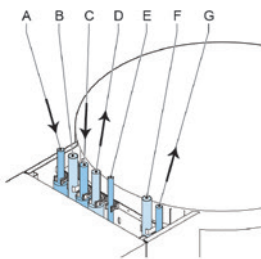
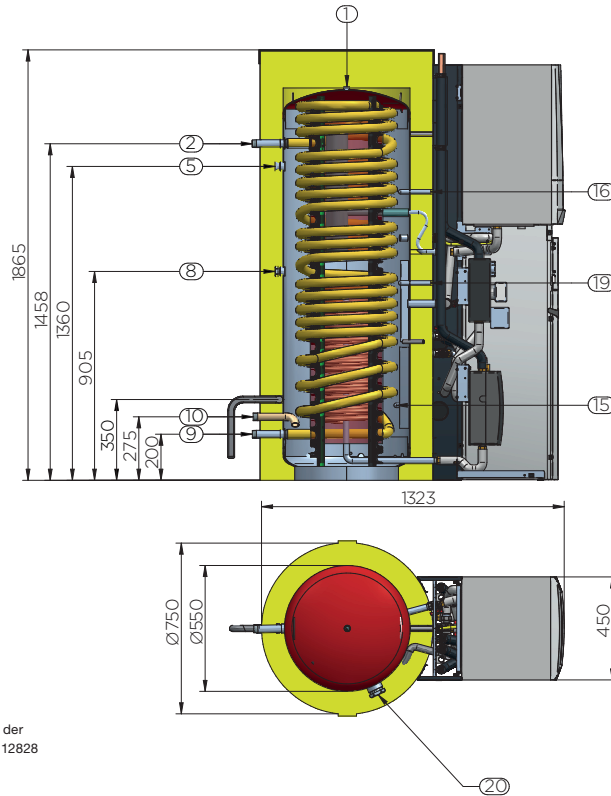


CalentaHP 390-6

Min. Raumhöhe (inkl. Abgasbogen): 2000 mm

- 1 Entlüftung Rp 1/2
- 2 Trinkwasserausgang R 1
- 5 Vorlauf Kessel G 1
- 8 Rücklauf Kessel (Reihenschaltung) / Vorlauf Heizkreis 2 (Pufferschaltung) G 1
- 9 Trinkwassereingang (Kaltwasser) R 1
- 10 Rücklauf Heizkreis G 1
- 15 Fühlertauchhülse
- 16 Fühlertauchhülse
- 19 Fühlertauchhülse 1
- 20 Anschlussmuffe E-Heizstab Rp 2

R = Außengewinde
 Rp = Innengewinde
 G = Zyl. Gewinde, im Gewinde nicht dichtend
 Kippmaß: 1780 mm



- Anschlüsse nach oben**
- A Vorlauf Wärmepumpe, Ø 22 mm
 - B Leerrohr 230 V
 - C Rücklauf Heizkreis, Ø 22 mm
 - D Vorlauf Heizkreis, Ø 22 mm
 - E Gasleitung, Ø 18 mm
 - F Leerrohr Fühlerkabel
 - G Rücklauf Wärmepumpe, Ø 22 mm

Beachten Sie bitte, dass Vor- und Rücklauf der Wärmepumpe (A, G) entsprechend DIN EN 12828 nicht absperrbar ausgeführt sein sollen

Daten	Einheit	CalentaHP 390-6
Nennwärmeleistung bei 80/60°C min.-max.	kW	5,0–24,1
Nennwärmeleistung bei 50/30°C min.-max.	kW	5,6–25,5
Nennwärmeleistung Warmwasserbetrieb	kW	24,1
Modulationsbereich	%	20–100
Nennwärmebelastung min.-max. (HI)	kW	5,2–25,0
Gasdurchsatz bei Volllast, Erdgas E (LL)	m³/h	2,65 (3,08)
Kesselwirkungsgrad, bezogen auf Hi (Volllast)		
bei 80/60°C	%	96,3
bei 50/30°C	%	102
Kesselwirkungsgrad, bezogen auf Hi (Teillast)		
bei 50/30°C	%	108
Nutzbarer Gebläse-Restförderdruck	Pa	120
Mittlere Abgastemperatur	°C	55–67
Abgasmassenstrom min.-max.	kg/h	9,4–38,7
CO ₂ -Gehalt der Abgase	%	9,0
NO _x -(CO-) Emission G20 (O ₂ =0%, nach DIN 4702-8)	mg/kWh	<20 (<15)
Max. elektrische Leistungsaufnahme	W	31
Elektrische Leistungsaufnahme Stand-by	W	5
Inhalt Behälter	Liter	385
Heizfläche Wärmepumpentaucher	m²	1,6
Inhalt Wärmepumpentaucher	Liter	6
Inhalt Trinkwasser-Heizschlange	Liter	27
Dauerleistung bei ΔT 35 K (1)	l/h	613
Dauerleistung bei ΔT 35 K (1)	kW	25,0
Zapfleistung bei ΔT 30 K (1)	l/10 min	200
N _t -Zahl (nur Bereitschaftsteil)	-	2,0
Bereitschaftsverluste bei ΔT 45 K, (V _{AUX})	kWh/24 h	1,4
Bereitschaftsverluste bei ΔT 45 K, (V _{Gesamt})	kWh/24 h	2,4
Leergewicht gesamt	kg	270

(1) Kaltwassereintrittstemp.: 10°C, Speichertemp. 70°C, Durchfluss 2 m³/h, Primärvorlauftemperatur: 80°C