

EAN: 4015474203365
static.hansa.com/44420100



- Dusche
- Fertigmontageset
- Wandmontage für Unterputz-Einbaukörper
- Chrom
- Handbrause, Wandanschlussbogen, Brauseschlauch (1600 mm), Anti-Kalk-Technik
- Intensiv – Belebender Wasserstrahl
- Rückflussverhinderer
- Kürzbar
- Rosette eckig
- 1-strahlig

Technische Daten

Durchflusseigenschaften

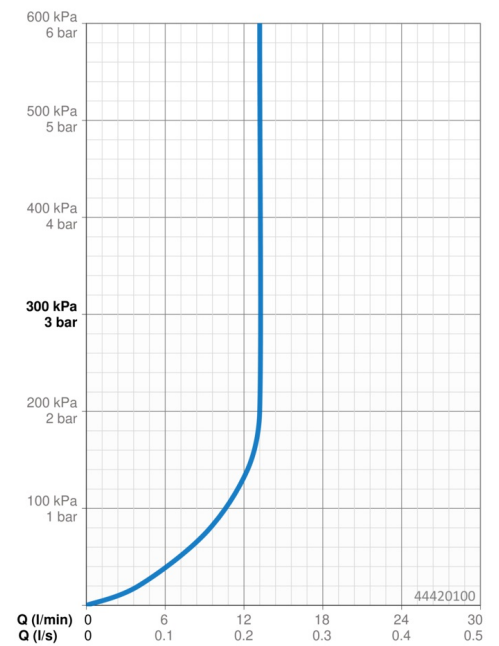
Durchfluss bei 3 bar (mit Durchflussregler) **13.2 l/min**

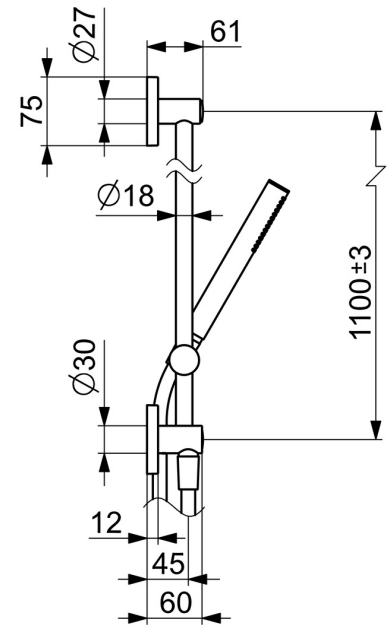
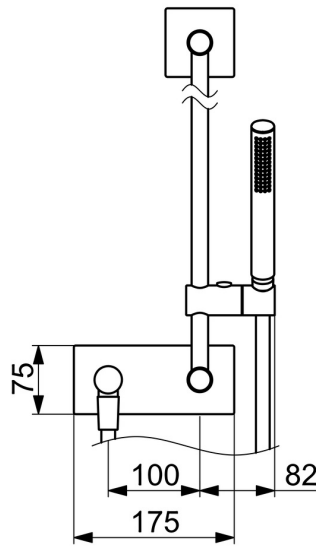
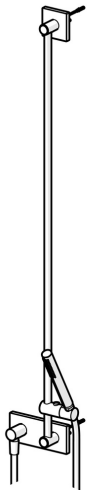
Technische Eigenschaften

Warmwasserversorgung **max. +65°C**
 Arbeitsdruck **0.5-5 bar**
 Anschlussgröße **G1/2**
 Durchmesser **18 mm**
 Länge / Höhe **1100 mm**
 Sicherungseinrichtung (EN1717) **EB**

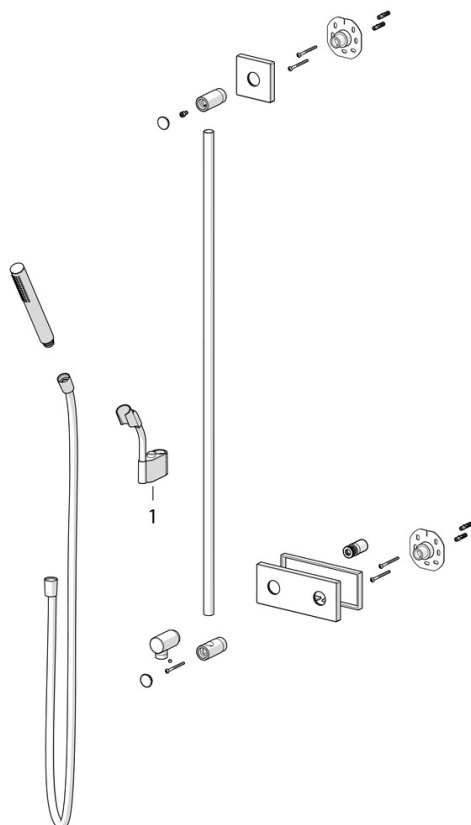
Vorschriften

EN Standard **EN 1112, EN 1113**





Ersatzteile



SP44420100

| | Name | Art.-Nr. |
|------|---|----------|
| 01 | Schieber, d 18 mm | 59912781 |
| 01 | Schieber für Wandstange, d 18 mm, (-2019) Ausgelaufen | 59913306 |
| N.I. | Brauseschlauch, L=1600 Satin | 54120500 |
| N.I. | Handbrause | 54390100 |
| N.I. | Rückflussverhinderer | 59905714 |
| N.I. | Gewindenippel, G1/2xM18x1 | 59911384 |
| N.I. | Dichtungsring, d 21x12x2 | 59912304 |
| N.I. | Schraube, M5x6, SW2.5 | 59912617 |
| N.I. | Halter | 59913713 |
| N.I. | Deckplatte, 75x75 mm | 59913326 |
| N.I. | Abdeckung | 59913422 |
| N.I. | O-Ring, d 26x2 | 59913423 |
| N.I. | Gewindenippel | 59913658 |
| N.I. | Rosette, 175x75 mm | 59913708 |
| N.I. | Winkelverbinder | 59913709 |
| N.I. | Halter | 59913712 |
| N.I. | Durchflussbegrenzer | 59912777 |