



EAN: 4057304019456
static.hansa.com/92702219

Electra 92 series give you a clean classic design with beautiful round body flowing into round spout design with a clear design line framing the faucet design.

A Classic design for any installation.

Key Features

Aerator with Tilt function +/- 10° for more flexible installation
Newest Sensor technology for better detection and operation comfort
Bluetooth technology for easy adjustment to personalize settings
Antiscalding protection
Temperature measurement
Digital Network Service
Battery and power cable

- Waschtisch
- öffentliche & halböffentliche Bereiche, Industrie, Housing
- Berührungslos, Batteriebetrieb, separater Transformator, Bluetooth® fähig
- Standmontage
- Chrom
- Feststehender Auslauf
- PCA® konstante Durchflussleistung unabhängig vom Fließdruck, Schwenkbar
- Temperatureinstellgriff
- Heißwassersperre einstellbar (im Lieferumfang enthalten)
- Mischventil zur manuellen Temperatureinstellung, Rückflussverhinderer, Schmutzfilter
- Weiterentwickelter PSD-Sensor mit Autofocus, Signalleuchten, Batterie-Leer-Anzeige
- Anschluss über flexible Druckschläuche
- HANSA 3S-Installation: System für sichere und schnelle Montage

Technische Daten

Durchflusseigenschaften

Durchfluss bei 3 bar (mit Durchflussregler) **6.1 l/min**

Technische Eigenschaften

Warmwasserversorgung **max. +70°C**
 Arbeitsdruck **1-10 bar**
 Anschlussgröße **G3/8**
 Ausladung **123 mm**
 Sicherungseinrichtung (EN1717) **AA**
 Werkstoff **Messing**

Software-Einstellungen

Nachlaufzeit **3 s (1-20 s)**
 Hygienespülung **off (off/1-120 h)**
 Dauer Hygienespülung **30 s (1-1800 s)**
 Max. Fließdauer **2 min (1 - 1800 s)**

Elektronische Eigenschaften

Elektrischer Anschluss **9 V**
 Batterie **AA 1.5 V Lithium x 2**
 Bluetooth version **5.x (D060576)**

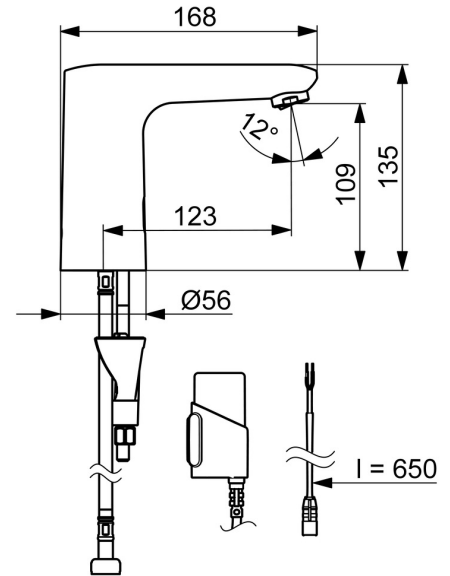
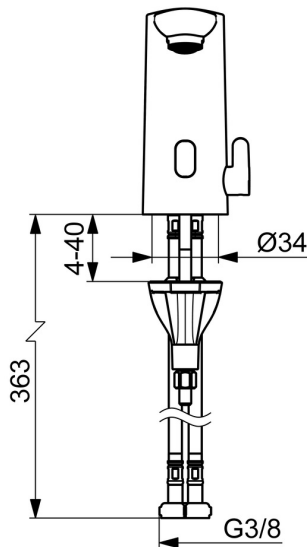
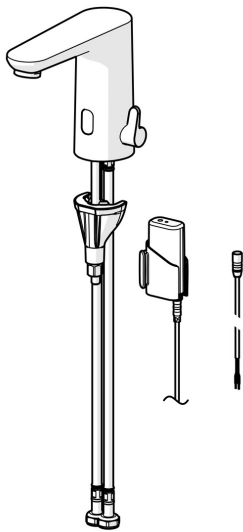
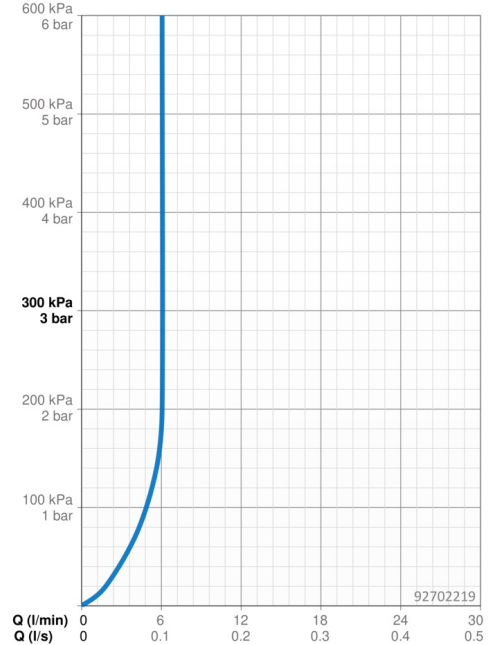
Vorschriften

EU Directive **C E Radio Equipment Directive 2014/53/EU , Low Voltage Directive 2014/35/EU , EMC Directive 2014/30/EU , RoHS Directive 2011/65/EU**

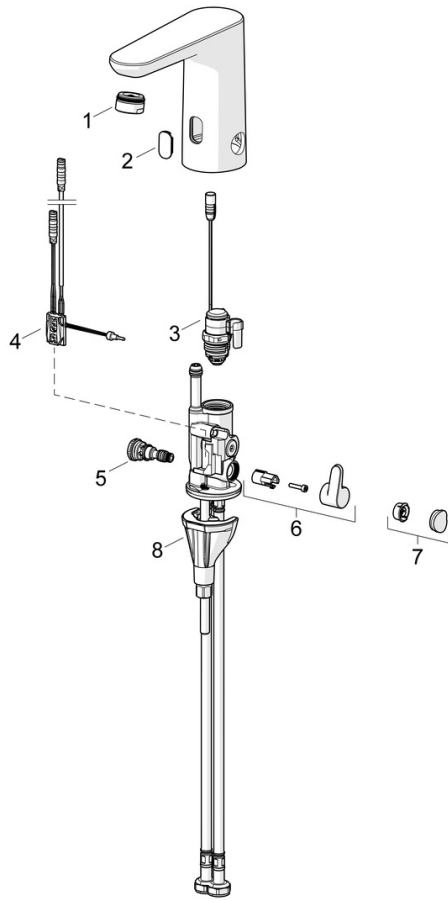
EN Standard **EN 15091, ETSI EN 301 489-1 V1.9.2, ETSI EN 300 328 v2.2.2, EN 61000-6-1:2007, EN 61000-6-3:2007+A1:2011+AC:2012, EN 60335-1:2012+A11+A13+A1+A14+A2+A15:2021, Part 19.11.4**

Geräuschklasse **I (ISO 3822)**

Schutzklasse **IP 55**



Ersatzteile



SP92602219

	Name	Art.-Nr.
01	Luftsprudler, M24x1 HC PCA 7.0 l/min	1016723V
02	Sichtfenster	1014281V
03	Magnetventil komplett, 3 V	59914125
04	Sensor, 6/12 V, Bluetooth	1015155V
05	Temperatureinstellsatz	1000580V
06	Temperatur-Wählgriff	1016155V
07	Abdeckstopfen	1015252V
08	Befestigungssatz	59914475
N.I.	Batterie, 1,5 V AA Lithium	59914136