



Datenblatt

Unterputz-Schalterprogramm solo®



Schalter/Taster
Farbe: studioweiß/chrom matt



SCHUKO® Steckdose Safety+
Farbe: studioweiß/chrom matt



Drehdimmer
Farbe: studioweiß/chrom matt

solo® Rahmen



chrom matt (80)



chrom glanz
(80G)



studioweiß (84)
ähnl. RAL 9016

solo® Rahmen sind in den Varianten 1-fach bis 5-fach für senkrechte oder waagerechte Montage erhältlich.

solo® Abdeckungen



elfenbeinweiß
(82) ähnlich
RAL 1013



studioweiß (84)
ähnlich RAL 9016

EIGENSCHAFTEN

- » Es können die Einsätze und Abdeckungen der Plattform 63 genutzt werden*
- » UV-beständig
- » PVC- und halogenfrei
- » Schlag- und bruchfest
- » Abdeckung: schlag- und bruchfest
- » RoHS-konform
- » Abdeckung: Thermoplast (PC)
- » Schwebende Optik durch Schattenfuge
- » solo® Rahmen sind in den Varianten 1-fach bis 5-fach für senkrechte oder waagerechte Montage erhältlich

MASSE

- » Wippe Abdeckung: 63 mm × 63 mm
- » Abdeckrahmen 1-fach: 87 mm × 87 mm
- » Einbautiefe UP-Einsätze: für UP-Dosen nach DIN 49073-1 (wenn nicht gesondert angegeben) 17 mm
- » Aufbauhöhe Schalter: 17 mm
- » Aufbauhöhe Steckdose: 14 mm
- » Schutzart: IP20
- » Betriebstemperatur: -5 °C ... 40 °C
- » Lagertemperatur: -25 °C ... 40 °C

REINIGUNGSEMPFEHLUNG

- » Nehmen Sie ein fusselfreies, weiches Tuch und reinigen Sie die Oberfläche im nebelfeuchten Zustand.
- » Verwenden Sie zur Reinigung (auch die Erstreinigung) ausschließlich handwarmes Wasser (ggf. mit einem Spritzer Neutralreiniger oder Geschirrspülmittel).
- » Der verwendete Reiniger darf keinesfalls scheuernde, scharfe oder alkoholische Zusätze enthalten.
- » Bei Verwendung von Desinfektionsmitteln ist darauf zu achten, dass diese für die verwendeten Materialien geeignet sind.
- » Sprühen Sie keine Flüssigkeit direkt auf das Gerät.
- » Verwenden Sie keine groben Wischtücher oder solche auf Papierbasis, da diese die Oberfläche zerkratzen können.
- » Insbesondere bei matten Oberflächen empfehlen wir die regelmäßige Reinigung gemäß der obigen Anleitung, um Schmutzablagerungen vorzubeugen.

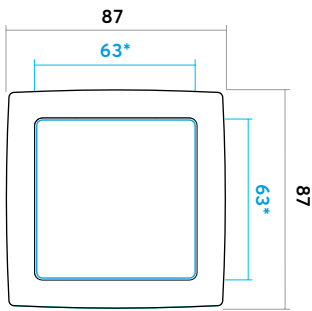
Bei einer Trockenreinigung besteht fast immer die Gefahr, dass durch anhaftende Staubpartikel am Tuch oder am Produkt Kratzer auf der Oberfläche entstehen. Das ist bei einem Schalterprogramm nicht anders als bei anderen Haushaltsgegenständen mit glatten Kunststoffoberflächen (z.B. TV, Audiogeräte).

*Plattform 63: Ein einheitliches Format der Wippen, Einsätze und Abdeckungen ermöglicht ein ganz individuelles Design. Über 100 verschiedene Einsätze für sechs verschiedene Schalterprogramme. Anpassbar an jeden Einrichtungsstil und nahezu unbegrenzt individualisierbar durch verschiedene Rahmenfarben und eine Vielzahl unterschiedlicher Materialien.

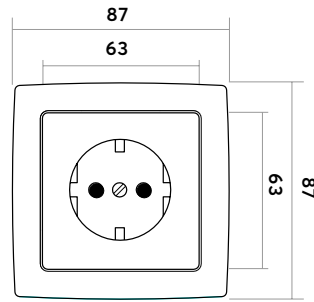
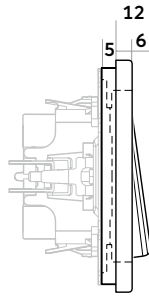


Datenblatt

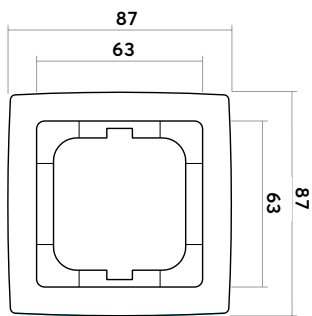
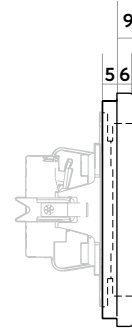
Maßzeichnungen solo®



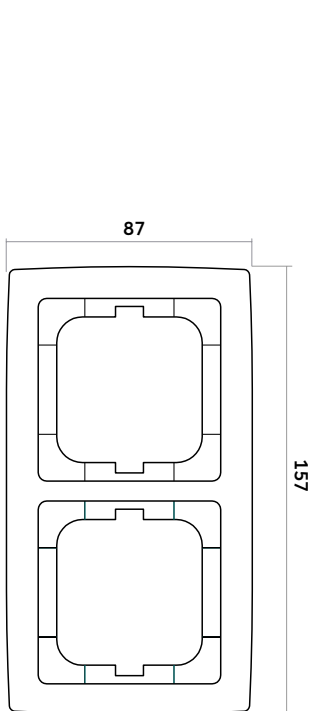
Schalter



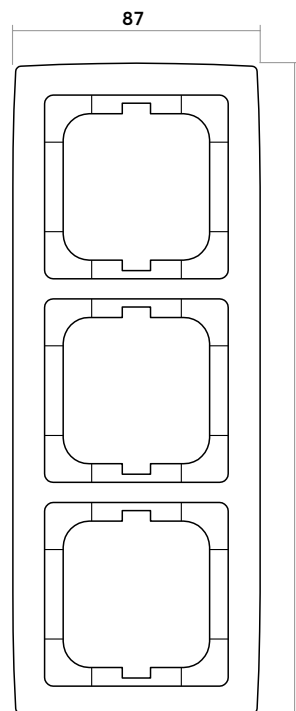
Steckdose



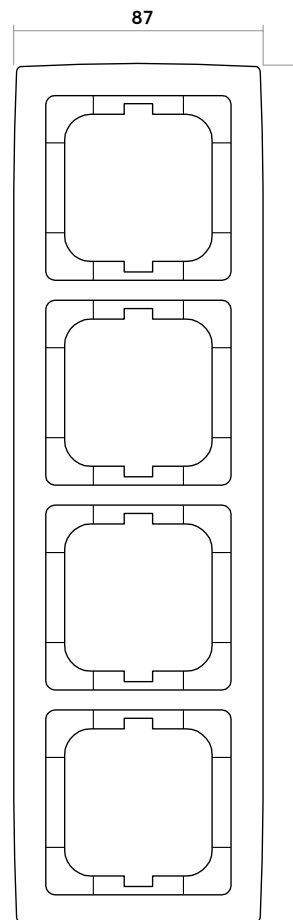
Abdeckrahmen 1-fach



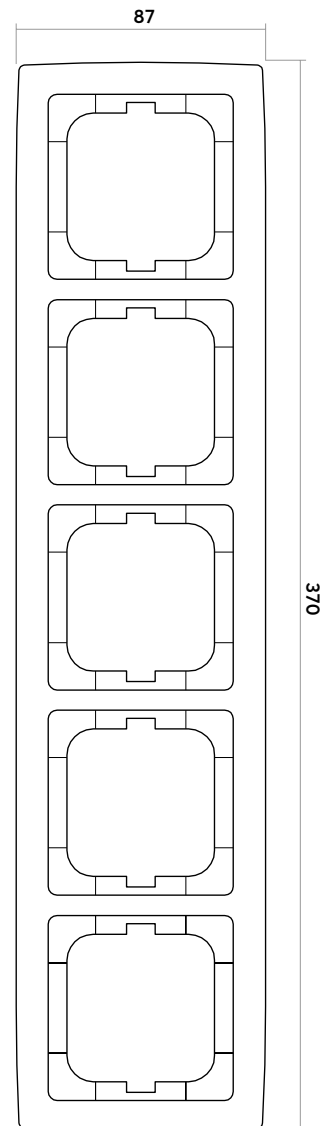
Abdeckrahmen 2-fach



Abdeckrahmen 3-fach



Abdeckrahmen 4-fach



Abdeckrahmen 5-fach