



Datenblatt

Unterputz-Schalterprogramm Decento®



Schalter/Taster
Farbe: studioweiß



SCHUKO® Steckdose
Farbe: studioweiß



Jalousietaster
Farbe: studioweiß

EIGENSCHAFTEN

- » UV-beständig
- » Abdeckung: Porzellan
- » RoHS-konform
- » Nur für Schraubbefestigung
- » Kompletgerät: Einsatz, Zentralscheibe und Rahmen
- » Für eine Mehrfachinstallation empfehlen wir die Montage der einzelnen Geräte in einer Reihe mit einem genauen Abstand zwischen der Mitte von Montagedose zu Montagedose von 91 mm

MASSE

- » Wippe Abdeckung: Ø 87 mm
- » Einbautiefe UP-Einsätze: für UP-Dosen nach DIN 49073-1 (wenn nicht gesondert angegeben)
- » Aufbauhöhe Schalter: 17,6 mm
- » Aufbauhöhe Steckdose: 15,1 mm
- » Schutzart: IP20
- » Betriebstemperatur: -5 °C ... 40 °C
- » Lagertemperatur: -25 °C ... 40 °C

REINIGUNGSEMPFEHLUNG

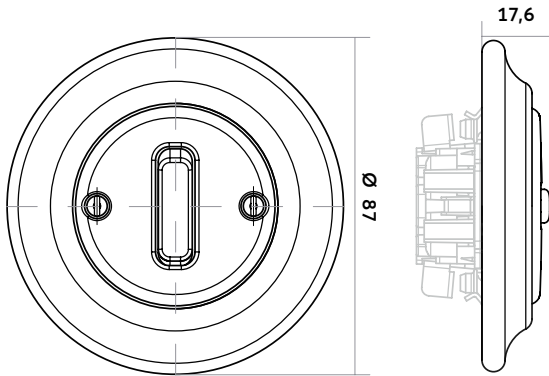
- » Nehmen Sie ein fusselfreies, weiches Tuch und reinigen Sie die Oberfläche im nebelfeuchten Zustand.
- » Verwenden Sie zur Reinigung (auch die Erstreinigung) ausschließlich handwarmes Wasser (ggf. mit einem Spritzer Neutralreiniger oder Geschirrspülmittel).
- » Der verwendete Reiniger darf keinesfalls scheuernde, scharfe oder alkoholische Zusätze enthalten.
- » Bei Verwendung von Desinfektionsmitteln ist darauf zu achten, dass diese für die verwendeten Materialien geeignet sind.
- » Sprühen Sie keine Flüssigkeit direkt auf das Gerät.
- » Verwenden Sie keine groben Wischtücher oder solche auf Papierbasis, da diese die Oberfläche zerkratzen können.
- » Insbesondere bei matten Oberflächen empfehlen wir die regelmäßige Reinigung gemäß der obigen Anleitung, um Schmutzablagerungen vorzubeugen.

Bei einer Trockenreinigung besteht fast immer die Gefahr, dass durch anhaftende Staubpartikel am Tuch oder am Produkt Kratzer auf der Oberfläche entstehen. Das ist bei einem Schalterprogramm nicht anders als bei anderen Haushaltsgegenständen mit glatten Kunststoffoberflächen (z.B. TV, Audiogeräte).

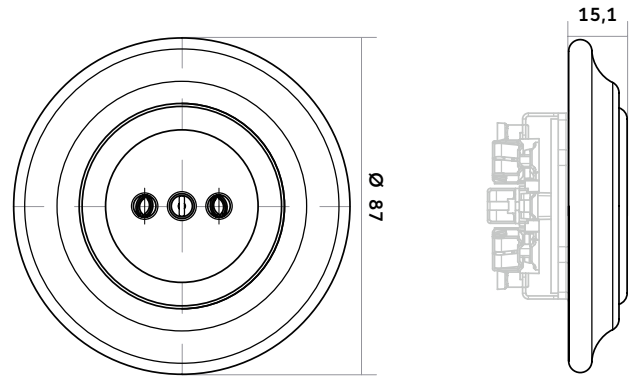


Datenblatt

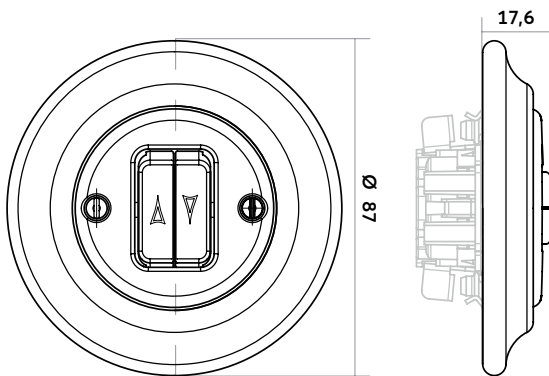
Maßzeichnungen Decento®



Taster 1-fach



Steckdose



Jalousietaster

Für die makellose Installation der einzelnen Geräte in einer Reihe empfehlen wir, den genauen Abstand zwischen der Mitte von Montagedose zu Montagedose von 91 mm sicherzustellen.

