



# CorePro GLass LED-Lampen

## CorePro LEDBulbND4.5-40W E27 A60 827FR G

Diese LED-Glühlampen im klassischem Design vereinen die vertrauten Formen der klassischen Glühlampen mit den Vorteilen der langlebigen LED-Technologie. Diese LED-Glühlampen sind eine sehr einfache Wahl für alle, die nach einem LED-Ersatz zur Um- und Nachrüstung suchen. Sie bieten 90 % Energieeinsparung im Vergleich zu herkömmlichen Glühlampen. CorePro Glass LED-Glühlampen aus Glas bieten eine hervorragende Lichtqualität im Vintage-Look. CorePro bietet eine Lebensdauer von 15.000 Stunden und senkt so die Wartungskosten.

### Produkt Daten

Allgemeine Informationen	
Socket	E27
Nennlebensdauer	15.000 Stunde(n)
Schaltzyklus	30.000
Beleuchtungstechnologie	LED
Referenz für Lichtstrommessung	Sphere
Garantiedauer	2 Jahre

Lichttechnische Daten	
Farbcode	827 [CCT of 2700K]
Ausstrahlungswinkel (Nom)	300 Grad
Lichtstrom	470 lm
Lichtfarbe	Warmweiß (WW)
Ähnlichste Farbtemperatur	2700 K
Nennlichtausbeute (Nom)	104,00 lm/W
Farbkonsistenz	<6
Farbwiedergabeindex (CRI)	80

Restlichtstrom am Ende der Nennlebensdauer (Nom.)	70 %
Photobiologische Sicherheit gemäß EN 62471	RG1

Betrieb und Elektrik	
Netzfrequenz	50 to 60 Hz
Eingangsfrequenz	50 bis 60 Hz
Systemleistung	4,5 W
Lampenstrom (Nom)	40 mA
Äquivalente Leistung	40 W
Startzeit (Nom)	0,5 s
Aufwärmzeit bis 60 % Licht	0,5 s
Leistungsfaktor (Bruchteil)	0,51
Spannung (Nom)	220-240 V

Temperatur	
Gehäusetemperatur (Nom)	50 °C

# CorePro GLass LED-Lampen

## Lichtregelung und Dimmen

Dimmbar	Nein
---------	------

## Mechanik und Gehäuse

Kolbenausführung	Matt
Kolbenform	A60
Nettogewicht (Stück)	0,030 kg

## Genehmigung und Anwendung

Energieeffizienzklasse	F
Energieverbrauch kWh/1.000 Std.	5 kWh
EPREL-Registrierungsnummer	387365
CE-Zeichen	Ja
EU RoHS-konform	Ja
EyeComfort	Ja
Flackerwert (PstLM) – Flackerwert gemäß EN 61000-3-3	1
Messung der Sichtbarkeit des Stroboskopeffekts (SVM)	0,4

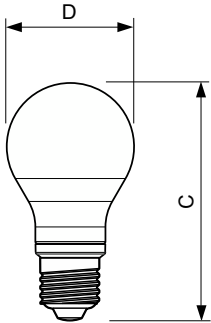
## Anwendungsbedingungen

Eine Verwendung in geschlossenen Leuchten ist No möglich

## Produktdaten

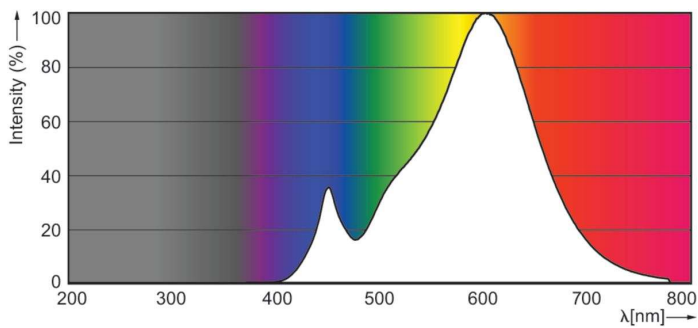
Bestell-Produktname	CorePro LEDBulbND4.5-40W E27 A60 827FR G
Gesamtbezeichnung des Produkts	CorePro LEDBulbND4.5-40W E27 A60 827FR G
Gesamt-Produktcode	871951436130000
Bestellcode	36130000
Material-Nr. (12NC)	929001242992
Anzahl pro Verpackung	1
EAN/UPC – Produkt/Kiste	8719514361300
Zähler – Pakete pro Außenkarton	10
EAN Umverpackung	8719514361317

## Abmessungsskizzen

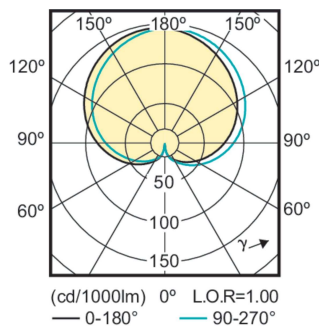


Product	D	C
CorePro LEDBulbND4.5-40W E27 A60 827FR G	60 mm	110 mm

## Photometrische Daten



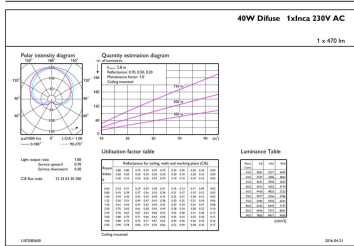
Spectral Power Distribution Colour - CorePro LEDBulbND4.5-40W E27 A60 827FR G



Light Distribution Diagram - CorePro LEDBulbND4.5-40W E27 A60 827FR G

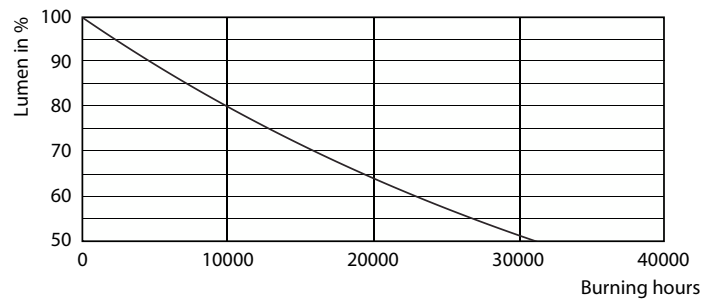
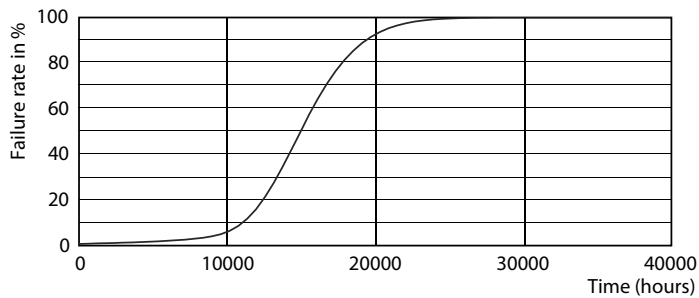
# CorePro GLass LED-Lampen

## Photometrische Daten



### General uniform lighting - CorePro LEDBulbND4.5-40W E27 A60 827FR G

## Lebensdauer



### Life Expectancy Diagram

### Lumen Maintenance Diagram - CorePro LEDBulbND4.5-40W E27 A60 827FR G

