

# Technisches Datenblatt

## Schienenverbinder SV mit 3 Löchern A2

Artikelnummer: 1123126



Der Schienenverbinder dient als Verlängerung der Montageschiene MS4141. Diese Verbindung kann einfach und sicher auf der Baustelle oder vorgefertigt in der Werkstatt erfolgen. Es ist gewährleistet, dass kein Schwachpunkt im Bereich der der Schienenkupplung entsteht. Hier gelten die statischen Werte der Montageschiene.

Lieferumfang:  
Haltebleche Typ4141 und passende Sechskantschrauben lose beigelegt.



|           |                      |
|-----------|----------------------|
| <b>A2</b> | Edelstahl, rostfrei  |
| <b>2B</b> | blank, nachbehandelt |

### Stammdaten

|   |                                     |
|---|-------------------------------------|
| Artikelnummer                                   | 1123126                             |
| Typ   | SVE 41 A2                           |
| Bezeichnung 1                                   | Schienenverbinder                   |
| Bezeichnung 2                                   | MS 41 Profilschienen                |
| Hersteller                                      | OBO                                 |
| Dimension                                       | 100x4mm                             |
| Werkstoff                                       | Edelstahl, rostfrei 1.4301          |
| Oberfläche                                      | blank, nachbehandelt                |
| Oberflächennorm                                 |                                     |
| Kleinste VK-Einheit                             | 10                                  |
| Mengeneinheit                                   | Stück                               |
| Gewicht   | 42 kg                               |
| Gewichtseinheit                                 | kg/100 St.                          |
| CO <sub>2</sub> Fußabdruck (GWP) Cradle-to-Gate | 2,5997 kg CO <sub>e</sub> / 1 Stück |

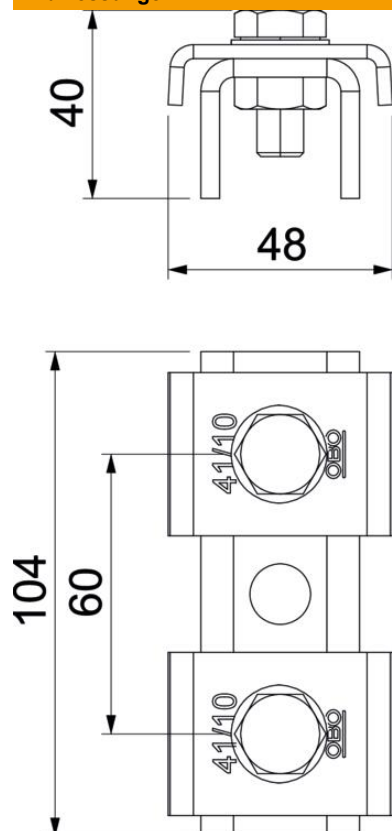
# Technisches Datenblatt

## Schienenverbinder SV mit 3 Löchern A2

Artikelnummer: 1123126



### Abmessungen



|        |         |
|--------|---------|
| Länge  | 100 mm  |
| Breite | 47 mm   |
| Höhe   | 39,4 mm |

### Technische Daten

|                           |                      |
|---------------------------|----------------------|
| Art der Lochung           | Rücken gelocht       |
| Ausführung                | gelocht              |
| Ausführung                | Außenverbinder       |
| Bohrlochabstand mittig    | 60 mm                |
| Geeignet für Profilformen | U-Profil             |
| Lochgröße                 | 12 mm                |
| Materialstärke            | 4 mm                 |
| Mit Schraubenzubehör      | ja                   |
| Profilform                | C-Profil             |
| Rostfreier Stahl, gebeizt | nein                 |
| Schlitzweite              | 22 mm                |
| Statischer Wert A         | 2,97 cm <sup>2</sup> |
| Statischer Wert Iy        | 6,05 cm              |
| Statischer Wert Iz        | 9,01 cm              |
| Statischer Wert Wy        | 2,91 cm <sup>2</sup> |
| Statischer Wert Wz        | 4,4 cm <sup>2</sup>  |