



Mittenabhangung fur Kabelrinnen mit eingerolltem Seitenholm in der Seitenhohe 60 mm.

Die Mittenabhangung verfugt uber eine drehbar angeordnete Gewindehulse M10. Bei der Belegung bitte auf gleichmaige Verteilung der Last achten (einseitige Belegung vermeiden).

Die Breiten 100, 150 und 200 mm haben zusatzliche Bodenlochungen, um die Mittenabhangung bei Verwendung fur den Funktionserhalt gema DIN 4102 Teil 12 mit dem Rinnenboden verschrauben zu konnen.



St Stahl

FT tauchfeuerverzinkt

Stammdaten

Artikelnummer	6358752
Typ	MAH 60 100 FT
Bezeichnung 1	Mittenabhangung
Bezeichnung 2	fur Kabelrinne
Hersteller	OBO
Dimension	B100mm
Farbe	zink
Werkstoff	Stahl
Oberflache	tauchfeuerverzinkt
Oberflachennorm	DIN EN ISO 1461
Kleinste VK-Einheit	1
Mengeneinheit	Stuck
Gewicht	18,5 kg
Gewichtseinheit	kg/100 St.
CO2 Fuabdruck (GWP) Cradle-to-Gate	0,5463 kg CO2e / 1 Stuck

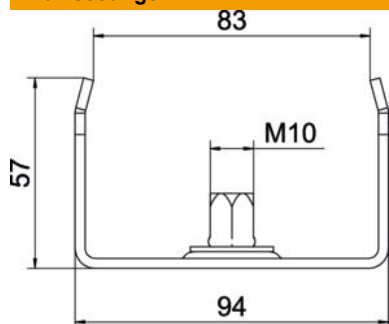
Technisches Datenblatt

Mittenabhängung Kabelrinne, Seitenhöhe 60 FT

Artikelnummer: 6358752



Abmessungen



Länge	40 mm
Breite	100 mm
Breite	4 in
Höhe	57 mm
Maß B	94 mm
Maß b	84 mm
Maß B1	84 mm

Technische Daten

Ausführung	eingehängt
F in kN	1,3 kN
Funktionserhalt	nein
für Breite max.	100 mm
für Breite min.	100
Geeignet für Gewindestange metrisch	10
Geeignet für Rinnen-/Leiterbreite	100 mm
Lochdurchmesser	10,5 mm
Verstellbar	nein