



# MASTER LED-Spot ExpertColor AR111



## MAS LEDExpertColor 20-100W 927 AR111 24D

MASTER, LED, AR111, Nur mit Spezial-Dimmern, G53, 2700 K, 1270 lm, CRI 95, 40000 Stunde(n)

MASTER LEDspot LV ExpertColor schafft ein warmes und komfortables Ambiente im Hotel- und Gastgewerbe wie im eigenen Heim. Es erreicht dieses Ambiente durch überragendes Licht mit angepasstem Spektrum, hohem CRI-Wert und leistungsstarker Dimm-Funktion. Das Ergebnis? Ein wundervolles Beleuchtungserlebnis. Darüber hinaus ist das innovative Linsendesign ohne Einfassung durch ihr sauberes und klares Aussehen für nahezu jede Inneneinrichtung geeignet. Sie können außerdem die gesamte ExpertColor-Familie nutzen, die auch Lampen der Serien LEDspot MV und LEDspot Par einschließt.

### Produkt Daten

Allgemeine Informationen		Lichtfarbe	
Socket	G53	Lichtfarbe	Warmweiß (WW)
Nennlebensdauer	40.000 Stunde(n)	Ähnlichste Farbtemperatur	2700 K
Schaltzyklus	50.000	Nennlichtausbeute (Nom)	63 lm/W
Beleuchtungstechnologie	LED	Farbkonsistenz	<4
Referenz für Lichtstrommessung	Narrow Cone	Farbwiedergabeindex (CRI)	95
Garantiedauer	5 Jahre	Restlichtstrom am Ende der Nennlebensdauer (Nom.)	70 %
Lichttechnische Daten		Lichtstrom im 90° -Kegel (Nennwert)	1.270 lm
Farbcode	927 [CCT of 2700K]	Photobiologische Sicherheit gemäß EN 62471	RG1
Ausstrahlungswinkel (Nom)	24 Grad	Betrieb und Elektrik	
Lichtstrom	1.270 lm	Netzfrequenz	50 to 60 Hz
Lichtstärke (Nom)	4.000 cd	Eingangsfrequenz	50 bis 60 Hz

# MASTER LED-Spot ExpertColor AR111

Systemleistung	20 W
Lampenstrom (Nom)	2.000 mA
Äquivalente Leistung	100 W
Startzeit (Nom)	0,5 s
Aufwärmzeit bis 60 % Licht	0,5 s
Leistungsfaktor (Bruchteil)	0,7
Spannung (Nom)	12 V

## Temperatur

Gehäusetemperatur (Nom)	77 °C
-------------------------	-------

## Lichtregelung und Dimmen

Dimmbar	Nur mit Spezial-Dimmern
---------	-------------------------

## Mechanik und Gehäuse

Kolbenausführung	Klar
Kolbenform	AR111
Nettogewicht (Stück)	0,162 kg

## Genehmigung und Anwendung

Energieeffizienzklasse	G
Geeignet für Akzentbeleuchtung	Ja
Energieverbrauch kWh/1.000 Std.	20 kWh
EPREL-Registrierungsnummer	1122531
CE-Zeichen	Ja
EU RoHS-konform	Ja

EyeComfort	Ja
Flackerwert (PstLM) – Flackerwert gemäß EN 61000-3-3	1
Messung der Sichtbarkeit des Stroboskopeffekts (SVM)	1,5
Umgebungstemperaturbereich	-20 °C bis 45 °C

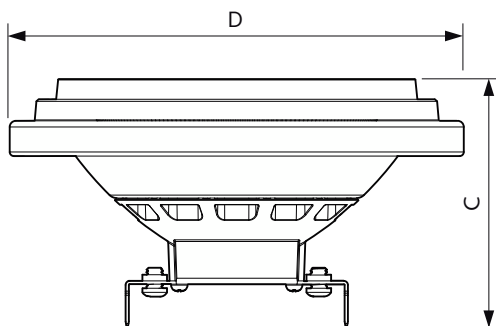
## Anwendungsbedingungen

Eine Verwendung in geschlossenen Leuchten ist möglich	No
---	----

## Produktdaten

Bestell-Produktname	MAS LEDExpertColor 20-100W 927 AR111 24D
Gesamtbezeichnung des Produkts	MAS LEDExpertColor 20-100W 927 AR111 24D
Gesamt-Produktcode	871951442965900
Bestellcode	42965900
Material-Nr. (12NC)	929003478602
Anzahl pro Verpackung	1
EAN/UPC – Produkt/Kiste	8719514429659
Zähler - Pakete pro Außenkarton	6
EAN Umverpackung	8719514429666

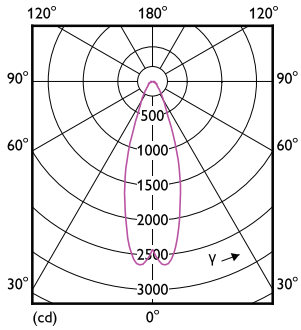
## Abmessungsskizzen



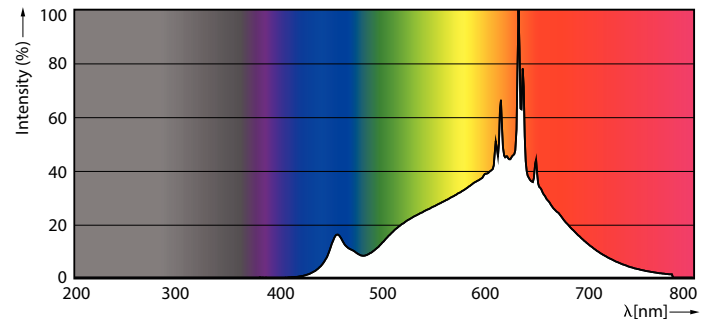
Product	D	C
MAS LEDExpertColor 20-100W 927 AR111 24D	111 mm	62 mm

# MASTER LED-Spot ExpertColor AR111

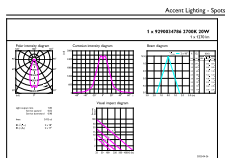
## Photometrische Daten



Light Distribution Diagram - MAS LEExpertColor 20-100W 927 AR111 24D



Spectral Power Distribution Colour - MAS LEExpertColor 20-100W 927 AR111 24D



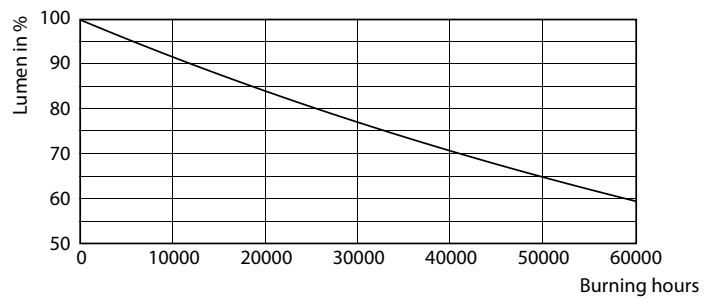
Produkt-Nummer: 111 | Photo Lighting SV | Page 11

Accent Lighting Spots - MAS LEExpertColor 20-100W 927 AR111 24D

## Lebensdauer



Life Expectancy Diagram



Lumen Maintenance Diagram - MAS LEExpertColor 20-100W 927 AR111 24D

## MASTER LED-Spot ExpertColor AR111

