



MASTER LEDspot Value MR16/MR11 Niedervolt- Reflektorlampen

MASTER LED spot VLE D 5.8-35W MR16 940 60D

MASTER Value, LED, MR16, Nur mit Spezial-Dimmern, GU5.3, 4000 K, 490 lm, CRI 90, 25000 Stunde(n)

Ersetzen Sie ihre alten Halogen-Niedervolt-Reflektorlampen und sparen Sie bares Geld. MASTER LEDspot Value MR16/MR11 haben mit ihren kompakten Abmessungen die perfekte Passform als Ersatz für Halogen-Reflektorlampen und verbrauchen bis zu 80% weniger Energie.

Hinweise

- Nicht für den Einsatz in sehr luftfeuchter Umgebung geeignet (z.B. über der Dusche)
- Nicht für elektronische Schalter geeignet
- Max. 80% Luftfeuchtigkeit
- Min. 10 mm Luftraum beim Deckeneinbau zur Gewährleistung der konstanten Wärmeableitung

Produkt Daten

Allgemeine Informationen		Lichttechnische Daten	
Socket	GU5.3	Garantiedauer	5 Jahre
Nennlebensdauer	25.000 Stunde(n)	Farbcode	940 [CCT of 4000K]
Schaltzyklus	50.000	Ausstrahlungswinkel (Nom)	60 Grad
Beleuchtungstechnologie	LED	Lichtstrom	490 lm
Referenz für Lichtstrommessung	Narrow Cone		

MASTER LEDspot Value MR16/MR11 Niedervolt-Reflektorlampen

Lichtstärke (Nom)	550 cd
Lichtfarbe	Kaltweiß (CW)
Ähnlichste Farbtemperatur	4000 K
Nennlichtausbeute (Nom)	84,00 lm/W
Farbkonsistenz	<6
Farbwiedergabeindex (CRI)	90
Restlichtstrom am Ende der Nennlebensdauer (Nom.)	70 %
Lichtstrom im 90° -Kegel (Nennwert)	490 lm
Photobiologische Sicherheit gemäß EN 62471	RG1

Betrieb und Elektrik

Netzfrequenz	- Hz
Eingangsfrequenz	- Hz
Systemleistung	5,8 W
Lampenstrom (Nom)	510 mA
Äquivalente Leistung	35 W
Startzeit (Nom)	0,5 s
Aufwärmzeit bis 60 % Licht	0.5 s
Leistungsfaktor (Bruchteil)	0.7
Spannung (Nom)	ac electronic 12 V

Temperatur

Gehäusetemperatur (Nom)	85 °C
-------------------------	-------

Lichtregelung und Dimmen

Dimmbar	Nur mit Spezial-Dimmern
---------	-------------------------

Mechanik und Gehäuse

Kolbenform	MR16
------------	------

Nettogewicht (Stück)	0,045 kg
----------------------	----------

Genehmigung und Anwendung

Energieeffizienzklasse	F
Geeignet für Akzentbeleuchtung	Ja
Energieverbrauch kWh/1.000 Std.	6 kWh
EPREL-Registrierungsnummer	453178
CE-Zeichen	Ja
EU RoHS-konform	Ja
EyeComfort	Ja

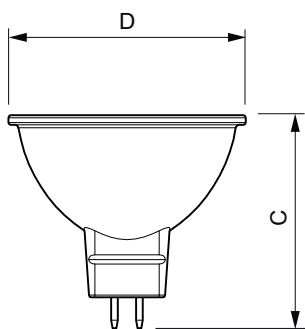
Anwendungsbedingungen

Eine Verwendung in geschlossenen Leuchten ist möglich	No
---	----

Produktdaten

Bestell-Produktname	MAS LED spot VLE D 5.8-35W MR16 940 60D
Gesamtbezeichnung des Produkts	MASTER LED spot VLE D 5.8-35W MR16 940 60D
Gesamt-Produktcode	871951430728500
Bestellcode	30728500
Material-Nr. (12NC)	929002493002
Anzahl pro Verpackung	1
EAN/UPC – Produkt/Kiste	8719514307285
Zähler - Pakete pro Außenkarton	10
EAN Umverpackung	8719514307292

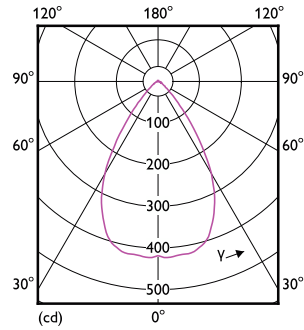
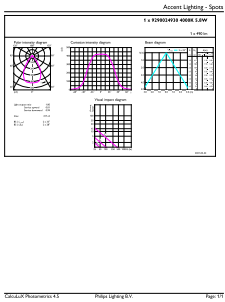
Abmessungsskizzen



Product	D	C
MAS LED spot VLE D 5.8-35W MR16 940 60D	50,5 mm	45,5 mm

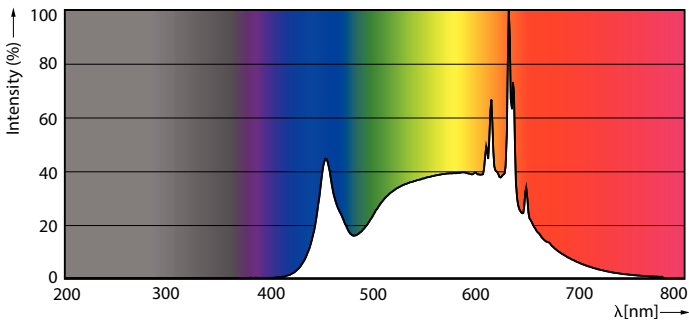
MASTER LEDspot Value MR16/MR11 Niedervolt-Reflektorlampen

Photometrische Daten



Accent Lighting Spots - MAS LED spot VLE D 5.8-35W MR16 940 60D

Light Distribution Diagram - MAS LED spot VLE D 5.8-35W MR16 940 60D

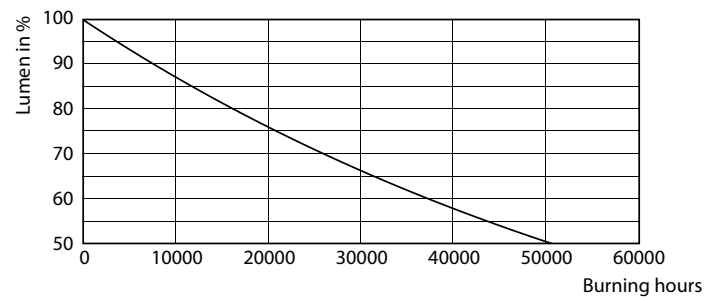


Spectral Power Distribution Colour - MAS LED spot VLE D 5.8-35W MR16 940 60D

Lebensdauer



Life Expectancy Diagram



Lumen Maintenance Diagram - MAS LED spot VLE D 5.8-35W MR16 940 60D

MASTER LEDspot Value MR16/MR11 Niedervolt-Reflektorlampen

