

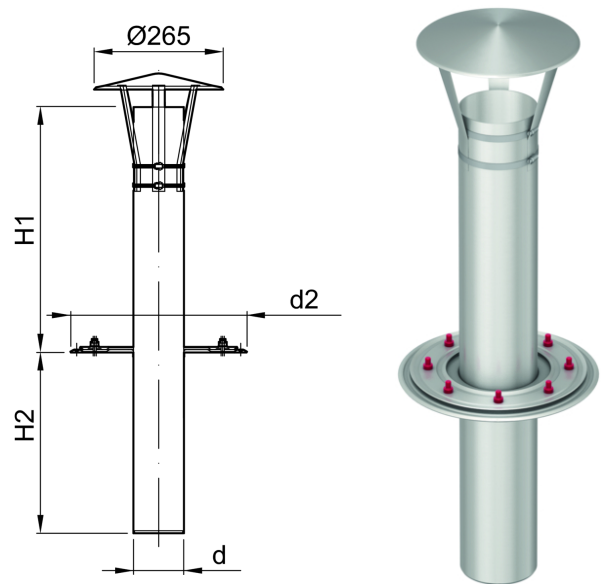
# Zur Raumentlüftung - mit Regenhut

## Produktinformationen zur Produktgruppe

### ACO Produktvorteile

- Kann gekürzt oder verlängert werden
- Für Warmdächer mit Isolierungen von bis zu 300 mm Stärke ohne Verlängerung möglich

- Aus Edelstahl, Werkstoff 1.4301
- Flachdachdurchführung DN 70 - DN 150
- Ein- oder zweiteilig
- Mit Pressdichtungsflansch gemäß DIN EN 1253
- Direktanschluss an ACO Rohrsystem GM-X
- Anschluss an andere Rohrarten mit Übergangsstücken
- Alle Flachdachdurchführungen mit 2 Flanschen inkl. Wärmedämmung



## Technische Daten zum Artikel 1450.00.00

Nennweite	Anzahl Flansche	Abmessungen				Gewicht
		d [mm]	d2 [mm]	H1 [mm]	H2 [mm]	
DN 150	1	159	332	506	380	7,0