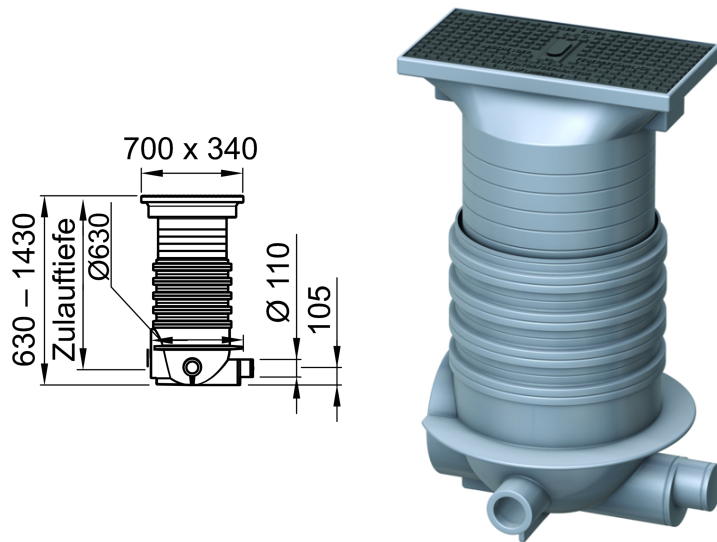


Probenahmeschacht DN 100

Produktinformationen



Passend für

- Coalisator P

Beschreibung

- Aus Kunststoff
- Belastungsklasse B125
- Lichte Weite: 450 mm
- Inspektionsöffnung: 600 x 300 mm
- Gefällesprung (Höhenunterschied zwischen Zulauf und Ablauf): 153 mm
- Zulauftiefe: 530 – 985 mm