

# ACO Coalisator RD

## Produktinformationen zur Produktgruppe

### ACO Produktvorteile

- Transport- und montagefreundlich durch Segmentbauweise
- Direkter Abzug der Ölschicht möglich
- Mit Direktabsaugung
- Bei Entnahme des Koaleszenzeinsatzes (Reinigung) weiterer Betrieb als Klasse II Abscheider möglich

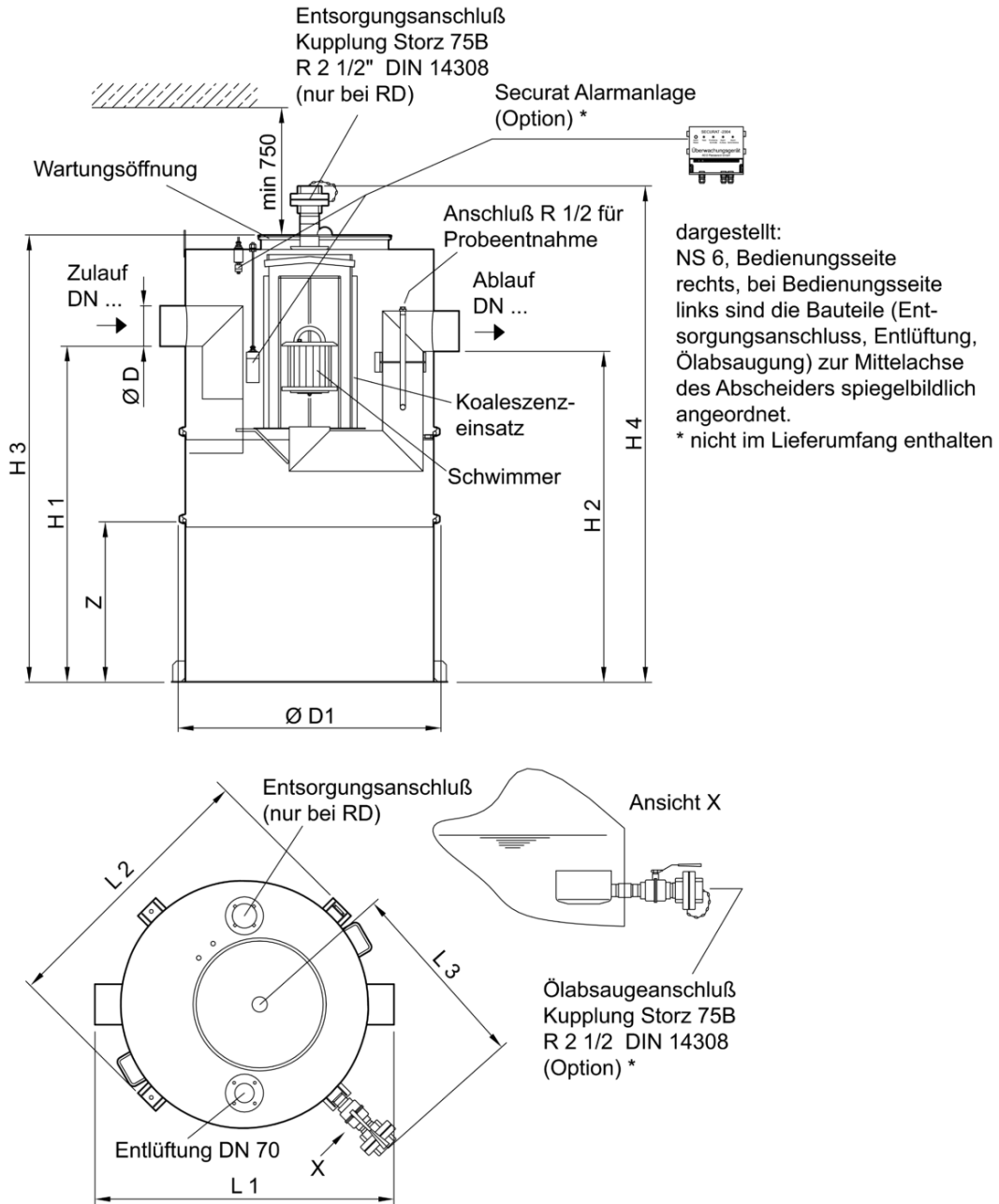
- Leichtflüssigkeitsabscheideranlage Klasse I
- Aus Edelstahl, Werkstoff 1.4301
- Gemäß DIN EN 858 und DIN 1999-100
- Mit selbsttätigem Abschluss
  - Schwimmer aus Polyethylen
  - Tariert für Leichtflüssigkeit mit Dichte bis  $0,9 \text{ g/cm}^3$
  - Ventilteller gummiert
- In runder Bauform
- Segmentbauweise
- Mit Direktabsaugung
- Mit hydraulisch optimiertem Schlammfang gemäß DIN EN 858
- Mit herausnehmbaren Koaleszenzeinsatz
  - Nahezu wartungs- und verschleißfrei
  - Zur Reinigung entnehmbar, währenddessen Funktion gemäß DIN EN 858 als Leichtflüssigkeitsabscheider Klasse II sichergestellt
- Mit 1 (2 bei NS 10) geruchsdichten Wartungsöffnung
  - Durchmesser: 500 mm
  - Lose aufgelegt



## Technische Daten zum Artikel 7603.11.50

Nenngröße	Nennweite	Inhalt				Gewicht		Bedienseite
		Schlammfang	Schlamm-speicher	Ölspeicher	Gesamt	Schwerstes Einzelteil	Gesamt	
		[l]	[l]	[l]	[l]	[kg]	[kg]	
NS 3	DN 100	600	448	163	725	85	170	links

**Abmessungen**






**Nenn-  
größe**      **Zu-/Ab-  
lauf ge-  
mäß DIN  
EN 877**

**Abmessungen**

		L1	L2	L3	H1	H2	H3	H4	D	D1	Z/Anzahl Segmente
		[mm]	[mm]	[mm]	[mm]	[mm]	[mm]	[mm]	[mm]	[mm]	
NS 3	DN 100	1180	1090	800	985	965	1450	1650	110	1005	785/2

**Zubehör**

	<b>Beschreibung</b>	<b>Passend für</b>	<b>Gewicht</b> [kg]	<b>Artikel-Nr.</b>
	<p><b>Probenahmetopf DN 100</b></p> <ul style="list-style-type: none"> <li>■ Aus Edelstahl, Werkstoff 1.4571</li> <li>■ In runder Ausführung</li> <li>■ Gefällesprung: 70 mm</li> <li>■ Zum Einbau in waagerechte Rohrleitungen DN 100 hinter Abscheideranlagen</li> <li>■ Mit CE-Verbinder und Tempo-Kralle</li> <li>■ Anschlüsse gemäß DIN EN 877</li> </ul>	<ul style="list-style-type: none"> <li>■ Fettabscheider LipuJet-S/Lipator-S                             <ul style="list-style-type: none"> <li><input type="checkbox"/> NS 1 – 4</li> </ul> </li> <li>■ Stärkeabscheider FapuJet-S                             <ul style="list-style-type: none"> <li><input type="checkbox"/> NS 0,5 – 1</li> </ul> </li> <li>■ Leichtflüssigkeitsabscheider Coalisator-R/RD                             <ul style="list-style-type: none"> <li><input type="checkbox"/> NS 3</li> </ul> </li> </ul>	9,9	7300.09.10
	<p><b>Probenahmetopf DN 100</b></p> <ul style="list-style-type: none"> <li>■ Aus Edelstahl, Werkstoff 1.4571</li> <li>■ In runder Ausführung</li> <li>■ Zum Einbau in senkrechte Rohrleitungen DN 100 hinter Abscheideranlagen</li> <li>■ Mit CE-Verbinder und Tempo-Kralle</li> <li>■ Anschlüsse gemäß DIN EN 877</li> </ul>	<ul style="list-style-type: none"> <li>■ Fettabscheider LipuJet-S/Lipator-S                             <ul style="list-style-type: none"> <li><input type="checkbox"/> NS 1 – 4</li> </ul> </li> <li>■ Stärkeabscheider FapuJet-S                             <ul style="list-style-type: none"> <li><input type="checkbox"/> NS 0,5 – 1</li> </ul> </li> <li>■ Leichtflüssigkeitsabscheider Coalisator-R/RD                             <ul style="list-style-type: none"> <li><input type="checkbox"/> NS 3</li> </ul> </li> </ul>	9,5	7300.10.20
	<p><b>Alarmanlage Securac idOil 20</b></p> <ul style="list-style-type: none"> <li>■ Zur Überwachung verschiedener Füllstände</li> <li>■ Mit ATEX Zulassung</li> <li>■ Betriebszone 0</li> <li>■ Mit optischer und akustischer Anzeige</li> <li>■ Inkl. Anschlussmaterial</li> <li>■ Elektro Anschluss                             <ul style="list-style-type: none"> <li><input type="checkbox"/> 100-230 V AC</li> <li><input type="checkbox"/> 50 60 Hz</li> <li><input type="checkbox"/> IP 65</li> </ul> </li> <li>■ Ohne Netzschalter</li> <li>■ Kabellänge: 5 m</li> <li>■ 2 Sonden                             <ul style="list-style-type: none"> <li><input type="checkbox"/> Ölmessung</li> <li><input type="checkbox"/> Aufstaumessung</li> </ul> </li> </ul>	<ul style="list-style-type: none"> <li>■ Coalisator-R/-RD</li> <li>■ Coalisator-E</li> </ul>	2,5	6751.65.41
	<p><b>Ölabsaugung</b></p> <ul style="list-style-type: none"> <li>■ Absaugvorrichtung für abgeschiedene Leichtflüssigkeiten</li> <li>■ Nennweite: DN 65</li> <li>■ Mit Storzkupplung 75 B R 2½" gemäß DIN 14308</li> </ul>	<ul style="list-style-type: none"> <li>■ Coalisator R/RD</li> </ul>	3,8	7600.00.20

Weiteres Zubehör finden Sie unter → <https://www.aco-haustechnik.de/suche/?q=7603.11.50>