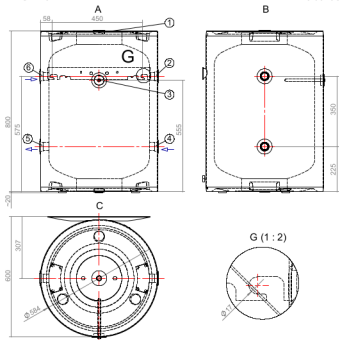




## WTPSK 101

## Maßbilder



Legende: DE819533

Alle Maße in mm.

Pos.	Bezeichnung	Pos.	Bezeichnung
A	Vorderansicht	C	Draufsicht
B	Seitenansicht von links	G	Detailansicht
Pos.	Bezeichnung	Dimension	
1	Entlüftung	G 1/2"	
2	Blindschloß	-	
3	Fühler	Ø 10 mm	
4	Rücklauf Heizkreis	G 1"	
5	Rücklauf Wärmepumpe	G 1"	
6	Vorlauf Wärmepumpe / Heizkreis	G 1"	
	Nettogewicht	41 kg	
	Nenninhalt	120 Liter	